

Załącznik nr 3
do Regulaminu

ZASADY KORZYSTANIA Z SZATNI, SPRZĘTU I INNYCH URZĄDZEŃ SPORTOWYCH

1. Szatnie zawodników od momentu otrzymania klucza od Administratora są pod wyłącznym nadzorem trenera lub innej wyznaczonej przez organizatora osoby (imię i nazwisko, adres zamieszkania, numer tel. Kontaktowego).
2. Po zakończeniu zajęć (meczu ligowego, turnieju lub imprezy) organizator (trener lub inna osoba odpowiedzialna) jest zobowiązana zgłosić szatnię do odbioru Administratorowi (szatnie muszą być wysprzątane, podłoga umyta, urządzenia sanitarne wyczyszczone).
3. Wszelkie szkody powstałe z winy organizatora zajęć lub imprezy muszą zostać przez niego usunięte.
4. Administrator nie ponosi odpowiedzialności za stan techniczny i bezpieczeństwo sprzętu i urządzeń sportowych nie stanowiących jego własności.
5. Za korzystanie ze sprzętu i urządzeń sportowych odpowiedzialność ponoszą użytkownicy obiektu, którzy są zobowiązani do stosowania urządzeń i sprzętu spełniającego warunki bezpieczeństwa. Ciężki sprzęt sportowy, ruchomy (np. bramki treningowe) powinien być bezwzględnie zamocowany do podłoża. Nie wolno go pozostawić bez zamocowań również po zajęciach.
6. Każdy użytkownik obiektu sportowego prowadzi własną, odrębną gospodarkę swoim sprzętem i materiałami uzupełniającymi, niezbędnymi do realizacji dyscyplin sportowych, którymi się zajmuje (bramki treningowe, piłki, siatki, słupki itp.)

1919

UCHWAŁA Nr XXV/113/2009 RADY GMINY DORUCHÓW

z dnia 30 kwietnia 2009 r.

w sprawie: ustanowienia herbu, flagi i pieczęci Gminy Doruchów

Na podstawie art. 18 ust. 2 pkt 13 ustawy z dnia 8 marca 1990 roku o samorządzie gminnym (Dz.U. z 2001 r. Nr 142, poz. 1591 z późniejszymi zmianami) i art. 3 ust. 1 do 3 ustawy z dnia 21-12-1978 r. o odznakach i mundurach (Dz.U. z 1978 r. Nr 31, poz. 130 z poz. zm.) po uzyskaniu pozytywnej opinii Ministra Spraw Wewnętrznych i Administracji Rada Gminy uchwala, co następuje:

§1. Ustanawia się herb Gminy Doruchów, której wzór stanowi załącznik Nr 1 do uchwały.

§2. Ustanawia się flagę Gminy Doruchów, której wzór stanowi załącznik nr 2,3,4 do uchwały.

§3. Ustanawia się pieczęć Gminy Doruchów, której wzór stanowi załącznik nr 5 do uchwały.

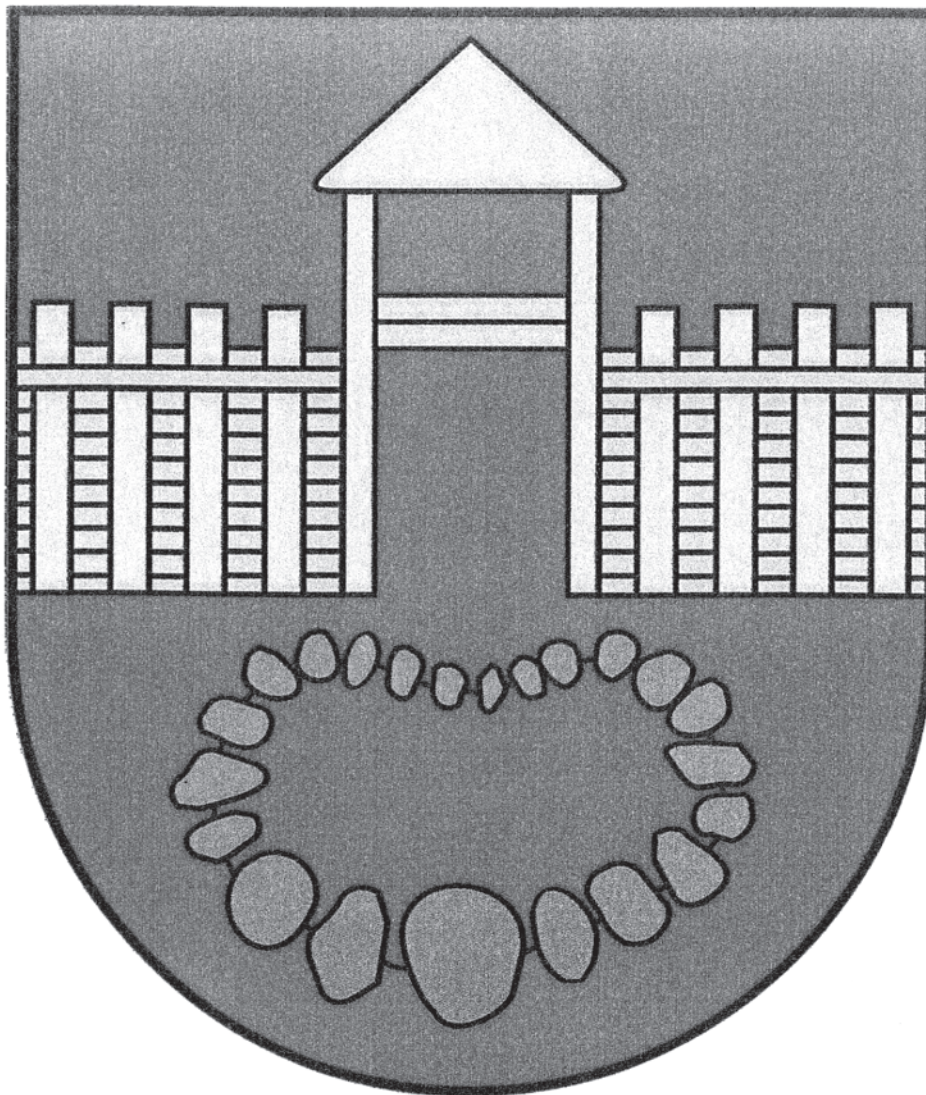
§4. Wykonanie uchwały powierza się Wójtowi Gminy.

§5. Uchwała wchodzi w życie po upływie 14 dni od ogłoszenia w Dzienniku Urzędowym Województwa Wielkopolskiego.

Przewodniczący
Rady Gminy
(-) *Joanna Blewaska*

Załącznik Nr 1 do Uchwały
Nr. XXV/113/2009
Rady Gminy Doruchów
z dnia 30-04-2009

HERB GMINY DORUCHÓW



M 15%, Y 100%

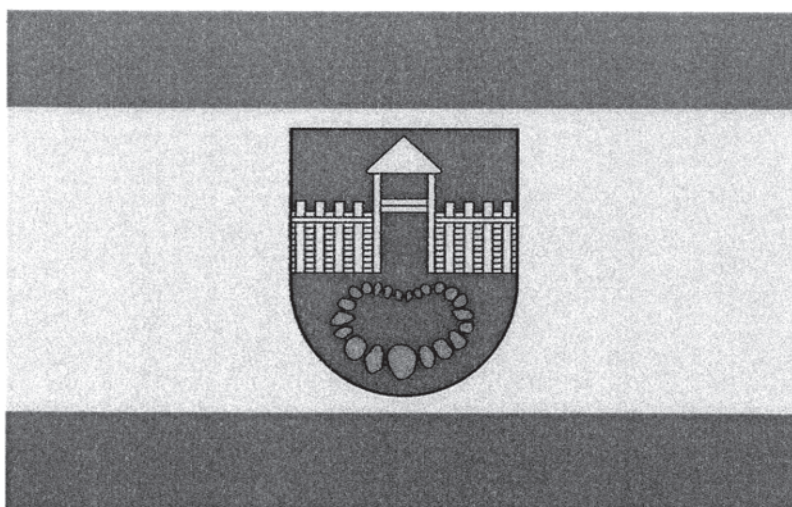
M 50%, Y 100%

M 100%, Y 100%

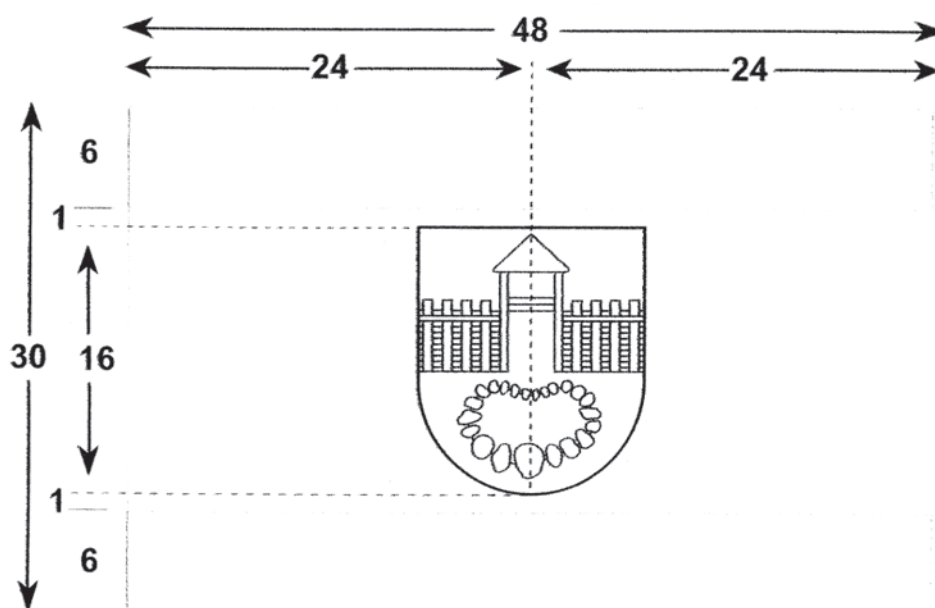
K 100%

Załącznik Nr 2 do Uchwały
Nr. XXVI/1131/2009
Rady Gminy Doruchów
z dnia 30-04-2009

FLAGA GMINY DORUCHÓW



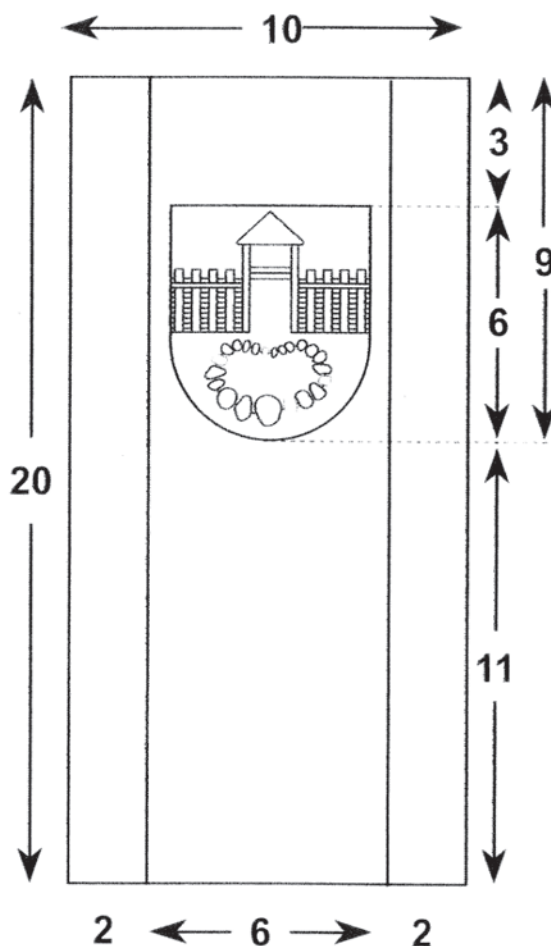
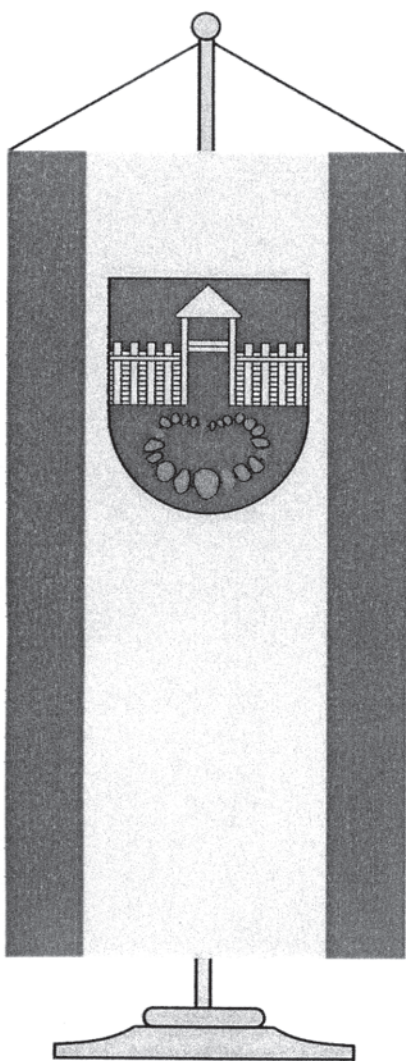
■ M 15%, Y 100% ■ M 50%, Y 100% ■ M 100%, Y 100% ■ K 100%



H (wysokość) = 30, L (długość) = 48
Proporcje 5:8

Załącznik Nr 3 do Uchwały
Nr XXVI/113/2009.....
Rady Gminy Doruchów
z dnia 30-04-2009 r.

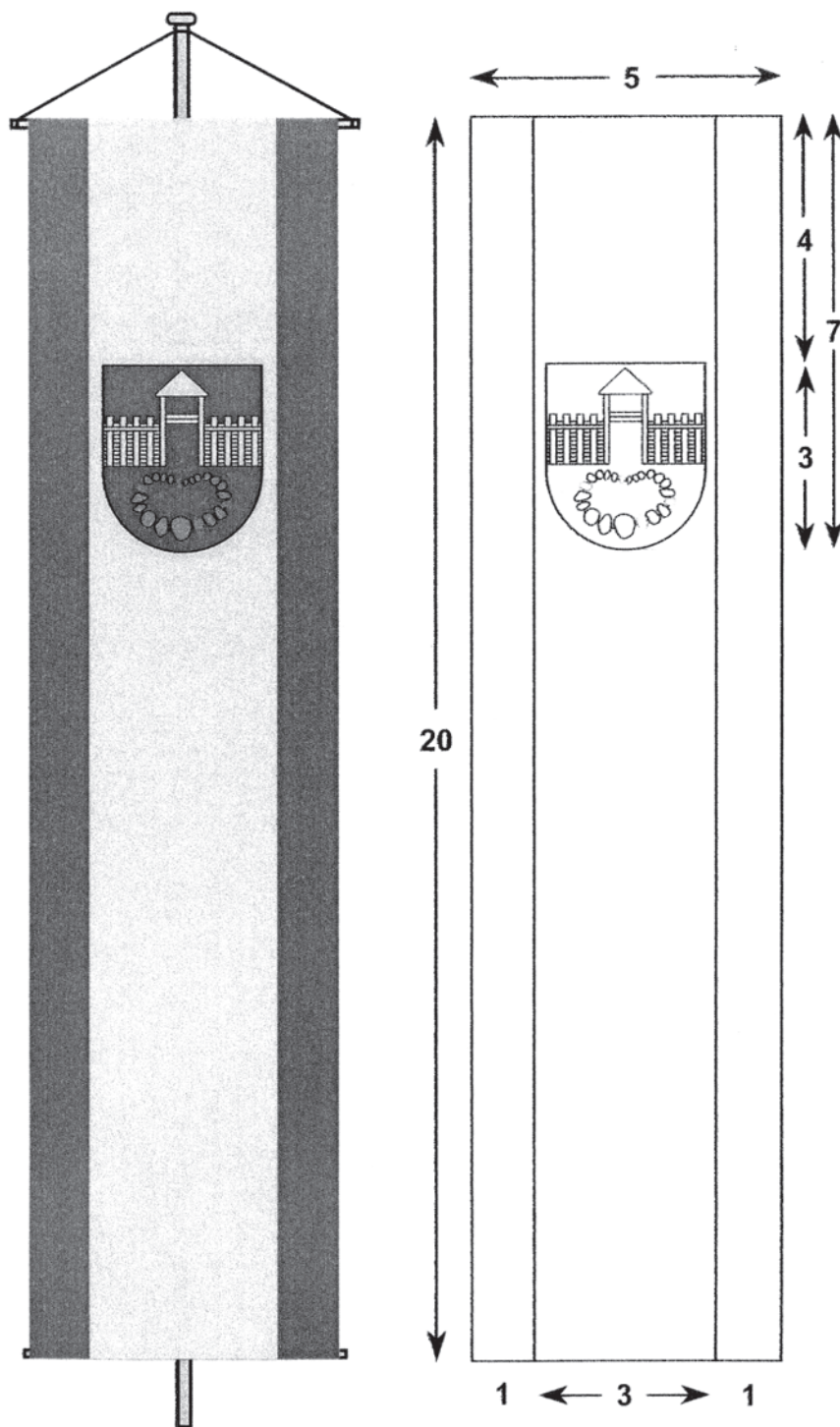
FLAGA STOLIKOWA GMINY DORUCHÓW



M 15%, Y 100% M 50%, Y 100% M 100%, Y 100% K 100%

Załącznik Nr 4 do Uchwały
Nr XXV/1113/2009
Rady Gminy Doruchów
z dnia 30-04-2009

BANNER GMINY DORUCHÓW



M 15%. Y 100% M 50%. Y 100% M 100%. Y 100% K 100%

Załącznik Nr 5 do Uchwały
Nr. XXV/113/2009.....
Rady Gminy Doruchów
z dnia 30-04-2009.....

PIECZĘĆ GMINY DORUCHÓW

