

**2737**

**SPRAWOZDANIE Z WYKONANIA BUDŻETU MIASTA KONINA ZA 2008 ROK**

Budżet Miasta Konina na 2008 rok został przyjęty na Sesji Rady Miasta w dniu 19 grudnia 2007 roku Uchwałą Nr 215 w sprawie uchwalenia budżetu miasta Konina na 2008 rok w następujących wysokościach:

- dochody budżetu ogółem	267.149.836,54 zł
z tego:	
- dochody gminy	175.917.753,45 zł
w tym:	
- dochody bieżące	173.927.753,45 zł
- dochody majątkowe	1.990.000,00 zł
- dochody powiatu	91.232.083,09 zł
w tym:	
- dochody bieżące	82.187.844,50 zł
- dochody majątkowe	9.044.238,59 zł
- wydatki budżetu ogółem	279.413.043,75 zł
z tego:	
- wydatki gminy	173.880.694,35 zł
w tym:	
- wydatki bieżące	156.695.971,35 zł
- wydatki majątkowe	17.184.723,00 zł
- wydatki powiatu	105.532.349,40 zł.
w tym:	
- wydatki bieżące	82.045.284,09 zł
- wydatki majątkowe	23.487.065,31 zł

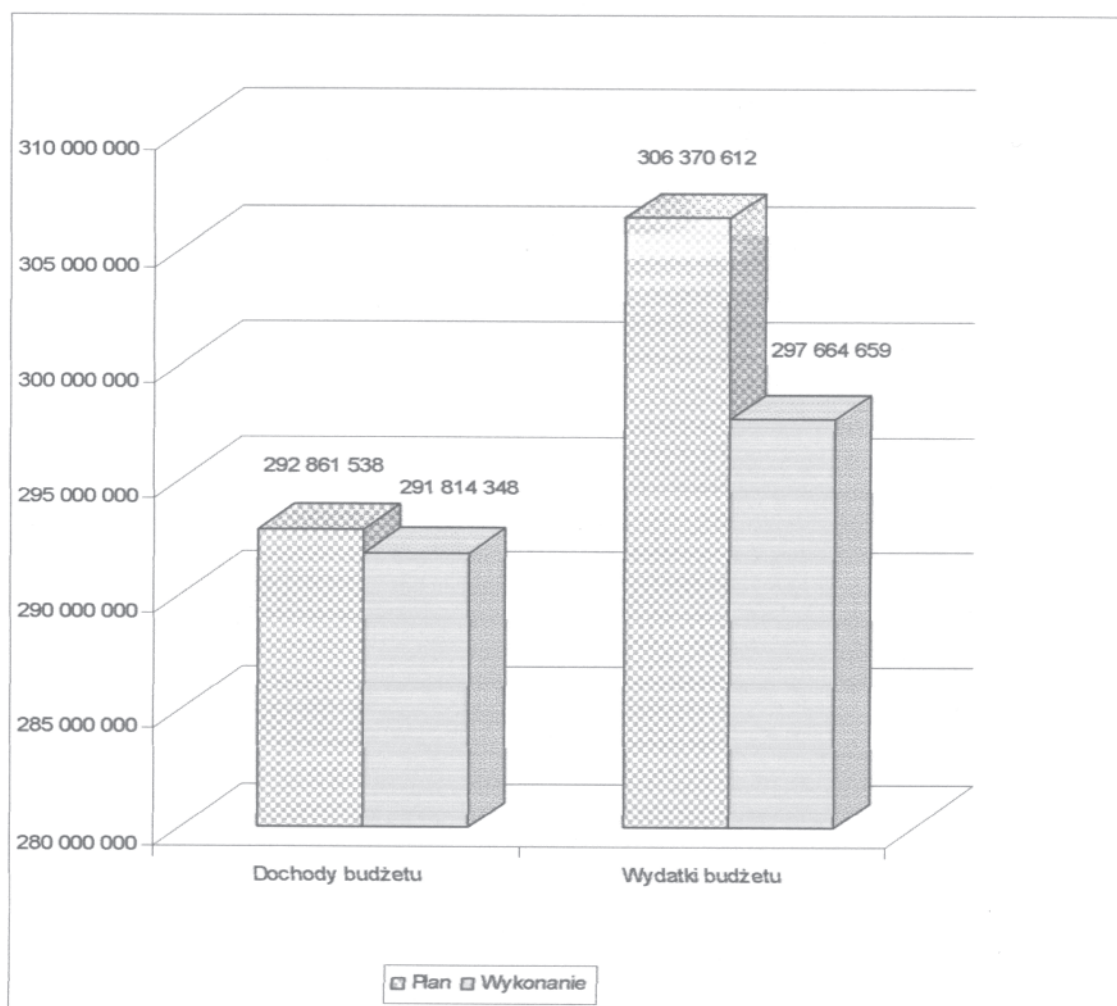
W trakcie 2008 roku budżet miasta Konina uległ zmianom uchwałami Rady Miasta Konina i Zarządzeniami Prezydenta Miasta Konina i na 31 grudnia 2008 roku plan po zmianach wyniósł:

- dochody budżetu ogółem	292.861.538,05 zł
z tego:	
- dochody gminy	193.952.213,60 zł
w tym:	
- dochody bieżące	189.539.000,36 zł
- dochody majątkowe	4.413.213,24 zł
- dochody powiatu	98.909.324,45 zł
w tym:	
- dochody bieżące	87.902.848,50 zł
- dochody majątkowe	11.006.475,95 zł
- wydatki budżetu ogółem	306.370.611,90 zł
z tego	
- wydatki gminy	190.688.877,77 zł
w tym:	
- wydatki bieżące	166.050.865,18 zł
- wydatki majątkowe	24.638.012,59 zł
- wydatki powiatu	115.681.734,13 zł
w tym:	
- wydatki bieżące	87.859.335,01 zł
- wydatki majątkowe	27.822.399,12 zł

**WYKONANIE BUDŻETU MIASTA KONINA NA DZIEŃ 31 GRUDNIA 2008 ROKU  
PRZEDSTAWIA PONIŻSZA TABELA I WYKRES:**

w złotych

Wyszczególnienie	Plan po zmianach na 2008 rok	Wykonanie na 31 grudnia 2008 roku	% wykonania
Dochody budżetu ogółem	292.861.538,05	291.814.348,02	99,64
dochody gminy	193.952.213,60	195.596.128,42	100,85
dochody powiatu	98.909.324,45	96.218.219,60	97,28
Wydatki budżetu ogółem	306.370.611,90	297.664.658,72	97,16
wydatki gminy	190.688.877,77	184.052.466,25	96,52
wydatki powiatu	115.681.734,13	113.612.192,47	98,21



Powyższe dane są zgodne ze sprawozdaniem Rb – NDS o nadwyżce / deficycie za 2008 rok.

#### WYKONANIE DOCHODÓW BUDŻETU MIASTA KONINA ZA 2008 ROK

Dochody budżetu miasta Konina za 2008 rok zostały zrealizowane w wysokości 291.814.348,02 zł tj. w 99,64% planowanych 292.861.538,05 zł.

Realizacja dochodów w podziale na część gminną i powiatową przedstawia się następująco:

- dochody gminy	195.596.128,42 zł	- dochody powiatu	96.218.219,60 zł
		w tym:	
		- dochody bieżące	89.354.594,92 zł
		- dochody majątkowe	6.863.624,68 zł
		- dochody bieżące	190.621.614,52 zł
		- dochody majątkowe	4.974.513,90 zł

## WYKONANIE DOCHODÓW BUDŻETU MIASTA KONINA ZA 2008 ROK WEDŁUG ŹRÓDEŁ POWSTAWANIA

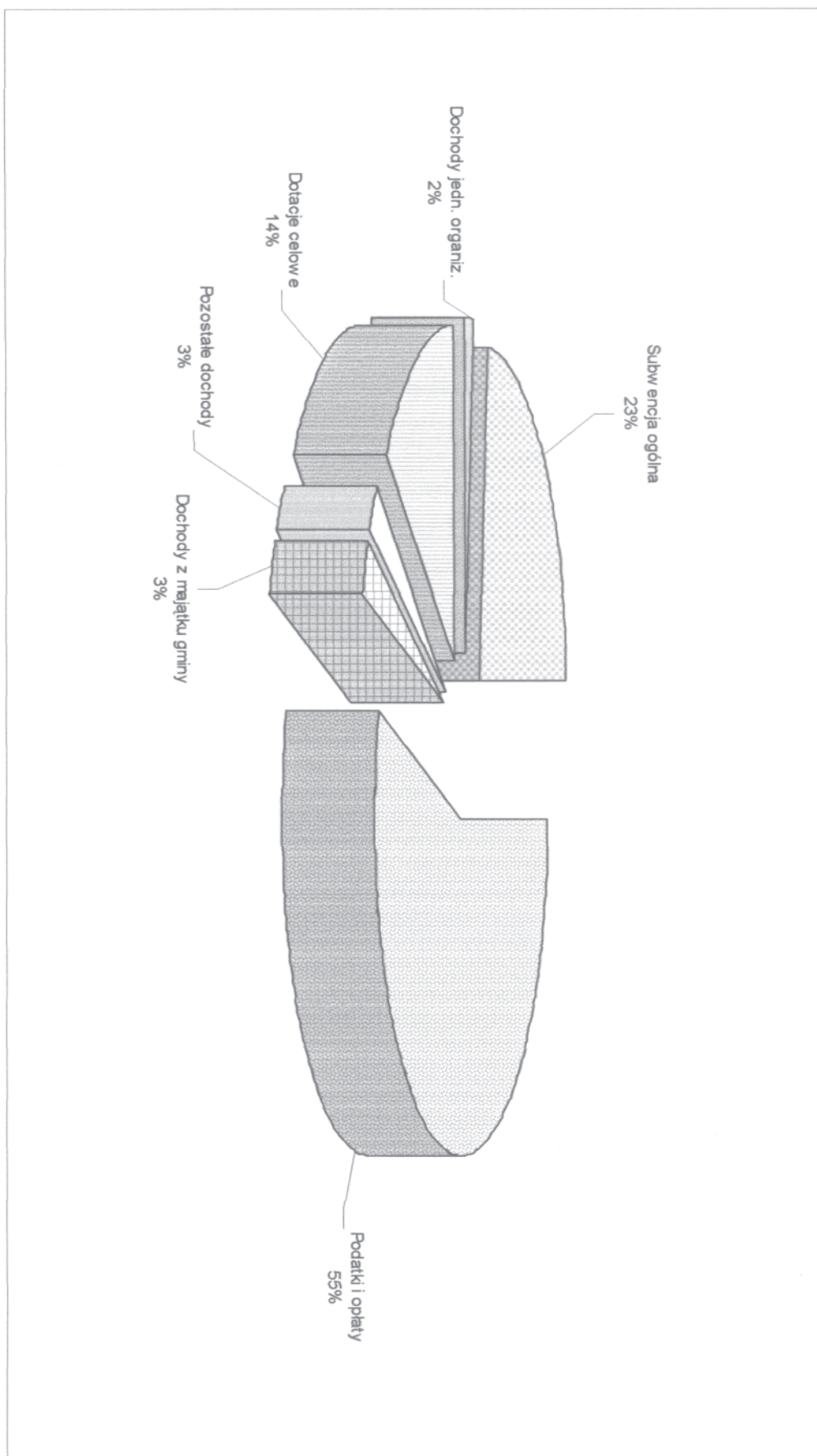
w złotych

Lp.	Wyszczególnienie	Plan dochodów na 2008 rok	Wykonanie dochodów na 31 grudnia 2008 roku	% wykon.
	<b>DOCHODY GMINY</b>			
I.	<b>PODATKI, OPŁATY I UDZIAŁY</b>	112.069.567,03	114.617.226,12	102,27
	Podatek dochodowy od osób fizycznych §0010	50.166.766,00	52.868.259,00	105,39
	Podatek dochodowy od osób prawnych §0020	5.151.332,03	4.998.672,50	97,04
	Podatek od nieruchomości §0310	45.150.000,00	44.605.984,36	98,80
	Podatek rolny §0320	202.500,00	184.099,72	90,91
	Podatek leśny §0330	5.300,00	5.628,30	106,19
	Podatek od środków transportowych §0340	1.480.000,00	1.575.110,99	106,43
	Podatek od działalności gospodarczej osób fizycznych, opłacany w formie karty podatkowej §0350	180.000,00	185.971,27	103,31
	Podatek od spadków i darowizn §0360	300.000,00	281.944,47	93,98
	Opłata od posiadania psów §0370	100.000,00	61.566,53	61,57
	Podatek od czynności cywilnoprawnych §0500	3.050.000,00	3.544.210,77	116,20
	Wpływy z opłaty targowej i parkingowej §§ 0430; 0690	1.530.000,00	1.549.418,42	101,27
	Wpływy z opłaty skarbowej §0410	2.150.000,00	2.106.281,66	97,97
	Wpływy z innych lokalnych opłat pobieranych przez jednostki samorządu terytorialnego na podstawie odrębnych ustaw §0490	190.000,00	185.566,44	97,67
	Dochody jednostek samorządu terytorialnego związane z realizacją zadań z zakresu administracji rządowej oraz innych zadań zleconych ustawami §2360	82.000,00	102.805,11	125,37
	Wpływy z opłat za zarząd, użytkowanie i użytkowanie wieczyste nieruchomości §0470	630.000,00	632.899,15	100,46
	Dochody z najmu i dzierżawy składników majątkowych Skarbu Państwa jednostek samorządu terytorialnego lub innych jednostek zaliczanych do sektora finansów publicznych oraz innych umów o podobnym charakterze §0750	1.182.669,00	1.186.016,70	100,28
	Odsetki od nieterminowych wpłat z tytułu podatków i opłat oraz pozostałe odsetki §§ 0910; 0920	519.000,00	542.790,73	104,59
II.	<b>POZOSTAŁE DOCHODY JEDNOSTEK ORGANIZACYJNYCH §§ 0580; 0690; 0830; 0910; 0920; 0960; 0970</b>	2.670.503,00	2.965.754,03	111,06
III.	<b>WPŁYWY Z OPŁAT ZA ZEZWOLENIA NA SPRZEDAŻ ALKOHOLU §0480</b>	1.370.000,00	1.287.828,40	94,00
IV.	<b>POZOSTAŁE DOCHODY §§ 0570; 0690; 0830; 0910; 0920; 0970; 2370; 2910; 2980</b>	4.494.835,48	5.302.580,81	117,97
V.	<b>DOTACJE CELOWE I WPŁYWY</b>	31.562.327,85	29.076.458,16	92,12
	Dotacje rozwojowe oraz środki na finansowanie Wspólnej Polityki Rolnej §2008	749.182,12	675.974,71	90,23
	Dotacje rozwojowe oraz środki na finansowanie Wspólnej Polityki Rolnej §2009	20.963,50	19.777,66	94,34
	Dotacje celowe otrzymane z budżetu państwa na realizację zadań bieżących z zakresu administracji rządowej oraz innych zadań zleconych gminie (związkom gmin) ustawami §2010	21.771.555,00	19.955.800,38	91,66
	Dotacje celowe otrzymane z budżetu państwa na zadania bieżące realizowane przez gminę na podstawie porozumień z organami administracji rządowej §2020	85.000,00	84.998,48	100,00
	Dotacje celowe otrzymane z budżetu państwa na realizację własnych zadań bieżących gmin (związków gmin) §2030	6.949.257,00	6.549.782,16	94,25
	Dotacje celowe otrzymane z gminy na zadania bieżące realizowane na podstawie porozumień (umów) między jednostkami samorządu terytorialnego §2310	1.211.611,23	1.171.485,77	96,69
	Środki na dofinansowanie własnych zadań bieżących gmin (związków gmin), powiatów (związków powiatów) samorządów województw, pozyskane z innych źródeł §2700	2.730,00	2.730,00	100,00
	Wpływy z tytułu pomocy finansowej udzielanej między jednostkami samorządu terytorialnego na dofinansowanie własnych zadań bieżących §2710	94.000,00	94.000,00	100,00
	Rekompensaty utraconych dochodów w podatkach i opłatach lokalnych §2680	678.029,00	521.909,00	76,97

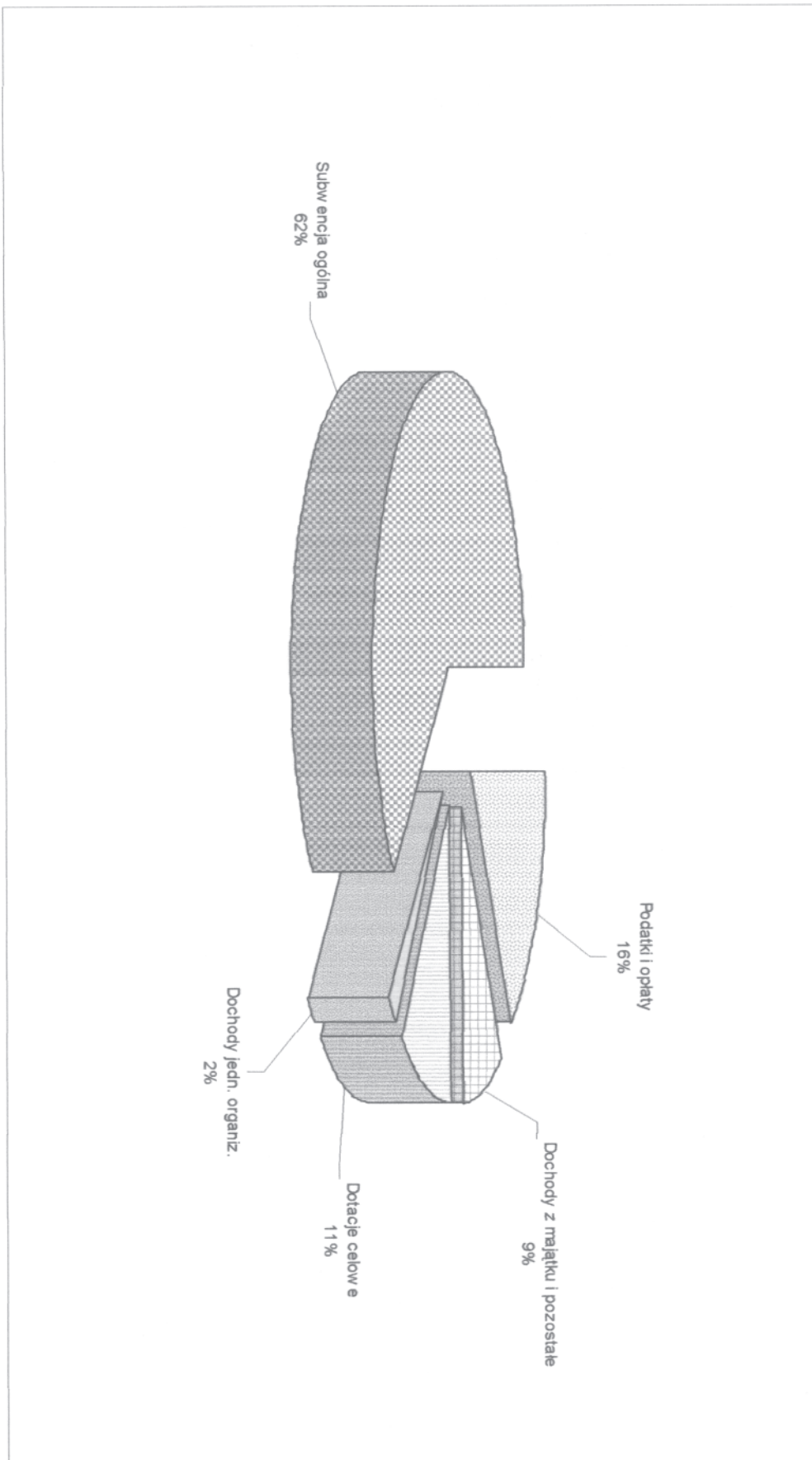
VI.	SUBWENCJA OGÓLNA Z BUDŻETU PAŃSTWA §2920	37.371.767,00	37.371.767,00	100,00
	w tym:			
	część równoważąca	1.969.125,00	1.969.125,00	100,00
	uzupełnienie subwencji ogólnej	360.495,00	360.495,00	100,00
	część oświatowa	35.042.147,00	35.042.147,00	100,00
A.	Razem dochody bieżące gminy	189.539.000,36	190.621.614,52	100,57
B.	Razem dochody majątkowe gminy	4.413.213,24	4.974.513,90	112,72
	Wpływy z tytułu przekształcenia prawa użytkowania wieczystego przysługującego osobom fizycznym w prawo własności §0760	40.000,00	57.911,15	144,78
	Wpłaty z tytułu odpłatnego nabycia prawa własności oraz prawa użytkowania wieczystego nieruchomości §0770	3.500.000,00	4.062.998,16	116,09
	Wpływy ze sprzedaży składników majątkowych §0870	16.000,00	18.462,95	115,39
	Dotacje rozwojowe §6208	63.500,00	63.486,93	99,98
	Środki na dofinansowanie własnych inwestycji gmin (związków gmin), powiatów (związków powiatów) samorządów województw pozyskane z innych źródeł §6290	109.213,24	87.450,71	80,07
	Wpływy z tytułu pomocy finansowej udzielanej między jednostkami samorządu terytorialnego na dofinansowanie własnych zadań inwestycyjnych i zakupów inwestycyjnych §6300	338.000,00	338.000,00	100,00
	Dotacje celowe otrzymane z budżetu państwa na inwestycje i zakupy inwestycyjne z zakresu administracji rządowej oraz innych zadań zleconych gminom ustawami §6310	13.500,00	13.204,00	97,81
	Dotacje celowe otrzymane z budżetu państwa na realizację inwestycji i zakupów inwestycyjnych własnych gmin (związków gmin) §6330	333.000,00	333.000,00	100,00
C.	Razem dochody gminy A+B	193.952.213,60	195.596.128,42	100,85
	DOCHODY POWIATU			
VII.	PODATKI, OPŁATY I UDZIAŁY	17.425.585,50	18.784.435,18	107,80
	Podatek dochodowy od osób fizycznych §0010	13.389.541,00	14.850.634,00	110,91
	Podatek dochodowy od osób prawnych §0020	1.100.000,00	1.043.029,13	94,82
	Dochody z najmu i dzierżawy składników majątkowych Skarbu Państwa jednostek samorządu terytorialnego lub innych jednostek zaliczanych do sektora finansów publicznych oraz innych umów o podobnym charakterze §0750	374.887,00	344.429,52	91,88
	Dochody jednostek samorządu terytorialnego związane z realizacją zadań z zakresu administracji rządowej oraz innych zadań zleconych ustawami §2360	774.157,50	786.413,73	101,58
	Wpływy z opłaty komunikacyjnej § 0420	1.787.000,00	1.759.928,80	98,49
VIII.	POZOSTAŁE DOCHODY §§ 0490; 0570; 0690; 0970; 2370; 2380	241.628,00	284.345,33	117,68
IX.	DOCHODY JEDNOSTEK ORGANIZACYJNYCH §§ 0690; 0830; 0910; 0920; 0960; 0970;	1.924.620,00	1.994.770,92	103,64
X.	DOTACJE CELOWE I WPŁYWY	11.689.463,00	11.669.491,49	99,83
	Dotacje celowe otrzymane z budżetu państwa na zadania bieżące z zakresu administracji rządowej oraz inne zadania zlecone ustawami realizowane przez powiat §2110	9.258.018,00	9.238.186,12	99,79
	Dotacje celowe otrzymane z budżetu państwa na zadania bieżące realizowane przez powiat na podstawie porozumień z organami administracji rządowej §2120	3.600,00	3.600,00	100,00
	Dotacje celowe otrzymane z budżetu państwa na realizację bieżących zadań własnych powiatu §2130	1.622.490,00	1.622.261,44	99,99
	Dotacje celowe otrzymane z gminy na zadania bieżące realizowane na podstawie porozumień, (umów) między jednostkami samorządu terytorialnego §2310	350.000,00	335.831,54	95,95
	Dotacje celowe otrzymane z powiatu na zadania bieżące realizowane na podstawie porozumień (umów) między jednostkami samorządu terytorialnego §2320	424.157,00	438.414,22	103,36
	Środki na dofinansowanie własnych zadań bieżących gmin (związków gmin), powiatów (związków powiatów) samorządów województw, pozyskane z innych źródeł §2708	31.198,00	31.198,17	100,00
XI.	SUBWENCJA OGÓLNA Z BUDŻETU PAŃSTWA §2920; 2790	56.621.552,00	56.621.552,00	100,00
	w tym:			
	część równoważąca	5.153.801,00	5.153.801,00	100,00
	uzupełnienie subwencji ogólnej	1.000.000,00	1.000.000,00	100,00
	część oświatowa	50.467.751,00	50.467.751,00	100,00

D.	Razem dochody bieżące powiatu	87.902.848,50	89.354.594,92	101,65
E.	Razem dochody majątkowe powiatu	11.006.475,95	6.863.624,68	62,36
	Wpływy ze sprzedaży składników majątkowych §0870	24.020,00	24.195,62	100,73
	Dotacje otrzymane z funduszy celowych na finansowanie lub dofinansowanie kosztów realizacji inwestycji i zakupów inwestycyjnych jednostek sektora finansów publicznych §6260	12.000,00	11.673,39	97,28
	Środki na dofinansowanie własnych inwestycji gmin, związków gmin, powiatów (związków powiatów), samorządów województw, pozyskane z innych źródeł §6298	7.812.235,95	3.669.542,76	46,97
	Wpływy z tytułu pomocy finansowej udzielanej między jednostkami samorządu terytorialnego na dofinansowanie własnych zadań inwestycyjnych i zakupów inwestycyjnych §6300	28.700,00	28.697,82	99,99
	Dotacje celowe otrzymane z budżetu państwa na inwestycje i zakupy inwestycyjne z zakresu administracji rządowej oraz inne zadania zlecone ustawami realizowane przez powiat §6410	3.129.520,00	3.129.515,09	100,00
F.	Razem dochody powiatu D+E	98.909.324,45	96.218.219,60	97,28
	Dochody ogółem C +F	292.861.538,05	291.814.348,02	99,64

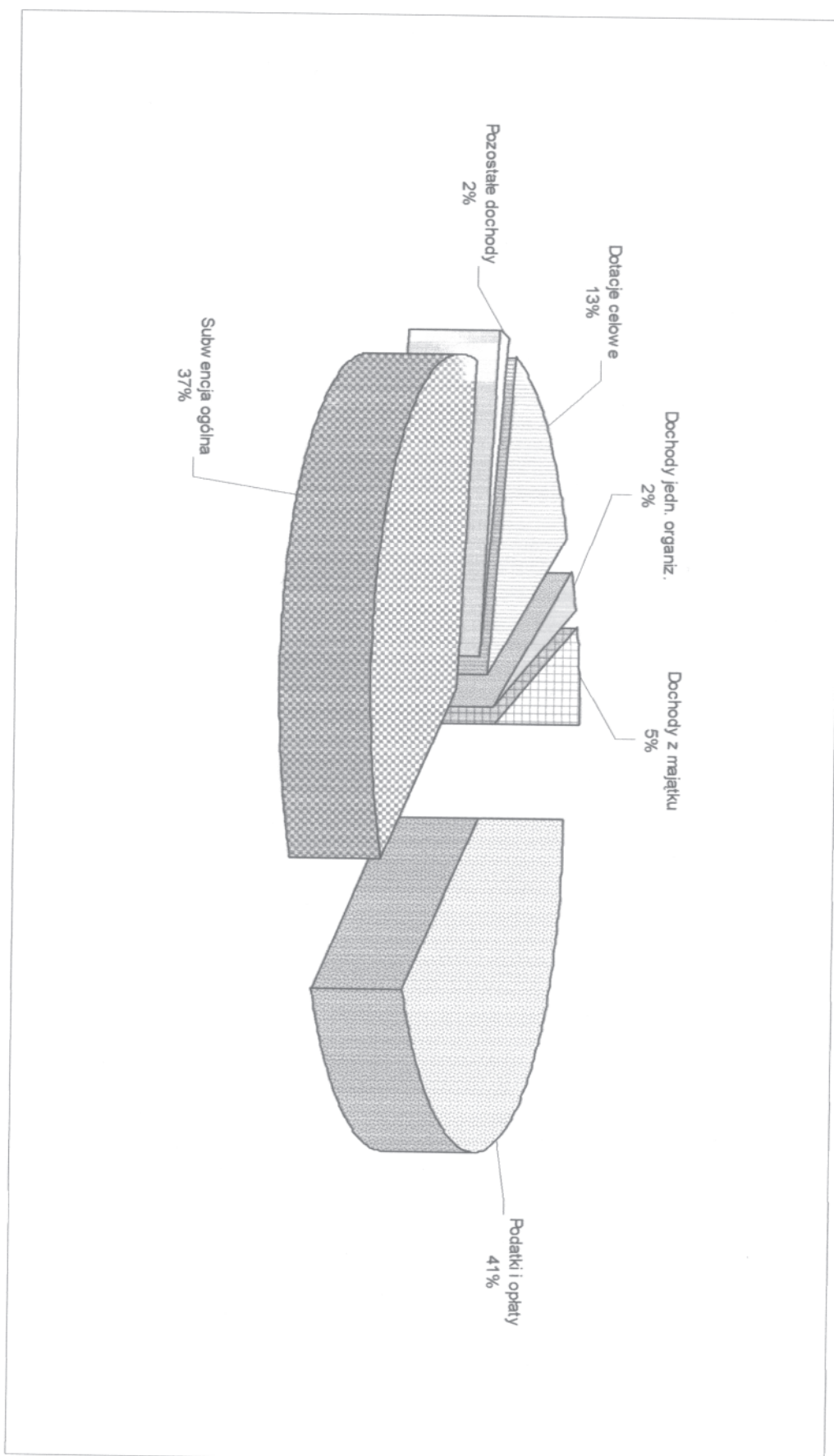
Struktura wykonania dochodów gminy za 2008 rok wg źródeł powstawania



Struktura wykonania dochodów powiatu za 2008 rok wg źródeł powstawania



### Struktura wykonania dochodów miasta Konina za 2008 rok wg źródeł powstawania





## DOCHODY GMINY

### DOCHODY BIEŻĄCE PODATKI, OPŁATY I UDZIAŁY

#### Podatek dochodowy od osób fizycznych §0010

Udziały w podatku dochodowym od osób fizycznych zostały zrealizowane w kwocie 52.868.259 zł tj. 105,39% planowanych.

Zgodnie z art. 4 ust. 2 i art. 89 ustawy o dochodach jednostek samorządu terytorialnego w 2008 roku wysokość udziałów gminy we wpływach z podatku dochodowego od osób fizycznych wynoszą 36,49%.

#### Podatek dochodowy od osób prawnych §0020

Udziały w podatku dochodowym od osób prawnych w 2008 roku zostały zrealizowane w wysokości 4.998.672,50 zł tj. w 97,04%.

Podatek ten realizowany jest przez Urzędy Skarbowe. Z otrzymanych wpływów kwota 643.247,22 zł, to środki z Konińskiego Urzędu Skarbowego, natomiast kwota 4.355.425,28 zł to wpływy z pozostałych urzędów skarbowych z terenu kraju.

Udziały gminy wynoszą 6,71% wpływów z podatku CIT od przedsiębiorstw posiadających siedzibę na terenie gminy.

#### Podatek od nieruchomości §0310

Wpływy z podatku od nieruchomości w 2008 roku wyniosły 44.605.984,36 zł. co stanowi 98,80% wykonania planu (plan 45.150.000 zł), w tym od osób prawnych wpłynęło 38.811.904,25 zł (plan 39.750.000 zł) natomiast od osób fizycznych wpłynęło 5.794.080,11 zł (plan 5.400.000 zł).

W analizowanym okresie w trybie art. 67 ordynacji podatkowej, ze względu na ważny interes podatnika lub ważny interes publiczny, umorzono podatek w wysokości 249.427,29 zł. Skutki z tytułu odroczenia terminu płatności i rozłożenia na raty wynoszą 225.964,93 zł. Kwota 292.601 zł stanowi skutek "ulgi gminnej" wprowadzonej Uchwałą Rady Miasta Konina w sprawie zwolnień od podatku od nieruchomości. Skutki obniżenia górnych stawek podatków za okres sprawozdawczy wynoszą 5.992.919 zł.

Zaległości na dzień 31 grudnia 2008 roku od osób fizycznych i prawnych wynoszą 3.437.980,92 zł i są one zarówno nominalnie jak i relatywnie niższe od zaległości wykazanych na koniec 2007 roku. Na poczet zaległości wykazanych na koniec 2007 roku tj. kwoty 4.611.384,96 zł, w roku 2008 wpłynęło 2.314.555,87 zł. W stosunku do zalegających podatników w 2008 roku prowadzone były działania windykacyjne i egzekucyjne. W analizowanym okresie do zalegających podatników wysłano 2.606 upomnień na kwotę 4.011.540,28 zł oraz wystawiono 826 tytułów wykonawczych na kwotę 1.007.171,06 zł do realizacji przez Dział Egzekucyjny Urzędu Skarbowego.

W celu zabezpieczenia wykonania zobowiązań podatkowych do Sądu Rejonowego w Koninie Wydziału Ksiąg Wieczystych złożono 14 wniosków na kwotę 902.933,05 zł w celu ustanowienia hipoteki przymusowej.

#### Podatek rolny §0320

Wpływy z podatku rolnego w analizowanym okresie wyniosły 184.099,72 zł, co stanowi 90,91% wykonania planu (plan 202.500 zł).

Wpływy z tego podatku od osób prawnych wyniosły 17.719,86 zł (plan 15.500 zł), a od osób fizycznych 166.379,86 zł (plan 187.000 zł). W ciągu 2008 roku w trybie art. 67 ordynacji podatkowej, ze względu na ważny interes podatnika lub ważny interes publiczny, umorzono podatek rolny w wysokości 12.473 zł. Zaległości na dzień 31 grudnia 2008 roku wynoszą 27.628 zł. Do podatników zalegających z zapłatą łącznego zobowiązania pieniężnego w 2008 roku wysłano 386 upomnień na kwotę 186.070,74 zł oraz wystawiono 192 tytuły wykonawcze na kwotę 98.154,99 zł.

#### Podatek leśny §0330

Podatek leśny od osób prawnych i fizycznych wykonano w wysokości 5.628,30 zł, co stanowi 106,19% planu ustalonego na kwotę 5.300 zł. Od osób prawnych wpłynęło 3.787 zł (plan 3.500 zł), a od osób fizycznych 1.841,30 zł (plan 1.800 zł).

Kwota umorzonego podatku za cały rok wynosi 5 zł. Zaległości na dzień 31 grudnia 2008 roku wynoszą 208,31 zł.

#### Podatek od środków transportowych §0340

Dochody z tytułu podatku od środków transportowych w 2008 roku wyniosły 1.575.110,99 zł co stanowi 106,43% planu (plan 1.480.000 zł). Od osób prawnych wpłynęło 795.159,16 zł podatku (plan 750.000 zł), natomiast od osób fizycznych 779.951,83 zł (plan 730.000 zł).

Kwota udzielonych ulg w tym zobowiązaniu wynosi 19.620,20 zł. W 2008 roku dokonano umorzenia zaległości na kwotę 12.617,20 zł. Natomiast pozostała kwota tj. 7.003 zł dotyczy rozłożenia na raty. Skutek z tytułu obniżenia górnych stawek wynosi 758.994 zł. Zaległości na dzień 31 grudnia 2008 roku wynoszą 637.091,70 zł. Do zalegających podatników wysłano 142 upomnienia na kwotę 288.972,40 zł oraz wystawiono 127 tytułów wykonawczych na kwotę 234.165,40 zł. Hipoteką przymusową objęto zaległości w kwocie 24.575,60 zł, zastawem skarbowym kwotę 52.288,80 zł.

#### Podatek od działalności gospodarczej osób fizycznych, opłacany w formie karty podatkowej §0350

Podatek ten w 2008 roku został zrealizowany w wysokości 185.971,27 zł tj. w 103,32%.

Podatek dochodowy opłacany w formie karty podatkowej pobierany jest od działalności usługowej lub wytwórczo-usługowej prowadzonej przez osoby fizyczne. Dochody te realizowane są za pośrednictwem urzędów skarbowych.

#### **Podatek od spadków i darowizn §0360**

Powyższa pozycja została zrealizowana w 93,98% tj. w wysokości 281.944,47 zł. Poborem tego podatku zajmuje się Urząd Skarbowy. Wielkość wpływów z podatku od spadków i darowizn uzależniona jest od ilości i wartości spadku lub darowizny, a także stopnia pokrewieństwa.

#### **Opłata od posiadania psów §0370**

Wpływy za posiadanie psa w 2008 roku wyniosły 61.566,53 zł, co stanowi 61,57% planu ustalonego na 100.000 zł. W roku ubiegłym umorzono podatek na kwotę 30 zł. Zaległości na 31 grudnia 2008 roku wynoszą 1.960 zł.

#### **Podatek od czynności cywilnoprawnych §0500**

Podatek ten został wykonany w wysokości 3.544.210,77 zł co stanowi 116,20% planu. Podatek od czynności cywilnoprawnych pobierany jest przez Urząd Skarbowy od umów sprzedaży, pożyczek, ustanowienia hipotek, umów spółek i innych czynności.

#### **Wpływy z opłaty targowej i parkingowej §§ 0430, 0690**

Wpływy z opłaty targowej i parkingowej za 2008 rok zostały zrealizowane w wysokości 1.549.418,42 zł, co stanowi 101,27%.

Na powyższą pozycję składają się:

- wpływy z opłaty targowej	1.470.134,82 zł
w tym:	
- PGK i M Sp. z .o.o.	27.415,00 zł
- i GS "SCH" Konin	213.195,42 zł
- MOS i R (giełda)	1.219.927,00 zł
- handel uliczny	9.597,40 zł
- wpływy z opłaty parkingowej	79.283,60 zł

#### **Wpływy z opłaty skarbowej §0410**

Dochody z tytułu opłaty skarbowej od czynności urzędowych, zaświadczeń, zezwoleń i pełnomocnictw wyniosły 2.106.281,66 zł, co stanowi 97,97% planu ustalonego na kwotę 2.150.000 zł.

**Wpływy z innych lokalnych opłat pobieranych przez jednostki samorządu terytorialnego na podstawie odrębnych ustaw §0490**

Pozycja ta została zrealizowana w wysokości 185.566,44 zł tj. w 97,67%

z tego:

- opłata stała w kwocie 126.600 zł, która pobierana jest w wysokości 100 zł od zaświadczenia o wpisie do ewidencji działalności gospodarczej oraz w wysokości 50 zł od zaświadczenia dotyczącego zmiany wpisu do ewidencji działalności gospodarczej
- opłata za zajęcie pasa drogowego 58.966,44 zł

#### **Dochody jednostek samorządu terytorialnego związane z realizacją zadań z zakresu administracji rządowej oraz innych zadań zleconych ustawami §2360**

Dochody te zostały zrealizowane w wysokości 102.805,11 zł tj. w 125,37%. Wpływy z tego tytułu stanowią dochód jednostki samorządu terytorialnego w związku z realizacją dochodów budżetu państwa.

#### **Wpływy z opłat za zarząd, użytkowanie i użytkowanie wieczyste nieruchomości §0470**

Pozycja ta w 2008 roku została zrealizowana w 100,46% tj. w wysokości 632.899.15 zł.

Na pozycję tą składają się:

- opłaty wnoszone przez jednostki organizacyjno-prawne, spółki i spółdzielnie mieszkaniowe 384.429,61 zł
- opłaty od osób fizycznych posiadających prawo użytkowania wieczystego na nieruchomościach przeznaczonych pod budownictwo mieszkaniowe, usługowo-handlowe, garaże oraz z udziału w nieruchomościach wspólnych wyodrębnionych lokali mieszkalnych 248.469,54 zł.

#### **Dochody z najmu i dzierżawy składników majątkowych Skarbu Państwa jednostek samorządu terytorialnego lub innych jednostek zaliczanych do sektora finansów publicznych oraz innych umów o podobnym charakterze §0750**

Dochody w tej pozycji w 2008 roku zostały zrealizowane w wysokości 1.186.016,70 zł tj. w 100,28% planowanych z tego:

- wpływy z dzierżawy gruntów 305.710,39 zł
- wpływy z najmu lokali 880.306,31 zł.

#### **Odsetki od nieterminowych wpłat z tytułu podatków i opłat oraz pozostałe odsetki §§0910, 0920**

Wpływy z odsetek od podatków i opłat w analizowanym okresie wyniosły 542.790,73 zł tj. w 104,58%. Odsetki wyegzekwowano od podatników, którzy należne zobowiązania płacili po terminie płatności.

**POZOSTAŁE DOCHODY JEDNOSTEK ORGANIZACYJNYCH**  
§§0580; 0690; 0830; 0910; 0920; 0960; 0970;

W pozycji tej osiągnięto dochód w wysokości 2.965.754,03 zł tj. w 111,06%. Powyższe dochody realizowane były przez jednostki w tym:

- Miejski Ośrodek Sportu i Rekreacji	2.075.307,51zł
- Miejski Ośrodek Pomocy Rodzinie	468.053,03 zł
- Izba Wyrzeźwiń	409.347,93 zł
- gminne jednostki oświatowe	13.045,56 zł.

**WPLŹYWY Z OPŁAT ZA ZEZWOLENIA NA SPRZEDAŻ ALKOHOLU §0480**

Pozycja ta została zrealizowana w wysokości 1.287.828,40 zł tj. w 94,00%.

Przedmiotowe opłaty pobierane są za korzystanie z zezwoleń na sprzedaż napojów alkoholowych na podstawie ustawy z dnia 26 października 1982 o wychowaniu w trzeźwości i przeciwdziałaniu alkoholizmowi (Dz.U. z 2007 r. Nr 70, poz. 473 ze zm).

Opłaty pobierane są rocznie według wartości sprzedaży napojów alkoholowych za rok poprzedni (dot. podmiotów prowadzących działalność), w przypadku nowych zezwoleń opłaty pobierane są zgodnie z art. 11 ust. 1 w/w ustawy, a mianowicie 525 zł za sprzedaż napojów zawierających do 4,5% alkoholu oraz piwa, za sprzedaż napojów alkoholowych powyżej 4,5% do 18% oraz 2.100 zł za sprzedaż napojów zawierających powyżej 18% alkoholu.

**POZOSTAŁE DOCHODY §§0570; 0690; 0830; 0910; 0920; 0970; 2370; 2910; 2980**

Pozostałe dochody zrealizowano w kwocie 5.302.580,81 zł, tj. 117,97% planu. W pozycji tej osiągnięto następujące wpływy z tytułu:

- odsetek od lokat i środków na rachunkach bankowych	1.982.088,01 zł
- mandatów i grzywien	486.260,98 zł
- zwrot dotacji pobranych w nadmiernej wysokości	349.441,45 zł
- rozliczenia z lat ubiegłych	1.816.862,42 zł
w tym: kwota 969.840,61 zł dotyczyła niewykonanych wydatków które nie wygasły z upływem roku budżetowego 2007	
- nadwyżki czynszów	435.197,27 zł
- kosztów upomnień, sądowych, zastępstwa procesowego, odszkodowania	192.873,64 zł
- wynagrodzenia płatnika	5.834,35 zł

- z renty planistycznej	6.380 zł
- opłat w miejskich szaletach	3.879,50 zł
- sprzedaży znaków identyfikacyjnych	1.688 zł
- wpłata nadwyżki środków obrotowych przez MZGOK	26.089,81 zł
- wpływy do wyjaśnienia	-5.657,94 zł
- inne	1.643,32 zł.

**DOTACJE ROZWOJOWE ORAZ ŚRODKI NA FINANSOWANIE WSPÓLNEJ POLITYKI ROLNEJ §2008**

W pozycji tej otrzymano środki w wysokości 675.974,71 zł tj. w 90,23% z tytułu dotacji rozwojowych z EFS na realizację projektów w ramach Programu Operacyjnego Kapitał Ludzki w tym na:

- "Wykorzystaj swoją szansę" (MOPR)	373.561,65 zł
- "Otwieramy dzieciom świat – upowszechnianie edukacji przedszkolnej" (P nr 32)	172.643,47 zł
- "Przedszkole nie tylko dla Przedszkolaków" (P nr 2)	129.769,59 zł.

Niskie wykonanie wynika głównie z nieotrzymania II tranzy dotacji z Wojewódzkiego Urzędu Pracy na realizację programu -"Przedszkole nie tylko dla Przedszkolaków"

**DOTACJE ROZWOJOWE ORAZ ŚRODKI NA FINANSOWANIE WSPÓLNEJ POLITYKI ROLNEJ §2009**

W pozycji tej otrzymano środki w kwocie 19.777,66 zł tj. w 94,34% z tytułu dotacji rozwojowej z budżetu państwa na realizację projektu w ramach Programu Operacyjnego Kapitał Ludzki pt. "Wykorzystaj swoją szansę" (MOPR).

**DOTACJE CELOWE OTRZYMANE Z BUDŻETU PAŃSTWA NA REALIZACJĘ ZADAŃ BIEŻĄCYCH Z ZAKRESU ADMINISTRACJI RZĄDOWEJ ORAZ INNYCH ZADAŃ ZLECONYCH GMINIE (ZWIĄZKOM GMIN) USTAWAMI §2010**

Dotacje celowe na bieżące zadania z zakresu administracji rządowej wpłynęły w wysokości 19.955.800,38 zł tj. 91,66% w tym na:

- rolnictwo i łowiectwo	33.915,63 zł
(zwrot podatku akcyzowego zawartego w cenie oleju napędowego przeznaczonego do produkcji rolnej)	
- administrację publiczną	475.600 zł
- aktualizację stałego spisu wyborców	11.773,20 zł
- pomoc społeczną	19.434.511,55 zł
w tym na:	
- ośrodki wsparcia	249.100 zł
(Środowiskowy Dom Samopomocy)	
- świadczenia rodzinne	17.701.668,77 zł

- zasiłki i pomoc w naturze	1.123.874,93 zł
- składki na ubezpieczenia zdrowotne	109.691,85 zł
- usługi opiekuńcze	250.176,00 zł.

**DOTACJE CELOWE OTRZYMANE Z BUDŻETU PAŃSTWA NA ZADANIA BIEŻĄCE REALIZOWANE PRZEZ GMINĘ NA PODSTAWIE POROZUMIEŃ Z ORGANAMI ADMINISTRACJI RZĄDOWEJ §2020**

W pozycji tej wpłynęły dotacje celowe w kwocie 84.998,48 zł tj. w 100% na dofinansowanie:

- "XXIX Międzynarodowego Dziecięcego Festiwalu Piosenki i Tańca Konin 2008" 10.000 zł z Ministerstwa Edukacji Narodowej
- programu "Pedagog Rodzinny" 74.998,48 zł z Ministerstwa Pracy i Polityki Społecznej (MOPR)

**DOTACJE CELOWE OTRZYMANE Z BUDŻETU PAŃSTWA NA REALIZACJĘ WŁASNYCH ZADAŃ BIEŻĄCYCH GMIN (ZWIĄZKÓW GMIN) §2030**

W 2008 roku dotacje celowe na zadania własne gminy otrzymano od Wojewody Wielkopolskiego w 94,25% tj. w wysokości 6.549.782,16 zł

w tym na:

- dofinansowanie kosztów nauki języka angielskiego 106.303,15 zł
- dofinansowanie kosztów przygotowania zawodowego młodocianych pracowników 355.196,28 zł
- utrzymanie bieżące MOPR 2.108.960,00 zł
- zasiłki i pomoc w naturze 1.168.626,24 zł
- dożywianie dzieci w szkołach 2.099.798,00 zł
- pomoc materialna dla uczniów (stypendia) 710.898,49 zł.

**DOTACJE CELOWE OTRZYMANE Z GMINY NA ZADANIA BIEŻĄCE REALIZOWANE NA PODSTAWIE POROZUMIEŃ (UMÓW) MIĘDZY JEDNOSTKAMI SAMORZĄDU TERYTORIALNEGO §2310**

Wpływy z tytułu porozumień między jednostkami samorządu terytorialnego zostały zrealizowane w 96,69% tj. w kwocie 1.171.485,77 zł

z tego:

porozumienia komunikacyjne 604.430,77 zł, w tym:

- Stare Miasto	219.691,87 zł
- Golina	41.605,20 zł
- Kazimierz Biskupi	112.550,34 zł
- Ślesin	94.114,44 zł
- Kramsk	39.278,40 zł

- Krzymów 97.190,52 zł  
Kwota środków, która wpłynęła z tytułu porozumień komunikacyjnych jest zgodna z zawartymi porozumieniami.

partycypacja w kosztach utrzymania przedszkoli 567.055 zł, w tym:

- Sompolno	4.315 zł
- Golina	14.000 zł
- Kazimierz Biskupi	70.000 zł
- Ślesin	151.000 zł
- Koło	9.315 zł
- Krzymów	12.231 zł
- Grodziec	12.231 zł
- Kramsk	21.180 zł
- Stare Miasto	156.345 zł
- Władysławów	8.644 zł
- Wierzbinek	792 zł
- Rzgów	7.002 zł

Wpływy w tej pozycji są niższe w stosunku do zawartych porozumień z tytułu partycypacji w kosztach utrzymania przedszkoli o wpłatę w wysokości 17.000 zł z gminy Ślesin, która nie wywiązała się z zawartego porozumienia.

**REKOMPENSATY UTRACONYCH DOCHODÓW W PODATKACH I OPLATACH LOKALNYCH §2680**

W 2008 roku wpłynęła kwota 521.909 zł tj. 76,97% ze środków:

- Państwowego Funduszu Osób Niepełnosprawnych jako wpływy z utraconych przez gminę dochodów w podatku od nieruchomości z tytułu zwolnień określonych w ustawie o rehabilitacji zawodowej i społecznej o zatrudnianiu osób niepełnosprawnych 520.880 zł
- Wojewódzkiego Funduszu Ochrony środowiska i Gospodarki Wodnej jako wpływy utraconych dochodów z tytułu zwolnień z podatku od nieruchomości, będących własnością Skarbu Państwa, gruntów pokrytych wodami jezior o ciągłym odpływie lub odpływie wód powierzchniowych oraz gruntów zajętych pod sztuczne zbiorniki wodne 1.029 zł.

Niższe wpływy w tej pozycji związane są z utraceniem przez jeden podmiot statusu zakładu pracy chronionej, a tym samym prawa do zwolnienia z podatku od nieruchomości.

**ŚRODKI NA DOFINANSOWANIE WŁASNYCH ZADAŃ BIEŻĄCYCH GMIN, POWIATÓW, SAMORZĄDÓW WOJEWÓDZTW, POZYSKANE Z INNYCH ŹRÓDEŁ §2700**

W pozycji tej wpłynęły środki w wysokości 2.730 zł tj. w 100% z Fundacji Polsko-Niemieckiej – Współpraca Młodzieży na dofinansowanie przewozu dzieci do Herne z zespołu RYTMIX na warsztaty taneczne.

**WPŁYWY Z TYTUŁU POMOCY FINANSOWEJ UDZIAŁNEJ MIĘDZY JEDNOSTKAMI SAMORZĄDU TERYTORIALNEGO NA DOFINANSOWANIE WŁASNYCH ZADAŃ BIEŻĄCYCH §2710**

Wpływy z tytułu pomocy finansowej na utrzymanie Izby Wyrzeźwien zostały przekazane w kwocie 94.000 zł, tj. w 100% z następujących gmin:

- Wierzbiniek	- 4.000 zł
- Koło	-13.000 zł
- Babiak	- 3.000 zł
- Przykona	- 500 zł
- Turek	-14.000 zł
- Przedecz	- 1.500 zł
- Tuliszków	- 4.000 zł
- Orchowo	- 1.000 zł
- Kramsk	- 3.000 zł
- Ślesin	- 6.000 zł
- Chodów	- 500 zł
- Rzgów	- 4.000 zł
- Dąbie	- 3.000 zł
- Kłodawa	- 4.000 zł
- Kazimierz Biskupi	- 2.000 zł
- Krzymów	- 3.000 zł
- Grodziec	- 2.500 zł
- Stare Miasto	- 2.500 zł
- Rychwał	- 5.000 zł
- Olszówka	- 2.000 zł
- Grzegorzew	- 1.500 zł
- Golina	- 3.000 zł
- Sompolno	- 3.000 zł
- Kościelec	- 3.000 zł
- Zagórz	- 3.000 zł
- Wilczyn	- 2.000 zł

**SUBWENCJA OGÓLNA §2920**

Subwencja ogólna w 2008 roku została przekazana przez Ministra Finansów w kwocie 37.371.767 zł tj. 100% z tego:

- część równoważąca	1.969.125 zł
- część oświatowa	35.042.147 zł
- uzupełnienie subwencji ogólnej	360.495 zł.

**DOCHODY MAJĄTKOWE**

Dochody z majątku gminy w 2008 roku zostały zrealizowane w wysokości 4.974.513,90 zł tj. w 112,72% planu.

**Wpływy z tytułu przekształcenia prawa użytkowania wieczystego przysługującego osobom fizycznym w prawo własności §0760**

Pozycja ta została zrealizowana w wysokości 57.911,15 zł, tj. w 144,78%.

W 2008 roku wydano 81 decyzji przyznających prawo własności nieruchomości, w myśl ustawy o przekształceniu prawa użytkowania wieczystego w prawo własności na kwotę 42.895,75 zł, pozostała kwota tj. 15.015,40 zł stanowi spłatę ratalną.

**Wpływy z tytułu odpłatnego nabycia prawa własności nieruchomości oraz prawa użytkowania wieczystego §0770.**

Wpływy z tego tytułu w 2008 roku zostały zrealizowane w 116,09% tj. w wysokości 4.062.998,16 zł w tym z tytułu:

- sprzedaży 277 lokali mieszkalnych	1.985.857,74 zł
- sprzedaży ratalnej lokali mieszkalnych	152.322,79 zł
- sprzedaży gruntów stanowiących własność Gminy Konin w trybie przetargowym o pow. 5.5669 ha i w trybie bezprzetargowym (regulacja gruntów pod garażami, poszerzenia działek macierzystych, sprzedaże udziałów w gruncie) o pow. 0,9984 ha oraz w wyniku zamiany nieruchomości o pow. 0,1454 ha osiągnięto dochód o wartości	1.916.165,12 zł,
- ratalnej sprzedaży działek	8.652,51 zł.

**Wpływy ze sprzedaży składników majątkowych §0870**

Pozycja ta została wykonana w kwocie 18.462,95 zł tj. w 115,39% i dotyczyła wpływów ze sprzedaży składników majątkowych dokonanych przez:

- MOS i R 2.028,85 zł (sprzedaż złomu, kiosku handlowego i stołu do tenisa)
- ZOUM 64 zł (złomowanie kserokopiarek)
- Urząd Miejski 16.370,10 zł (sprzedaż płyt drogowych, trelinek oraz bramy).

**DOTACJE ROZWOJOWE §6208**

Wpłynęła dotacja celowa w wysokości 63.486,93 zł tj. 99,98% na zakupy inwestycyjne w ramach realizacji programu Kapitał Ludzki na realizację projektu pn. "Otwieramy dzieciom świat – upowszechnianie edukacji przedszkolnej".

**ŚRODKI NA DOFINANSOWANIE WŁASNYCH INWESTYCJI GMIN, POWIATÓW, SAMORZĄDÓW WOJEWÓDZTW POZYSKANE Z INNYCH ŹRÓDEŁ §6290**



W pozycji tej wpłynęły środki w wysokości 87.450,71 zł tj. w 80,07% planu z Banku Gospodarstwa Krajowego na dofinansowanie zadania inwestycyjnego pn. "Adaptacja budynku przy ul. Szerokiej na mieszkania socjalne".

Plan został ustalony w oparciu o kosztorys inwestorski przed procedurą przetargową, natomiast przekazanie przez Bank Gospodarstwa Krajowego środków na dofinansowanie zadania w zakresie mieszkań socjalnych następuje po wyłonieniu w przetargu wykonawcy robót budowlanych tj. 30% rzeczywistej wartości kosztów.

#### WPŁYWY Z TYTUŁU POMOCY FINANSOWEJ UDZIELANEJ MIĘDZY JEDNOSTKAMI SAMORZĄDU TERYTORIALNEGO NA DOFINANSOWANIE WŁASNYCH ZADAŃ INWESTYCYJNYCH I ZAKUPÓW INWESTYCYJNYCH §6300

Pozycja ta została zrealizowana w 100% tj. w wysokości 338.000 zł. Wpłynęły dotacje celowe na realizację zadań inwestycyjnych w tym na:

- "Budowę wielofunkcyjnego zespołu boisk sportowych o nawierzchni syntetycznej wraz z zapleczem szatniowo-socjalnym przy Gimnazjum nr 7 w Koninie ul. Sosnowa 16" (ORLIK 2012 – Urząd Marszałkowski) 333.000 zł

- "Budowę pomnika Marszałka Józefa Piłsudskiego w Koninie" (Starostwo Powiatowe z Koninie) 5.000 zł

#### DOTACJE CELOWE OTRZYMANE Z BUDŻETU PAŃSTWA NA INWESTYCJE I ZAKUPY INWESTYCYJNE Z ZAKRESU ADMINISTRACJI RZĄDOWEJ ORAZ INNYCH ZADAŃ ZLECONYCH GMINOM USTAWAMI §6310

W pozycji tej wpłynęła dotacja celowa z budżetu państwa w wysokości 13.204 zł tj. w 97,81% na zakupy inwestycyjne (zakup kserokopiarki i zestawu komputerowego - MOPR).

#### DOTACJE CELOWE OTRZYMANE Z BUDŻETU PAŃSTWA NA REALIZACJĘ INWESTYCJI I ZAKUPÓW INWESTYCYJNYCH WŁASNYCH GMIN §6330

W pozycji tej wpłynęła w 100% tj. w wysokości dotacja z budżetu państwa tj. kwota 333.000 zł na realizację zadania inwestycyjnego pn: "Budowę wielofunkcyjnego zespołu boisk sportowych o nawierzchni syntetycznej wraz z zapleczem szatniowo-socjalnym przy Gimnazjum nr 7 w Koninie ul. Sosnowa 16" (ORLIK 2012).

### DOCHODY POWIATU

#### DOCHODY BIEŻĄCE PODATKI, OPŁATY I UDZIAŁY

##### Podatek dochodowy od osób fizycznych §0010

Udziały w podatku dochodowym od osób fizycznych w 2008 roku zostały zrealizowane w wysokości 14.850.634 zł tj. 110,91% ustalonego planu.

Zgodnie z art. 5 ust. 2 ustawy o dochodach jednostek samorządu terytorialnego w 2008 roku wysokość udziału powiatu we wpływach z podatku dochodowego od osób fizycznych wynosi 10,25%.

##### Podatek dochodowy od osób prawnych §0020

Udziały w podatku dochodowym od osób prawnych zostały zrealizowane w wysokości 1.043.029,13 zł tj. 94,82% planu.

Główną część wpływów uzyskano z Urzędów Skarbowych z terenu całego kraju tj. 908.819,60 zł, a tylko kwota 134.209,53 zł była zrealizowana przez Urząd Skarbowy w Koninie. Miasto otrzymuje 1,40% udziału w dochodach tego podatku. Na realizację tego podatku ma wpływ koniunktura na rynku i dobra kondycja firm.

##### Dochody z najmu i dzierżawy składników majątkowych Skarbu Państwa jednostek samorządu terytorialnego lub innych jednostek zaliczanych do sektora finansów publicznych oraz innych umów o podobnym charakterze §0750

Pozycja ta została zrealizowana w 91,88% tj. w wysokości 344.429,52 zł. Dochody uzyskane za wynajem sal i pomieszczeń były realizowane przez jednostki w tym:

- oświatowe 339.278,50 zł
- Pogotowie Opiekuńcze 3.664,20 zł
- Dom Pomocy Społecznej 1.486,82 zł.

##### Dochody jednostek samorządu terytorialnego związane z realizacją zadań z zakresu administracji rządowej oraz innych zadań zleconych ustawami §2360

Dochody te zostały zrealizowane w wysokości 786.413,73 zł tj. w 101,58%. Wpływy z tego tytułu stanowią dochód jednostki samorządu terytorialnego w związku z realizacją dochodów budżetu państwa.

Wyższe wpływy od planowanych przez Wojewodę Wielkopolskiego osiągnięto ze sprzedaży, opłat z tytułu trwałego zarządu, użytkowania, użytkowania wieczystego, czynszu dzierżawnego i najmu nieruchomości Skarbu Państwa.

**Wpływy z opłaty komunikacyjnej §0420**

W 2008 roku dochody zostały zrealizowane w wysokości 1.759.928,80 zł, co stanowi 98,49%. Uzyskano je z tytułu: wymiany prawa jazdy, prawa jazdy międzynarodowego, dowodów rejestracyjnych, pozwoleń czasowych, nalepek legalizacyjnych, nalepek kontrolnych, nalepek tymczasowych, tablic rejestracyjnych, ramek na tablice, kart pojazdu, legitymacji instruktora.

**POZOSTAŁE DOCHODY §§ 0490; 0570; 0690; 0970; 2370; 2380**

W pozycji tej realizacja dochodów w 2008 roku wyniosła 117,68% i zamknęła się kwotą 284.345,33 zł na którą składają się:

- wpływy za zajęcie pasa drogowego 151.369,23 zł
- wpływy z obsługi Państwowego Funduszu Rehabilitacji Osób Niepełnosprawnych 76.625,07 zł
- opłaty transportowe za pojazdy nienormatywne, za wydanie kart wędkarskich 48.110 zł
- wpłata z zysku Gospodarstwa Pomocniczego "Strażak" 676,15 zł
- kary, grzywny i mandaty 2.500 zł
- pozostałe 5.064,88 zł.

**DOCHODY JEDNOSTEK ORGANIZACYJNYCH §§ 0690; 0830; 0910; 0920; 0960; 0970;**

Łącznie dochody jednostek wykonane w 2008 roku zostały zrealizowane w wysokości 1.994.770,92 zł tj. 103,64%

Dochody te realizowane były przez następujące jednostki:

- Dom Pomocy Społecznej 1.585.203,94 zł
- Szkoły ponadgimnazjalne 322.715,30 zł
- Miejski Ośrodek Pomocy Rodzinie 86.851,68 zł

**DOTACJE CELOWE OTRZYMANE Z BUDŻETU PAŃSTWA NA ZADANIA BIEŻĄCE Z ZAKRESU ADMINISTRACJI RZĄDOWEJ ORAZ INNE ZADANIA ZLECONE USTAWAMI REALIZOWANE PRZEZ POWIAT §2110**

Dotacje celowe w 2008 roku na zadania z zakresu administracji rządowej zostały zrealizowane w 99,79% tj. w wysokości 9.238.186,12 zł w tym :

- Gospodarka mieszkaniowa 180.954,02 zł (gospodarka gruntami i nieruchomościami)
- Działalność usługowa 430.547,94 zł, w tym:
  - prace i opracowania geodezyjne i kartograficzne 110.366,80 zł
  - nadzór budowlany 320.181,14 zł

- Administracja publiczna 232.602,77 zł
- Bezpieczeństwo publiczne i ochrona przeciwpożarowa 8.231.304,39 zł (dotacja dla Komendy Miejskiej Państwowej Straży Pożarnej)
- Ochrona zdrowia 3.227 zł
- Pozostałe zadania w zakresie polityki społecznej 159.550 zł (zespoły do spraw orzekania o niepełnosprawności).

**DOTACJE CELOWE OTRZYMANE Z BUDŻETU PAŃSTWA NA ZADANIA BIEŻĄCE REALIZOWANE PRZEZ POWIAT NA PODSTAWIE POROZUMIEŃ Z ORGANAMI ADMINISTRACJI RZĄDOWEJ §2120**

W ramach tego zadania wpłynęła dotacja celowa w wysokości 3.600 zł tj. w 100% na obsługę komisji poborowych.

**DOTACJE CELOWE OTRZYMANE Z BUDŻETU PAŃSTWA NA REALIZACJĘ BIEŻĄCYCH ZADAŃ WŁASNYCH POWIATU §2130**

Powyższa pozycja została zrealizowana w 99,99% tj. w wysokości 1.622.261,44 zł w tym dotacja celowa na:

- działalność bieżącą Domu Pomocy Społecznej 1.415.908 zł
- działalność MOPR 12.000 zł
- działalność Pogotowia Opiekuńczego 51.180 zł
- dofinansowanie zakupu i instalacji zestawów do monitoringu wizyjnego oraz sfinansowanie wypłat wynagrodzeń dla nauczycieli za prowadzenie ustnego egzaminu maturalnego 87.453,92 zł
- zakup: narzędzi do badania dzieci do 3 roku życia (DSR); wyposażenia poradni w sprzęt do wczesnego wykrywania zaburzeń i dysharmonii wśród dzieci i młodzieży, EEG BIOFEEDBACK i szkolenia 46.119,52 zł
- pomoc materialna dla uczniów 9.600 zł

**DOTACJE CELOWE OTRZYMANE Z GMINY NA ZADANIA BIEŻĄCE REALIZOWANE NA PODSTAWIE POROZUMIEŃ (UMÓW) MIĘDZY JEDNOSTKAMI SAMORZĄDU TERYTORIALNEGO §2310**

Pozycja ta została zrealizowana w 95,95% tj. w kwocie 335.831,54 zł z tytułu porozumień między jednostkami samorządu terytorialnego i dotyczyło opłat jakie poniosły te jednostki w związku z umieszczeniem dzieci w Pogotowiu Opiekuńczym w Koninie. Porozumienia dotyczyły:

- Leszna 52.085,31 zł
- Koła 23.317,36 zł
- Kalisz 91.831,20 zł
- Świebodzina 28.048,94 zł
- Kępna 45.915,60 zł

- Myślenic	1.279,50 zł
- Wrześni	60.631,20 zł
- Poznań	23.112,73 zł
- Zgorzelca	-2.132,20 zł
- Turku	11.741,90 zł

**DOTACJE CELOWE OTRZYMANE Z POWIATU NA ZADANIA BIEŻĄCE REALIZOWANE NA PODSTAWIE POROZUMIEŃ (UMÓW) MIĘDZY JEDNOSTKAMI SAMORZĄDU TERYTORIALNEGO §2320**

W pozycji tej wpłynęły dotacje celowe w wysokości 438.414,22 zł, tj. w 103,36% na zadania realizowane na podstawie porozumień między jednostkami samorządu terytorialnego w tym na:

- utrzymanie bieżące Miejskiej Biblioteki Publicznej	70.000 zł (z Powiatu Konińskiego)
- rodziny zastępcze	58.562,46 zł (wpłynęły środki zgodnie z zawartymi porozumieniami z Powiatów: Konińskiego; Łódzkiego i Kępskiego)
- Warsztaty Terapii Zajęciowej (z Powiatu Konińskiego)	12.101,76 zł
- zespoły do spraw orzekania o niepełnosprawności	297.750 zł,
w tym:	
- Koło	174.950 zł
- Słupca	122.800 zł.

**ŚRODKI NA DOFINANSOWANIE WŁASNYCH ZADAŃ BIEŻĄCYCH GMIN, POWIATÓW, SAMORZĄDÓW WOJEWÓDZTW, POZYSKANE Z INNYCH ŹRÓDEŁ §2708**

W pozycji tej wpłynęły środki z Ministerstwa Infrastruktury w 100%, tj. w wysokości 31.198,17 zł jako zwrot poniesionych wydatków kwalifikowanych na realizację projektu pt. "Wsparcie Efektywnego Zarządzania Projektem Przeprowadzenie przez Wartę, nowy przebieg drogi krajowej nr 25".

**SUBWENCJA OGÓLNA §2920**

Wpłynęła subwencja ogólna w 100% tj. w wysokości 56.621.552 zł,

z tego:

- część równoważąca	5.153.801 zł
- część oświatowa	50.467.751 zł
- uzupełnienie subwencji ogólnej	1.000.000 zł.

**DOCHODY MAJĄTKOWE**

Dochody z majątku powiatu w 2008 roku zostały zrealizowane w wysokości 6.863.624,68 zł tj. w 62,36% planu.

**WPLYWY ZE SPRZEDAŻY SKŁADNIKÓW MAJĄTKOWYCH §0870**

Pozycja ta została zrealizowana w 100,73% tj. w kwocie 24.195,62 zł i w jej skład wchodzi sprzedaż:

- 2 szt. tokarek, spawarki (CKP)	23.387,12 zł
- komputera na złom (ZSB)	168 zł
- maszyny na złom (ZS im. Kopernika)	640,50 zł.

**DOTACJE OTRZYMANE Z FUNDUSZY CELOWYCH NA FINANSOWANIE LUB DOFINANSOWANIE KOSZTÓW REALIZACJI INWESTYCJI I ZAKUPÓW INWESTYCYJNYCH JEDNOSTEK SEKTORA FINANSÓW PUBLICZNYCH §6260**

W pozycji tej wpłynęły środki w 97,28% tj. w wysokości 11.673,39 zł z Wojewódzkiego Funduszu Ochrony Gruntów Rolnych na zakup komputerów i oprogramowania na potrzeby Wydziału Rolnictwa i Gospodarki Nieruchomościami.

**ŚRODKI NA DOFINANSOWANIE WŁASNYCH INWESTYCJI GMIN (ZWIĄZKÓW GMIN), POWIATÓW (ZWIĄZKÓW POWIATÓW), SAMORZĄDÓW WOJEWÓDZTW, POZYSKANE Z INNYCH ŹRÓDEŁ §6298**

W tej pozycji wpłynęły środki kwocie 3.669.542,76 zł z Europejskiego Funduszu Rozwoju Regionalnego w ramach Sektorowego Programu Operacyjnego Transport związane z realizacją zadania pn. "Przeprawa przez rzekę Wartę – nowy przebieg drogi krajowej nr 25". Stanowią częściową refundację wniosków płatniczych.

**WPLYWY Z TYTUŁU POMOCY FINANSOWEJ UDZIAŁNEJ MIĘDZY JEDNOSTKAMI SAMORZĄDU TERYTORIALNEGO NA DOFINANSOWANIE WŁASNYCH ZADAŃ INWESTYCYJNYCH I ZAKUPÓW INWESTYCYJNYCH §6300**

Pozycja ta w 2008 roku została zrealizowana w 99,99% tj. w wysokości 28.697,82 zł – wpłynęła dotacja z Województwa Wielkopolskiego na zakupy inwestycyjne dla Sekcji Poradnictwa Rodzinnego i Interwencji Kryzysowej.

**DOTACJE CELOWE OTRZYMANE Z BUDŻETU PAŃSTWA NA INWESTYCJE I ZAKUPY INWESTYCYJNE Z ZAKRESU ADMINISTRACJI RZĄDOWEJ ORAZ INNE ZADANIA ZLECO-NE USTAWAMI REALIZOWANE PRZEZ POWIAT §6410**

W pozycji tej wpłynęła dotacja celowa w wysokości 3.129.515,09 zł tj. 100% na zadanie z zakresu administracji rządowej w tym:

- zadanie inwestycyjne pn. "Rozbudowa JRG 2 KMPSP w Koninie ul. 3 Maja z równoczesną termomodernizacją istniejącego obiektu wraz z montażem kolektorów słonecznych"	1.594.995,09 zł
- zakupy inwestycyjne dla KMPSP (zakup sprzętu transportowego, przyczep niskopodwoziowych)	1.534.520 zł.



Opisane powyżej dochody są zgodne z kwotami wykazanymi w sprawozdaniu Rb- 27 S za 2008 rok z wykonania planu dochodów budżetowych miasta Konina.

#### WYDATKI

Wydatki budżetu miasta Konina za 2008 rok zostały zrealizowane w wysokości 297.664.658,72 zł tj. 97,16% planu – 306.370.611,90 zł.

Realizacja wydatków w podziale na część gminną i powiatową przedstawia się następująco:

- zadania gminy 184.052.466,25 zł w tym wydatki majątkowe 23.509.961,75 zł
- zadania powiatu 113.612.192,47 zł w tym wydatki majątkowe 27.060.634,86 zł.

#### ZADANIA GMINY

Dział 010 – Rolnictwo i łowiectwo - 38.198,50 zł

Wydatki bieżące zostały zrealizowane w 97,24% z tego:

- przekazano składkę na rzecz izb rolniczych w wysokości 3.697,27 zł
- wydatkowano środki tytułem zwrotu podatku akcyzowego zawartego w cenie oleju napędowego przeznaczonego do produkcji rolnej 33.915,63 zł (zadanie z zakresu administracji rządowej zrealizowane w 100%)
- koszty kart wędkarskich 585,60 zł.

Dział 400 – Wytwarzanie i zaopatrywanie w energię elektryczną, gaz i wodę 404.800 zł

W pozycji tej dokonano dopłaty w wysokości 100% do taryfy za rzeczywiste zużycie wody, zgodnie z Uchwałą nr 192 Rady Miasta Konina z dnia 21 listopada 2007 roku.

Dział 500 – Handel 430.000 zł

Pozycja ta została zrealizowana w 100%. Przekazano środki na podwyższenie kapitału zakładowego PGK i M Sp. z o.o. w Koninie na realizację inwestycji "Budowa placu targowego – zieleniaka przy ul. Chopina w Koninie", zgodnie z Uchwałą nr 341 Rady Miasta Konina z dnia 29.10.2008 r. oraz Umową Nr 8/DG/2008-1028 z dnia 20.11.2008 r. wykonano projekt koncepcyjny i opracowano dokumentację projektową placu targowego. Wykonano przebudowę sieci energetycznej. Planowane jest wykonanie stalowej wiaty zieleniaka, wykonanie budynku WC, wybudowanie ciągu pieszo-jezdnego oraz ogrodzenia zewnętrznego jak również wykonanie przyłączy budynku.

Rozpoczęcie inwestycji nastąpiło w miesiącu grudniu a zakończenie przewiduje się w czerwcu 2009 r.

Dział 600 – Transport i łączność - 15.015.033,87 zł

Środki zostały wydatkowane w 99,46% w tym:

- wydatki bieżące w kwocie 10.590.507,66 zł
- wydatki majątkowe w kwocie 4.424.526,21 zł.

W ramach wydatków bieżących realizowano:

- przekazano dotację przedmiotową dla MZK 7.432.496,29 zł, która stanowi dopłatę do kosztów utrzymania zbiorowej komunikacji miejskiej (zgodnie z Uchwałą nr 190 Rady Miasta Konina z dnia 21.XI.2007 r. ze zm. - 2,10 zł dopłata do wozokilometra), w tym porozumienia z gminami 604.430,77 zł
- zakup kostki (13.100 m<sup>2</sup>) - 467.880,09 zł
- remonty nawierzchni dróg, chodników - 1.775.491,31 zł
- utrzymanie dróg gminnych, profilowanie,
- zieleń w pasach drogowych, oznakowanie,
- zimowe utrzymanie dróg - 886.842,23 zł
- kary i odszkodowania wypłacane na rzecz osób fizycznych - 24.643,77 zł (dokonano wypłat tytułem roszczeń związanych z uszkodzeniem samochodu)
- zakup energii - 3.153,97 zł.

W ramach prac związanych z remontami i utrzymaniem dróg na terenie Miasta Konina wykonano:

- remonty cząstkowe nawierzchni - 8 918,75 m<sup>2</sup>

ul. Wilcza, Studzienna, Wzgórze, Rataja, Kwiatkowskiego, Ametystowa, Bema, Taczanowskiego, Podgórna, Bursztynowa, Pawłówek, Leszczynowa, Benesza, Kopernika, Pionierów, Młodzieżowa, Malczewskiego, Skrótowa, Żeglarska, Matejki, Królowej Jadwigi, Wieniawskiego, Cicha, Spokojna, Rumiankowa, Kwiatowa, Południowa, Szeligowskiego, Plac Górnika, Bydgoska, Kosmonautów, Broniewskiego, Solna, Tuwima, Torowa, Rudzicka, Górnicza,

- remonty nawierzchni 11.429,25 m<sup>2</sup>

ul. Rudzicka, Matejki, Międzyzlesie, Maliniecka, Żeglarska, Nowiny, Powstańców Wlkp., Błaszaka, Podgórna, Beznazwy, Stodolniana, Wilcza, Leszczynowa, Zofii Urbanowskiej, Ametystowa, os. Wilków, Solna, Nadbrzeźna, Benesza, Reformacka, Szkolna, Puchalskiego, Żeromskiego, Gaj, Pionierów,

- remont chodników, zjazdów, parkingów 5,595,13 m<sup>2</sup>

ul. Powstańców Wielkopolskich, Nadrzecna, Liliowa, Kanałowa, Nowiny

- naprawy dróg gruntowych – 14.060 m<sup>2</sup>

ul. Ametystowa, Solna, Piaskowa, os. Laskówiec, Gaj, Makowskiego, Międzyzlesie, Rolna

- oznakowanie pionowe – 107 szt.

ul. Margaretkowa, Stokowa, Torowa, Zakole Błaszaka, Okólna, Górnicza, Budowlanych, Wiatraczna, Nowa, Kopernika, Taczanowskiego, Nadrzeczna, Urbanowskiej, Niecała, Benesza

- oznakowanie poziome 1.550 m<sup>2</sup>

ul. Bydgoska, Budowlanych, Goździkowa, Działkowa, Błaszaka, Piłsudskiego, Topazowa, Puławskiego, zimowe utrzymanie dróg, utrzymanie zieleni w pasach drogowych

- koszenie trawy z natychmiastowym uprzątnięciem i wywozem – 60 ha

ul. Powstańców Wlkp., Bydgoska, Mostowa, Nowiny, Piłsudskiego, Topazowa, Taczanowskiego, Grota Roweckiego, Górnicza, Kosmonautów, Mieszka I, Wyspiańskiego, Działkowa, Zemelki, Rudzicka, Ks. B. Palenickiego, Al. Cukrownicza, Kopernika, Urbanowskiej, Działkowa, Solna, Podgórna, Pawłówek, Niemiecka, Szwedzka, Broniewskiego, Matejki,

- oczyszczanie pasów zieleni – 26,4 ha,
- prześwietlenie koron drzew z wywozem gałęzi bez użycia podnośnika – 585 szt.

ul. Łokietka, Nowiny, Mostowa, Broniewskiego, Błaszaka, Urbanowskiej, Matejki, Chelmońskiego, Rumiankowa, Bydgoska, Powstańców Wlkp, Górnicza, Beznazwy, Ks. B. Palenickiego,

- usuwanie odrostów drzew z wywozem – 339 szt.

ul. Al. Cukrownicza, Powst. Wlkp, Bydgoska, Kwiatowa, Kopernika, Urbanowskiej,

- wycinka drzew z wywozem o obwodzie pnia ponad 80 cm – 3 szt.

ul. Torowa,

- prześwietlenie koron drzew z wywozem gałęzi przy użyciu podnośnika – 83 szt.

ul. Powstańców Wlkp, Torowa, Górnicza, Al. Cukrownicza, Ks. B. Palenickiego, Rudzicka, Bydgoska,

- zakup i nasadzenia krzewów liściastych – ul. Mieszka Starego
- karczowanie pni z wywozem – 10 szt.

ul. Bydgoska, Gajowa,

- wycinanie krzewów z karczowaniem korzeni i wywozem – Al. Cukrownicza,

- grabienie liści z wywozem – 40,5 ha - ul. Bydgoska,

- renowacja trawnika – Al. Cukrownicza,

- zakładanie trawników – 500 m<sup>2</sup>

ul. Nowiny, Al. Cukrownicza

Dział 700 – Gospodarka mieszkaniowa 6.667.047,63 zł

Środki w 2008 roku zostały wydatkowane w 96,19% w tym:

- wydatki bieżące w kwocie 3.653.611,31 zł
- wydatki majątkowe w kwocie 3.013.436,32 zł

Wydatki bieżące w kwocie 3.653.611,31 zł przeznaczono na:

- gospodarkę gruntami i nieruchomościami 633.484,59 zł (szacowanie wartości nieruchomości do nabycia, zbycia i przekształcenia prawa użytkowania wieczystego, lokali mieszkalnych przeznaczonych do sprzedaży, usługi notarialne, regulacja stanów prawnych w księgach wieczystych budynków wielomieszkaniowych, wypłata odszkodowań za pozbawienie możliwości upraw rolnych na gruntach na których wybudowano urządzenia infrastruktury technicznej, odsetki, opłaty sądowe, ogłoszenia w prasie)
- koszty podatku od nieruchomości i leśnego 799.737 zł
- zarząd zasobami komunalnymi miasta, prowadzenie administracji budynków 379.839,88 zł
- dopłata do kosztów utrzymania zasobów będących własnością miasta 468.538,87 zł
- nieściągalny czynsz 371.706,97 zł
- modernizacja remonty bieżące budynków i lokali, które należą do wynajmującego 429.208,82 zł
- remonty pustostanów 47.095,65 zł
- wpłaty na fundusz remontowy Wspólnot Mieszkaniowych 403.172,29 zł
- wyłączenie gruntów z produkcji rolnej 64.760,16 zł
- opłata roczna z tytułu użytkowania wieczystego na gruntach Skarbu Państwa 27.872,93 zł
- koszty postępowania sądowego 10.271,93 zł (regulowano należności tytułem opłat za wszczęcie postępowań egzekucyjnych w sprawach kierowanych do sądu o zaległości czynszowe, eksmisje oraz opłaty komornicze)
- koszty odszkodowań właścicielom lokali mieszkalnych, za niepodstawienie lokalu socjalnego osobie uprawnionej do niego z mocy wyroku 5.918,31 zł
- koszty rozbiórki piaskownic przy budynkach mieszkalnych 2.927,39 zł
- pozostałe 9.076,52 zł.

Dział 710 – Działalność usługowa - 370.756,16 zł

Środki w tym dziale wydatkowane w 92,76% na:

- wykonanie I i II fazy opracowania miejscowych planów zagospodarowania przestrzennego miasta Konina rejonu ul. Torowa, ul. M. Dąbrowskiej, ul. Paderewskiego, ul. Poznańska - Spółdzielców, ul. Kąkolowa, ul. Tuwima, ul. Kolska – 3-go Maja, ul Działkowa 35.524 zł

- opracowania prognoz oddziaływania na środowisko dla obszarów w rejonie ul. Harcerskiej, Piłsudskiego- szkoła, Mostowej i Regionalnej, Poznańskiej - Kleczewskiej, Konwaliowej, Solskiego, Żeglarskiej, Poznańska – Kleczewska - Zakładowa, Zatorze 11.198 zł
  - wykonanie mapy zasadniczej do opracowania miejscowego planu zagospodarowania przestrzennego w rejonie ul. Europejskiej 44.080 zł
  - opracowanie prognoz skutków finansowych uchwalenia planów miejscowych dla obszarów w rejonie: ul. Harcerskiej, ul. Piłsudskiego – szkoła, ul. Mostowej i Regionalnej, ul. Poznańska – Kleczewska, ul. Konwaliowej, ul. Solskiego, ul. Żeglarskiej, Chorzeń III, Poznańska – Kleczewska – Zakładowa, Zatorze 12.078 zł
  - wykonanie ortofotomapy lotniczej dla miasta 34.160 zł
  - wykonanie pomiarów hałasu komunikacyjnego na odcinku drogi krajowej nr 92 w granicach administracyjnych miasta 5.089,12 zł
  - posiedzenia Komisji Urbanistyczno-Architektonicznej 9.288 zł
  - pozostałe (ogłoszenia w prasie, zakup map geodezyjnych) 10.261,14 zł
  - opracowania geodezyjne i kartograficzne 180.022,90 zł (wypisy, wyrisy i wykazy zmian gruntowych, opłaty na Powiatowy Fundusz Gospodarki Zasobem Geodezyjnym i Kartograficznym za sporządzenie wypisów z ewidencji gruntów i budynków oraz kopii map ewidencyjnych i map informacyjnych dla potrzeb podziałów nieruchomości, podziały nieruchomości przeznaczonych w planach miejscowych na cele nieinwestycyjne, do zbycia lub zamiany).
  - wykonano: oczyszczenie, uporządkowanie i remont mogił zbiorowych z okresu II wojny św. na cmentarzu przy ul. Kolskiej oraz opłacono: utrzymanie porządku na zabytkowym cmentarzu przy ul. Szpitalnej, mogił z II wojny św. na cmentarzu przy ul. Kolskiej i Staromorzysławskiej oraz miejscach pamięci narodowej a także prace porządkowe przy pomniku Z. Urbanowskiej 29.055 zł
- Dział 750 – Administracja publiczna 19.835.038,67 zł
- Wydatki wraz z zadaniami z zakresu administracji rządowej zostały zrealizowane w 2008 roku w 93,97%, z tego:
- wydatki bieżące 19.148.805,95 zł
  - wydatki majątkowe 686.232,72 zł
- W ramach wydatków bieżących realizowano:
- wydatki bieżące Rady Miasta 329.353,84 zł
  - wydatki bieżące Urzędu Miejskiego wraz zadaniami z zakresu administracji rządowej 18.157.924,28 zł
  - wynagrodzenia osobowe, bezosobowe, pochodne od wynagrodzeń, odpisy na ZFŚS, dodatkowe wynagrodzenie roczne 13.599.735,07 zł
  - wydatki rzeczowe 4.528.467,99 zł
- składki na PFRON 29.721,22 zł
  - wydatki na współpracę zagraniczną 84.632,25 zł
  - promocja miasta 540.539,58 zł (zakupiono materiały przeznaczone do promocji miasta, dokonano płatności za: wykonanie druku materiałów promocyjnych, różnego rodzaju upominków i gadżetów oraz za zamieszczone artykuły promujące miasto i wyemitowane audycje informacyjne,
  - opracowanie oceny zasadności budowy kolejowo-drogowego terminalu kontenerowego 36.356 zł "Ocena zasadności budowy kolejowo-drogowego terminalu kontenerowego w Koninie" jest opracowaniem, które dostarczyło zamawiającemu niezbędnych informacji na temat zasadności logistycznej i ekonomicznej budowy kolejowo – drogowego terminalu kontenerowego w Koninie. Terminal jest jednym z rozwiązań, który pozwoli realizować zamierzenia strategiczne rozwoju Miasta zapisane w "Strategii Rozwoju Konina 2007-2015" (uchwała Rady Miasta Konina nr 116 z dnia 27 czerwca 2007 r.). Rozwój gospodarczy miasta wzdłuż planowanego nowego przebiegu drogi krajowej nr 25 w granicach miasta oraz budowa terminala kontenerowego udostępni potencjalnym inwestorom przeszło 97 ha terenów przeznaczonych pod aktywizację przemysłową. Powstanie terminala kontenerowego w Koninie w znacznym stopniu uatrakcyjni miasto w oczach potencjalnych inwestorów głównie z branży logistycznej.
- Dział 751 - Urzędy naczelných organów władzy państwowej, kontroli i ochrony prawa oraz sądownictwa 11.773,20 zł
- Wydatki zrealizowano w 99,77% i przeznaczono na prowadzenie i aktualizację stałego rejestru wyborców w gminie – zadanie z zakresu administracji rządowej.
- Dział 752 – Obrona narodowa
- Zgodnie z "Planem Szkolenia Obronnego Województwa Wielkopolskiego na 2008 r." oraz "Planem Szkolenia Obronnego Miasta Konina na 2008 r." przeprowadzono ćwiczenie terenowe dla pracowników starostw, miast i gmin prowadzących sprawy obronne, zarządzania kryzysowego i obrony cywilnej. Ćwiczenia pt. „Działanie organów samorządu terytorialnego w czasie podwyższania gotowości obronnej państwa” odbyło się w miejscowości Czarniejewo powiat Gniezno.
- W szkoleniu uczestniczyło 10 pracowników Urzędu Miejskiego.
- Poniesione koszty szkolenia w kwocie 3.500 zł zostały zrefundowane przez Wydział Bezpieczeństwa i Ochrony Ludności Wielkopolskiego Urzędu Wojewódzkiego w Poznaniu.
- Dział 754 – Bezpieczeństwo publiczne i ochrona przeciwpożarowa - 312.121,88 zł
- Wydatki w tym dziale zostały zrealizowane w 98,26%, z tego:

- wydatki bieżące	136.497,08 zł	- wynagrodzenia osobowe, bezosobowe, pochodne od wynagrodzeń, odpisy na ZFŚS, dodatkowe wynagrodzenie roczne	23.842.466,02 zł
- wydatki majątkowe	175.624,80 zł	- wydatki rzeczowe – 3.471.847,73 zł,	
Wydatki bieżące przeznaczono na:		w szczególności na:	
- utrzymanie ochotniczych straży pożarnych	115.526,65 zł	- zakup energii	1.488.880,07 zł
- wydatki na obronę cywilną	11.752,37 zł	- zakup pomocy naukowych i dydaktycznych	74.235,98 zł
- zarządzanie kryzysowe	8.118,06 zł.	- zakup usług remontowych	520.807,60 zł
- pozostała działalność	1.100,00 zł	- zakupy bieżące	486.994,30 zł
(wynagrodzenia bezosobowe)		- składki PFRON	8.781 zł
		- pozostałe	892.148,78 zł
Dział 756 - Dochody od osób prawnych, od osób fizycznych i od innych jednostek nieposiadających osobowości prawnej oraz wydatki związane z ich poborem 100.282,17 zł		- oddziały przedszkolne w szkołach podstawowych 82.463,97 zł (SP nr 1 dwa oddziały, SP nr 9 i 15 po jednym oddziale, wynagrodzenia osobowe, pochodne od wynagrodzeń, odpisy na ZFŚS)	
Wydatki w tym dziale zostały zrealizowane w 58,68% i przeznaczone na koszty związane z poborem podatków i opłat.		- przekazano dotację podmiotową dla 18 Przedszkoli w kwocie 18.035.120 zł (w tym: porozumienia z gminami 567.055 zł),	
Niższe wykonanie wydatków związane jest ze zmniejszeniem wydatków na usługi głównie pocztowe, ponieważ zwroty należności m.in. z tytułu nadpłat dokonywane są za pośrednictwem bezpłatnych przelewów bankowych.		z tego:	
		- Przedszkole nr 1	1.323.550 zł
Dział 757 – Obsługa długu publicznego - 3.410.877,07 zł		- Przedszkole nr 2	994.717 zł
Wydatki bieżące zrealizowano w 96,90% i przeznaczono na płatności z tytułu: odsetek od zaciągniętych pożyczek i kredytów zgodnie z zawartymi umowami, w tym:		- Przedszkole nr 4	1.122.370 zł
- pożyczki z budżetu państwa na prefinansowanie Projektu "Przeprawa przez rzekę Wartę – nowy przebieg drogi krajowej nr 25" realizowanego z udziałem środków pochodzących z UE	171.911,61 zł	- Przedszkole nr 5	836.200 zł
- pożyczek WFOŚ i GW i pożyczki z NFOŚ i GW na realizację zadań inwestycyjnych	277.484 zł	- Przedszkole nr 6	846.654 zł
- kredytu na realizację zadań inwestycyjnych w 2008 roku	152.434,88 zł	- Przedszkole nr 7	844.050 zł
- kredytu na realizację projektu pn. "Przeprawa przez rzekę Wartę – nowy przebieg drogi krajowej nr 25 i innych zadań inwestycyjnych	2.809.046,58 zł.	- Przedszkole nr 8	995.500 zł
		- Przedszkole nr 10	1.393.900 zł
Dział 801 - Oświata i wychowanie - 67.440.670,38 zł		- Przedszkole nr 11	813.561 zł
Wydatki w 2008 roku zostały zrealizowane w 98,99%, z tego:		- Przedszkole nr 12	1.125.834 zł
- wydatki bieżące	65.927.252,00 zł	- Przedszkole nr 13	444.695 zł
- wydatki majątkowe	1.513.418,38 zł	- Przedszkole nr 14	705.696 zł
W ramach wydatków bieżących realizowano zadania oświatowe z tego:		- Przedszkole nr 15	874.300 zł
- Szkoły Podstawowe	27.314.313,75 zł,	- Przedszkole nr 16	1.403.700 zł
w tym:		- Przedszkole nr 17	941.576 zł
		- Przedszkole nr 25	878.345 zł
		- Przedszkole nr 31	1.324.600 zł
		- Przedszkole nr 32	1.165.872 zł
		- Gimnazja	17.506.457,67 zł
		w tym:	
		- wynagrodzenia osobowe, bezosobowe, pochodne od wynagrodzeń, odpisy na ZFŚS, dodatkowe wynagrodzenie roczne	15.792.184,85 zł

- wydatki rzeczowe	1.702.758,82 zł	- wydatki związane z realizacją programów:	
- składki na PFRON	11.514 zł	- przeciwdziałaniu narkomanii na 2008 rok dla miasta Konina	75.991,04 zł
- przekazano dotację podmiotową dla niepublicznych jednostek systemu oświaty w wysokości	501.200 zł	w tym:	
w tym dla:		- przekazano dotacje na zadania zlecone do realizacji Stowarzyszeniu MONAR na prowadzenie Punktu Konsultacyjnego dla osób i rodzin dotkniętych problemem narkotykowym	70.000,00 zł
- Centrum Szkoleniowe Wiedza -	161.280 zł	- Profilaktyki i Rozwiązywania Problemów Alkoholowych	1.158.350,43 zł
- KCE Prywatne Gimnazjum	143.360 zł	w tym:	
- Gimnazjum Towarzystwa Salezjańskiego	196.560 zł	- przekazano dotacje na zadania zlecone do realizacji stowarzyszeniom 450.000 zł z tego na:	
- dowożenie uczniów do szkół 43.554,16 zł (koszty dowozu dzieci o specjalnych potrzebach edukacyjnych do Szkoły Twórczej Integracji w Milinie)		- prowadzenie świetlic środowiskowych z dożywianiem Konińskiemu Towarzystwu "Trzeźwość"	35.000 zł
- doskonalenie i doksztalcanie nauczycieli w szkołach podstawowych i gimnazjach 223.264,23 zł tj. 1% z planowanych wynagrodzeń osobowych dla nauczycieli (środki wydatkowane na różne formy doskonalenia zawodowego oraz doksztalcania nauczycieli szkół i placówek oświatowych miasta Konina oraz na koszty zniżki godzin dla nauczycieli metodyków)		- Stowarzyszeniu na Rzecz Aktywizacji Zawodowej i Pomocy Socjalnej Młodzieży	40.000 zł
- przekazano dotację podmiotową dla Przedszkoli na doskonalenie i doksztalcanie nauczycieli	63.240,71 zł	- Konińskiemu Stowarzyszeniu Abstynentów "Szansa"	30.000 zł
- stołówki szkolne	1.223.023,15 zł	- Towarzystwu Przyjaciół Dzieci	40.000 zł
- wynagrodzenia osobowe, pochodne od wynagrodzeń, odpisy na ZFŚS, dodatkowe wynagrodzenie roczne	1.197.280,02 zł	- Polskiemu Czerwonemu Krzyżowi (2 świetlice)	70.000 zł
- wydatki rzeczowe	25.743,13 zł	- Towarzystwu Walki z Kalectwem	40.000 zł
- pozostała działalność	934.614,36 zł	- Stowarzyszeniu Młodzieżowemu "Oratorium" św. Dominika Savio	35.000 zł
w tym:		półkolonie zimowe z dożywianiem i zajęciami sportowymi	
- odpis na zakładowy funduszu świadczeń socjalnych dla nauczycieli emerytów i rencistów	558.416 zł	- Towarzystwu Przyjaciół Dzieci	5.000 zł
- dofinansowano koszty przygotowania zawodowego młodocianych pracowników	320.474,28 zł	- Konińskiemu Towarzystwu "Trzeźwość"	10.000 zł
- przekazano dotację dla KDK na dofinansowanie XXIX Międzynarodowego Dziecięcego Festiwalu Piosenki i Tańca Konin 2008" z Ministerstwa Edukacji Narodowej	10.000 zł	- Stowarzyszeniu Młodzieżowemu "Oratorium" św. Dominika Savio	5.000 zł
- instalacja monitoringu wizyjnego	44.774,08 zł	na realizację programu przeciwdziałania przemocy	
(SP nr 8, 15 i G nr 5, CKU)		- Konińskiemu Towarzystwu "Trzeźwość"	25.000 zł
- koszty prac komisji kwalifikacyjnych	950 zł	prowadzenie zajęć dla dzieci i młodzieży niepełnosprawnej z rodzin zagrożonych problemem uzależnienia	
Dział 851 – Ochrona zdrowia - 4.099.150,55 zł		- Fundacji Mielnica	12.000 zł
Wydatki w tym dziale zostały zrealizowane w 99,48%		organizację czasu wolnego dzieci i młodzieży zagrożonej uzależnieniami, połączoną z programem profilaktycznym, realizowaną w miejscu zamieszkania	
z tego:		- Konińskiemu Tow. "Trzeźwość"	6.000 zł
- wydatki bieżące	2.332.035,04 zł		
- wydatki majątkowe	1.767.115,51 zł		
W ramach wydatków bieżących realizowano:			



półkolonie letnie z dożywianiem i zajęciami sportowymi	
- Towarzystwu Przyjaciół Dzieci (2 turnusy)	10.400 zł
- Konińskiemu Tow. "Trzeźwość" (2 turnusy)	10.400 zł
- Stowarzyszeniu Młodzieżowemu "Oratorium" św. Dominika Savio	6.200 zł
- Polskiemu Towarzystwu Walki z Kalectwem (2 turnusy)	10.000 zł

organizację imprez przedsięwziętych połączonych z oddziaływaniem profilaktycznym dla dzieci i młodzieży z terenu miasta Konina

- Polskiemu Towarzystwu Walki z Kalectwem	60.000 zł
- wydatki bieżące Izby Wyrzeźwień	1.073.783,81 zł
- wynagrodzenia osobowe, bezosobowe, pochodne od wynagrodzeń, dodatkowe wynagrodzenie roczne, odpis na ZFŚS	831.539,39 zł
- wydatki rzeczowe	242.244,42 zł
- pozostała działalność	23.909,76 zł

(zakupiono: upominki na konkursy zdrowotne: "Stop uzależnieniom" i "Zabawa dla zdrowia", na Mistrzostwa Pierwszej Pomocy PCK, Spartakiadę Klubów Honorowych Dawców Krwi, olimpiadę zdrowego stylu życia, szczepionkę przeciwko meningokokom, współorganizacja: IV Ogólnopolskiej Konferencji Krwiodawstwa i Krwiolecznictwa, zebrania naukowego Towarzystwa Chirurgów Dziecięcych, imprezy integracyjnej Tow. Stwardnienia Rozsianego, Spartakiady Honorowych Dawców Krwi, programu zdrowotnego "Wiem co jem". Opłacono: druk ulotek promujących zdrowie, catering na szkoleniu dla organizacji pozarządowych).

Dział 852 – Pomoc społeczna - 33.970.672,47 zł

W ramach tego działu wydatki zadań własnych i zadań z zakresu administracji rządowej zostały 2008 roku wykonane w 93,51% w tym:

- wydatki bieżące	33.886.840,87zł
- wydatki majątkowe	83.831,60 zł

W ramach wydatków bieżących w 2008 roku realizowane były:

1. Wydatki Środowiskowego Domu Samopomocy	272.600 zł
- wynagrodzenia osobowe, pochodne od wynagrodzeń, dodatkowe wynagrodzenie roczne, odpisy na ZFŚS	209.787,40 zł
- wydatki rzeczowe	62.812,60 zł (zadanie z zakresu administracji rządowej dofinansowane ze środków miasta w wysokości 23.500 zł).
2. Świadczenia rodzinne	17.933.271,87 zł
w tym:	

- wypłata zasiłków rodzinnych	4.681.096,96 zł
- wypłata dodatków do zasiłków rodzinnych	4.056.993,90 zł
- wypłata świadczeń opiekuńczych	4.908.866,23 zł
- wypłata jednorazowej zapomogi z tytułu urodzenia dziecka	972.000 zł
w tym: środki własne gminy	174.000 zł
- wypłata zaliczki alimentacyjnej	1.737.539,31 zł
- wypłata z funduszu alimentacyjnego	731.140,00 zł
- wynagrodzenia osobowe, bezosobowe, pochodne od wynagrodzeń, dodatkowe wynagrodzenie roczne, odpisy na ZFŚS	547.935,08 zł
- składki ubezpieczenia społeczne od świadczeń rodzinnych	138.977,98 zł
- wydatki rzeczowe	158.722,41 zł (zadanie z zakresu administracji rządowej dofinansowane ze środków własnych miasta w wysokości 231.603,10 zł)

3. Składki na ubezpieczenie zdrowotne opłacane za osoby pobierające niektóre świadczenia z pomocy społecznej (zadanie z zakresu administracji rządowej) - 109.691,85 zł

4. Zasiłki i pomoc w naturze - 3.815.407,86 zł  
z tego:

- zadania własne	1.522.906,69 zł
- dotacja na zadania własne gminy	1.168.626,24 zł
- dotacja na zadania z zakresu administracji rządowej	1.123.874,93 zł.

5. Dodatki mieszkaniowe - 3.032.067,77 zł.

W 2008 roku wypłacane zostały dodatki mieszkaniowe na podstawie wydanych decyzji, zgodnie z ustawą o dodatkach mieszkaniowych. W okresie tym wydano ogółem 3 348 decyzji o przyznaniu dodatku mieszkaniowego w tym 3 116 pozytywnych i 232 odmownych.

Zgodnie z aktualnie obowiązującymi przepisami dodatki te finansowane są ze środków własnych miasta.

6. Wydatki bieżące Miejskiego Ośrodka Pomocy Rodzinie - 4.900.503,62 zł

z tego:

- środki własne	2.791.543,62 zł
- dotacja celowa na zadania własne	2.108.960 zł (-wynagrodzenia osobowe, bezosobowe, pochodne od wynagrodzeń, -dodatkowe wynagrodzenie roczne, odpisy na ZFŚS 4.381.425,43 zł -wydatki rzeczowe 519.078,19 zł).

7. Usługi opiekuńcze i specjalistyczne usługi opiekuńcze - 1.334.605,60 zł

z tego:

- zadania własne	1.084.429,60 zł
------------------	-----------------

w tym:	- wydatki bieżące	1.875.832,58 zł
- przekazano dotację na usługi opiekuńcze w domu podopiecznego dla Zarządu Rejonowego Polskiego Czerwonego Krzyża 1.062.000 zł	- wydatki majątkowe	63.486,93 zł
- sfinansowano specjalistyczne usługi opiekuńcze dla osób z chorobą Alzheimera 22.429,60 zł)	W ramach wydatków bieżących realizowano:	
- zadania z zakresu administracji rządowej 250.176 zł (usługi opiekuńcze dla osób z zaburzeniami psychicznymi)	- przekazano dotację podmiotową dla Żłobka	1.075.000 zł
8. Przekazano dotację celową na dofinansowanie zadań zleconych do realizacji stowarzyszeniom 230.000 zł	- pozostałe wydatki	800.832,58 zł,
w tym na:	z tego finansowano:	
- prowadzenie Ośrodka Rehabilitacyjno – Edukacyjno – Wychowawczego oraz Punktu Rehabilitacyjnego Polskiemu Stowarzyszeniu na Rzecz Osób z Upośledzeniem Umysłowym – Koło w Koninie 70.000 zł	- realizację projektów w ramach Programu Operacyjnego Kapitał Ludzki 744.667,19 zł w tym:	
- udzielenie schronienia, zapewnienie posiłku oraz niezbędnych ubrań osobom tego pozbawionym: Zarządowi Rejonowemu Polskiego Czerwonego Krzyża w Koninie 160.000 zł	- "Wykorzystaj swoją szansę" (MOPR)	442.254,13 zł
9. Pozostałe wydatki 2.258.692,30 zł	- "Otwieramy dzieciom świat – upowszechnianie edukacji przedszkolnej" (P nr 32)	172.643,47 zł
w tym:	- "Przedszkole nie tylko dla Przedszkolaków" (P nr 2)	129.769,59 zł
- wypłata zasiłku celowego na posiłek dla potrzebujących 1.373.084,96 zł	Organizację świąt państwowych, szkolenia dla organizacji pozarządowych. Zakupiono: upominki na imprezy, festyny z okazji Dni Rodziny, festyny integracyjne, konkurs "Twoja krew – moje życie", książki na nagrody dla najlepszych studentów PWSZ, chłodziarkę dla świetlicy środowiskowej w Pątnowie, krzesła dla Klubu "Amazonki", spotkania Grupy Wymiany Doświadczeń Związku Miast Polskich, konferencji naukowej, koncertu i festynu z okazji Dni Rodziny, wyjazdu terapeutycznego rodzin o niskim statusie materialnym, festynu mikołajkowego. Organizacja Dnia Wolontariusza. Druk ogłoszeń o otwartych konkursach ofert 56.165,39 zł.	
- dożywianie dzieci w szkołach, przedszkolach 436.911,04 zł	Dział 854 - Edukacyjna opieka wychowawcza - 2.105.536,69 zł	
- doposażenie stołówek w placówkach oświatowo-wychowawczych 289.802 zł	Wydatki bieżące zrealizowane w 94,46% przeznaczono na:	
- realizacja programu "Pedagog Rodzinny" 94.949,94 zł	1. Świetlice szkolne - 1.330.463,17 zł	
w tym środki z Ministerstwa Pracy i Polityki Społecznej 74.998,48 zł	(wynagrodzenia osobowe, pochodne od wynagrodzeń, dodatkowe wynagrodzenie roczne, odpisy na ZFŚS 1.329.622,23, wydatki rzeczowe 840,94 zł)	
- przygotowanie paczek świątecznych oraz zorganizowanie kolacji wigilijnej dla osób samotnych 14.978,68 zł	2. Kolonie i obozy 11.067,07 zł	
- zakup: płyt prezentujących program pomocy żywnościowej, upominków na Dzień Wolontariusza, odzieży, sprzętu sportowego i turystycznego, słodyczy na paczki świąteczne dla dzieci z rodzin ubogich, sprzętu i programu komputerowego dla dzieci z autyzmem i innymi niepełnosprawnościami (Stow. "Gepetto"), sprzętu rehabilitacyjnego i sportowego oraz luster korekcyjnych dla Ośrodka Rehabilitacyjno-Edukacyjno-Wychowawczego, krzesła i maszynę do szycia dla warsztatów terapii zajęciowej, wózek paletowy i koło nośne dla Banku Żywności 48.965,68 zł	Środki zostały przeznaczone na organizację wypoczynku dla dzieci i młodzieży ze szkół podstawowych i gimnazjów w ramach "Akcji Zima".	
Dział 853 – Pozostałe zadania w zakresie polityki społecznej 1.939.319,51 zł	3. Pomoc materialna dla uczniów 760.870,45 zł,	
W ramach tego działu realizowano wydatki w 96,12%, z tego:	w tym:	
	- wypłacono stypendia za wyniki w nauce i osiągnięcia sportowe	49.971,96 zł
	- wypłacono świadczenia pomocy materialnej dla uczniów o charakterze socjalnym	674.411 zł
	- dofinansowano zakup podręczników dla dzieci rozpoczynających roczne przygotowanie przedszkolne lub naukę w klasach I – III 36.487,49 zł, w tym dotacja dla Przedszkoli	2.713,50 zł

4. Doksztalcanie i doskonalenie nauczycieli 3.136,00 zł  
(1% z planowanych wynagrodzeń dla nauczycieli).

Dział 900 – Gospodarka komunalna i ochrona środowiska  
- 14.292.684,30 zł

Wydatki w 2008 roku zostały zrealizowane w 96,46%

z tego:

- wydatki bieżące 6.299.387,69 zł
- wydatki majątkowe 7.993.296,61 zł

Wydatki bieżące przeznaczono na:

1. Oczyszczanie miasta 747.228,09 zł
2. Organizację ochrony przed bezdomnymi zwierzętami (dotacja celowa dla Towarzystwa Opieki nad Zwierzętami w Polsce Zarząd Oddziału w Koninie) 185.000,00 zł
3. Oświetlenie ulic, placów i dróg 3.338.524,92 zł
4. Utrzymanie zieleni 167.483,16 zł
5. Dopłata do taryfy za zbiorowe odprowadzanie ścieków 435.106,76 zł (zgodnie z Uchwałą nr 192 Rady Miasta Konina z dnia 21 listopada 2007 roku)
6. Pozostała działalność 1.426.044,76 zł

z tego:

- składka na związek międzygminny 155.395,00 zł
- zakup niwelatora i słupa ogłoszeniowego 6.264,49 zł
- koszty energii na przepompowniach wód deszczowych 72.241,43 zł
- remonty bieżące 193.775,64 zł
- koszty utrzymania i konserwacji kanalizacji deszczowej, eksploatacja czterech szaleatów publicznych, utrzymanie przejścia pod torami, ewidencja ulic, oflagowanie ulic, utrzymanie przepompowni wód deszczowych, utrzymanie fontanny przy Pl. Niepodległości, przegląd, remont, montaż, konserwacja i demontaż iluminacji świątecznych, prowadzenie i ochrona Mini ZOO w parku im. Chopina 930.303,27 zł
- opłaty za wprowadzenie wód opadowych i roztopowych do środowiska oraz ubezpieczenie iluminacji 45.635,00 zł
- ekspertyzy, analizy i opinie 5.579,93 zł
- koszty postępowania sądowego i prokuratorskiego 14.248,96 zł
- pozostałe odsetki od odszkodowania zgodnie z wyrokiem sądowym 2.601,04 zł.

Dział 921 – Kultura i ochrona dziedzictwa narodowego  
4.085.338,37 zł

Wydatki zostały zrealizowane w 100% z tego:

- wydatki bieżące 3.307.338,37 zł

- wydatki majątkowe 778.000,00 zł

Wydatki bieżące przeznaczono na:

1. przekazano dotację podmiotową dla KDK 2.795.000 zł  
w tym:
  - na organizację Międzynarodowego Dziecięcego Festiwalu Piosenki i Tańca Konin 2008 300.000 zł
2. przekazano dotację na ochronę zabytków 30.000 zł na konserwację ołtarza matki Boskiej Częstochowskiej w Kościele p.w. św. Andrzeja Apostoła w Koninie
3. pozostałe wydatki związane z upowszechnianiem kultury w mieście i organizacją okolicznościowych imprez 482.338,37 zł. Przyznano nagrody finansowe dla pracowników i działaczy kultury (wręczone na Inauguracji Roku Kulturalnego w m-cu wrześniu 2008 r.).

Zakupiono: upominki i nagrody rzeczowe: książki, sprzęt RTV i komputerowy na konkursy i przeglądy organizowane przez jednostki kultury z terenu miasta Konina m.in.: Przegląd Twórczości Bożonarodzeniowej, Wielkopolskie Spotkania Teatrów Dziecięcych, Festiwal Muzyki Elektronicznej. Zakupiono: torbę i lampę błyskową do aparatu fotograficznego, książki dla MBP, kwiaty dla artystów opery kameralnej (koncert), zestawy pirotechniczne na Finał WOŚP, drobne art. biurowe i inne do wystawy T. Topolskiego, flety dla uzdolnionych koninian - uczniów szkoły muzycznej. Wykonano prace remontowe pomnika w Cukrowni Gostawice przy ul. Łużyńskiej. Uregulowano koszty związane z organizacją imprez: cykliczne koncerty "Muzyka w Ratuszu", koncert Wielkanocny i bożonarodzeniowy, festyny majowe, "Dni Konina", współorganizacją festynu sylwestrowo-noworocznego, IX Ogólnopolskich Konfrontacji Tańca Współczesnego, Finału WOŚP, V Międzynarodowego Festiwalu "Gospel nad Wartą", XV Ogólnopolskiego Konkursu Pianistycznego, pleneru fotograficznego, Festiwalu Muzyki Chrześcijańskiej, koncertu papieskiego, Jazzonaliów, festiwalu filmów amatorskich, warsztatów ceramicznych dla dzieci, akcji "Wiersze chodnikowe", przeglądu filmów twórców konińskich, wystawy "Dawny Konin", konkursu poetyckiego, musicalu "Skrzypek na dachu", "Tryptyku Zaduszkowego", koncertu z okazji Dnia Niepodległości. Druk: książki "Szkoły podoficerskie...", plakatów i kalendarzy imprez kulturalnych, sportowych i rekreacyjno-turystycznych, folderów oraz druk afiszy na imprezy majowe. Dofinansowano: wydanie tomiku poezji Danuty Olczak, albumu Miry Dymitrow, książki S. Rusina, uczestnictwo RYTMIXU w mistrzostwach świata, organizację wystawy "Konin przez wieki". Opłacono: digitalizację materiałów źródłowych do dziejów Konina, ogłoszenie o otwartym konkursie ofert, odnowienie tablicy poświęconej M. Bekkerowi.

Dział 926 – Kultura fizyczna i sport 9.523.164,83 zł

Wydatki zostały zrealizowane w 99,77% z tego:

- wydatki bieżące 6.942.172,16 zł
- wydatki majątkowe 2.580.992,67 zł

W ramach wydatków bieżących w kwocie 6.942.172,16 zł realizowano:



- wydatki bieżące MOS i R	5.373.188,70 zł
- wynagrodzenia osobowe, bezosobowe, pochodne od wynagrodzeń, dodatkowe wynagrodzenie roczne, odpisy na ZFŚS	3.158.954,09 zł
- wydatki rzeczowe	2.167.886,61 zł
- składka na PFRON	46.348 zł
- przekazano dotacje dla Stowarzyszeń na zadania zlecone do realizacji w zakresie kultury fizycznej i sportu 1.430.000 zł, w tym na:	
szkolenie uzdolnionych sportowo w wybranych dyscyplinach sportowych:	
- Koniński Klub Sermierczy	221.460 zł
- Konińskie Ludowe Towarzystwo Cyklistów	118.210 zł
- Koniński Klub Piłkarstwa Kobiecego "Medyk"	143.000 zł
- Klub Sportowy "Aluminium" Konin	100.000 zł
- Młodzieżowy Klub Sportowy Międzyszkolny Ośrodek Sportowy	104.000 zł
- Klub Bokserski "Zagłębie" Konin	59.000 zł
- Cukrowniczy Klub Sportowy "Sparta"	26.500 zł
- Uczniowski Klub Sportowy "Smecz":	26.970 zł
w tym:	
a) tenis stołowy	19.080 zł
b) szachy	4.390 zł
c) badminton	3.500 zł
- Parafialny Klub Sportowy "Maksymilian"	9.000 zł
- Koniński Klub Tenisowy	14.220 zł
- Spółdzielcze Zrzeszenie Sportu i Rehabilitacji "Start"	16.000 zł
- Konińskie Towarzystwo Krzewienia Kultury Fizycznej	13.000 zł
- Aeroklub Koniński	40.000 zł
- Koniński Klub Sztuk Walki	14.360 zł
- Koniński Klub Sportowy "Centrum"	9.340 zł
- Konińskie Stowarzyszenie Sportów Walki	9.500 zł
- Szkoła Dalekowschodnich Sztuk Walki AIKIDO	4.440 zł
szkolenie w piłce nożnej mężczyzn (seniorów):	
- Klub Sportowy "Aluminium"	250.000 zł
- Cukrowniczy Klub Sportowy "Sparta"	50.000 zł
organizację imprez sportowo-rekreacyjnych dla mieszkańców Konina:	
- Koniński Okręgowy Związek Żeglarski	6.000 zł
- Ognisko TKKF "Korty"	10.000 zł

- Ognisko TKKF "Starówka"	13.000 zł
- Młodzieżowy Klub Sportowy Międzyszkolny Ośrodek Sportowy X Bieg Milowego Słupa	10.000 zł
- Konińskie Towarzystwo Krzewienia Kultury Fizycznej	10.000 zł
- Konińskie Towarzystwo Brydżowe	6.000 zł
organizację imprez sportowych dla osób niepełnosprawnych:	
- Olimpiady Specjalne Polska Konin	10.000 zł
- Polskie Towarzystwo Społeczno – Sportowe "Sprawni Razem"	6.000 zł
szkolenie uzdolnionych sportowo w wybranych dyscyplinach sportowych:	
- Koniński Klub Sermierczy	25.000 zł
- Konińskie Ludowe Towarzystwo Cyklistów	25.000 zł
- Klub Sportowy "Awans - Górnik" Konin	50.000 zł
- Młodzieżowy Klub Sportowy Międzyszkolny Ośrodek Sportowy	30.000 zł
- pozostałe wydatki w zakresie kultury fizycznej i sportu	138.983,46 zł

przyznano: nagrody finansowe dla wyróżniających się sportowców, trenerów i działaczy miasta Konina, które zostały wręczone podczas "Sportowego Podsumowania Roku 2008"

w m-cu grudniu;

dokonano zakupu : sprzętu, strojów sportowych, medali i pucharów, które zostały wręczone jako upominki na organizowanych imprezach takich jak: I Gala Piłkarska "Aluminium", Turniej Siatkarski w ramach WOŚP, Puchar Polski w karate, Regionalne Grand Prix w tenisie stołowym, Mistrzostwa Konina w futsalu, Mistrzostwa Polski Juniorów w Szabli, III Turniej Futsalu o Puchar Prezydenta Konina, Halowy Turniej Piłki Nożnej, XII Ogólnopolski Turniej Piłki Nożnej im. Olka Ruminkiewicza, XXV Plebiscyt na Sportowca Regionu Konińskiego, "Mecz Wspomnień", regaty żeglarskie, zawody balonowe, konne, kajakowe, w badmintonie osób niepełnosprawnych, turniej kręgli, turnieje tenisowe, strzeleckie, piłki nożnej i koszykowej, szachowe, brydżowe, konkurs "1001 Gra", Mistrzostwa Wielkopolski w Futsalu, XII Olimpiada Umiejętności Osób Niepełnosprawnych, wyścig kolarski Szlakiem Bursztynowym, Drużynowe Biegi Uliczne, zawody wędkarskie, V Olimpiada sportowa z Bolkiem i Lolkiem, Mistrzostwa Polski w Karate, Wyścig Kolarski "Po Ziemi Konińskiej", Puchar Polski w brazylijskim Jiu – Jitsu, turniej szermierczy, Mistrzostwa Polski TKKF w tenisie ziemnym, Spartakiada Integracyjna "Amazonka", zlot aut tuningowych, puchary w szabli, wystawa gołębi.

Zakupiono: stroje sportowe dla cyklistów, dla UKS "Smecz" i Stowarzyszenia "Start", sprzęt sportowy dla szkół i Towarzystwa Cyklistów, kajaki z osprzętem dla klubu kajakowego LOK, materace do zajęć profilaktycznych dla przedszkolaków, nagrody rzeczowe na sportowe podsumowanie roku dla zawodników i działaczy, narzędzia lotnicze dla Aeroklubu;

dofinansowano: uczestnictwo konińskich dziennikarzy w Mistrzostwach Polski Dziennikarzy w Koszykówe, młodego szachisty w mistrzostwach Europy, reprezentantów Klubu Sztuk Walki w Pucharze Europy, Opłacono: wpisowe na I Samorządowy Turniej Piłki Siatkowej, druk plakatów na zawody balonowe, posiłki dla uczestników XII Turnieju Piłki Nożnej im. Olka Ruminkiewicza, transport kadetów MKS MOS na turniej we Wrocławiu oraz uczennic II LO na turniej w Bydgoszczy, noclegi koszykarek ze Szk. Podst. Nr 3 w Żyrardowie, nocleg i posiłki ekipy sztafety "Cała Polska Biega", posiłek i nagłośnienie na spartakiadzie "Amazonki", zabezpieczenie medyczne wyścigu kolarskiego "Szlakiem Bursztynowym" oraz zawodów konnych, realizację filmu i występ kabaretu na sportowym podsumowaniu roku, transport piłkarzy ręcznych na mecze ligowe.

#### ZADANIA POWIATU

Dział 010 – Rolnictwo i łowiectwo 11.673.,39 zł

W pozycji tej wydatki zostały zrealizowane w 97,28 zł i przeznaczone zostały na zakupy inwestycyjne (zakup komputerów i oprogramowania). Środki pochodziły z dotacji celowej z Wojewódzkiego Funduszu Ochrony Gruntów Rolnych.

Dział 600 – Transport i łączność 26.120.562,56 zł

Wydatki zostały zrealizowane w 99,56% z tego:

- wydatki bieżące 4.934.000,27 zł
- wydatki majątkowe 21.186.562,29 zł

Wydatki bieżące przeznaczono na:

- remonty dróg i chodników w mieście 3.210.200 zł
- utrzymanie sygnalizacji świetlnych, zieleni w pasach drogowych, oznakowanie i utrzymanie bieżące dróg 1.553.942,71 zł
- wykonanie ekspertyz, koszty szkoleń w ramach programu pt. "Wsparcie efektywnego zarządzania Projektem Przeprowadzenia przez Wartę, nowy przebieg drogi krajowej nr 25" 149.557,56 zł
- wynagrodzenia bezosobowe 20.300 zł.

W ramach prac związanych z remontami i utrzymaniem dróg na terenie

Miasta Konina wykonano:

- remonty cząstkowe - 20.811,43 m<sup>2</sup>

ul. Poznańska, Chopina, Kleczewska, Paderewskiego, Spółdzielców, Zakładowa, Okólna, Przemysłowa, Kazimierska, Ślesieńska, Kolejowa, Energetyka, Harcerska, Kolska, Warszawska, Europejska, Żwirki i Wigury, Brzozowa, Osada, Staszica, Świętojańska, Kościuszki, Dmowskiego, Solna, Leśna, Grójecka, Wyzwolenia,

- remonty nawierzchni – 26.668,25 m<sup>2</sup>

ul. Kazimierska, Kleczewska, Chopina, Przemysłowa, Ślesieńska, Okólna, Harcerska, Staromorzysławska, Marantowska, Dmowskiego, Kościuszki, Dąbrowskiej, Szpitalna, Warszawska, Wodna, Wał Tarejwy, Żwirki i Wigury, Świętojańska, Wojska Polskiego, Brzozowa, Staszica, Sulańska,

- remont chodników, zjazdów, parkingów - 12.582,39 m<sup>2</sup>

ul. Chopina, Muzealna, Przemysłowa, Spółdzielców, Plac Wolności, Brzozowa, Dąbrowskiej, 11 Listopada, Okólna, Dworcowa, Wyszyńskiego,

- remont przejść dla pieszych

ul. Świętojańska, Chopina, Szeligowskiego, Wyszyńskiego (montaż znaków aktywnych, montaż lamp, azyły, znaki pionowe, oznakowanie poziome, oświetlenie)

Utrzymanie dróg:

- oznakowanie pionowe – 252 szt.

ul. Spółdzielców, Energetyka, Kard. Wyszyńskiego, Jana Pawła II, Wyzwolenia, Poznańska, Przemysłowa, Kleczewska, Al. 1 Maja, Dworcowa, Kolejowa, 11 Listopada, Zakładowa, Paderewskiego, Kolbego, Chopina, Kolska, Świętojańska, Dąbrowskiej, Kościuszki, Kilińskiego, Szpitalna, Zagórska,

- oznakowanie poziome – 31.168 m<sup>2</sup>

ul. Warszawska, Kolska, Europejska, Kaliska, Szpitalna, Świętojańska, Wał Tarejwy, Szarych Szeregów, Zagórska, Dąbrowskiego, Kościuszki Staszica, Dmowskiego, Dąbrowskiej, Osada, Plac Zamkowy, Grunwaldzka, 3 Maja, Wodna, Przemysłowa, Ślesieńska, Gosławicka, Muzealna, Jędrzejewskiego, Kazimierska, Zakole, Sosnowa, Okólna, Kolbego, Paderewskiego, Chopina, Spółdzielców, Dworcowa, Al. 1 Maja, Energetyka, 11 Listopada, Wyzwolenia, Przyjaźni, Wyszyńskiego, Kleczewska, Poznańska, Jana Pawła II, Popiełuszki, Kolejowa, Zakładowa,

- poręcze łańcuchowe – 50 m
- progi zwalniające – 24 m,
- usługa przewozowa przez rzekę Wartę na os. Chorzeń
- zimowe utrzymanie dróg
- utrzymanie zieleni w pasach drogowych
- koszenie trawy z natychmiastowym uprzątnięciem i wywozem – 140 ha

ul. Łężyńska, Kazimierska, Przemysłowa, Muzealna, Gosławicka, Wieruszewska, Jana Pawła II, Wyszyńskiego, 11 Listopada, Zakole, Wyzwolenia, Sosnowa, Harcerska, Staromorzysławska, Popiełuszki, Kolejowa, Kolbego, Spółdzielców, Dworcowa, Al. 1 Maja, Poznańska, Wał Tarejwy, Grunwaldzka, Szpitalna, Kolska, Zagórska, Warszawska, Kościuszki, Dmowskiego, Przyjaźni, Paderewskiego, Chopina, Kleczewska, Marantowska, Janowska, Energetyka, Okólna, Staszica, Dąbrowskiego, Dąbrowskiej, Europejska, Świętojańska, Kilińskiego, Wojska, Polskiego, Wodna, Leśna, Ślesieńska,

- oczyszczanie pasów zieleni – 61,6 ha

- odchwaszczanie rond – 5.657 m<sup>2</sup>  
ul. Wał Tarejwy – Szarych Szeregów, Dworcowa – Kolejowa, Kleczewska-Zakładowa, Paderewskiego – Chopina, Muzealna – Jędrzejewskiego,
- formowanie żywopłotów – 3.000 m  
ul. Szpitalna, Kościuszki, Staszica, Przemysłowa, Poznańska, Wyszyńskiego, 11 Listopada, Wyzwolenia, Sosnowa, Zakole, Staromorzyśłowska, Harcerska,
- pielęgnacja kwiatów rabatowych na rondach – 332 m<sup>2</sup>  
ul. Wał Tarejwy – Szarych Szeregów, Paderewskiego – Chopina,
- wycinka drzew z wywozem o obwodzie pnia do 80 cm – 21 szt.  
Al. 1 Maja, Wyszyńskiego, ul. Chopina, Świętojańska, Wojska Polskiego,
- prześwietlenie koron drzew z wywozem gałęzi bez użycia podnośnika – 1.365 szt.  
ul. Al. 1 Maja, Dworcowa, Kościuszki, Szpitalna, Staszica, PCK, Kolejowa, Mickiewicza, Grunwaldzka, Kilińskiego, Poznańska, Jana Pawła II, 11 Listopada, Przyjaźni, Marantowska, Wyszyńskiego, Wyzwolenia, Gosławicka, Janowska, Świętojańska, Spółdzielców, Kamienna, Brzozowa,
- usuwanie odrostów drzew z wywozem – 790 szt.  
ul. Staszica, Kościuszki, Jana Pawła II, Wyzwolenia, 11 Listopada, Wyszyńskiego, Dworcowa, Spółdzielców, Al. 1 Maja, Mickiewicza, PCK, Kilińskiego, Świętojańska, Kolska, Dmowskiego,
- nasadzenie i pielęgnacja kwiatów rabatowych  
ul. Wał Tarejwy – Szarych Szeregów, Paderewskiego - Chopina,
- prześwietlenie koron drzew z wywozem gałęzi przy użyciu podnośnika – 194 szt.  
ul. Kolejowa, Okólna, Łężyńska, Wodna, Dworcowa, Spółdzielców, Paderewskiego
- zakup i nasadzenia drzew liściastych – 5 szt. ul. Łężyńska
- zakup i nasadzenia krzewów liściastych - 28 szt. ul. Łężyńska,
- karczowanie pni z wywozem – 22 szt.  
ul. 11 Listopada, Łężyńska,
- wycinanie krzewów z karczowaniem korzeni i wywozem – 14 szt,  
ul. Łężyńska,
- grabienie liści z wywozem – 94,5 ha  
ul. Dworcowa, Kolejowa, Popieluski, Warszawska, Kolska, Szpitalna, Kościuszki,
- renowacja trawnika – 300m<sup>2</sup> ul.Łężyńska,

#### Dział 630 – Turystyka 52.227,11 zł

W dziale tym wydatki bieżące związane z upowszechnianiem turystyki zostały zrealizowane w 93,26% w tym:

- przekazano dotację na zadania zlecone do realizacji stowarzyszeniom 16.000 zł  
w tym na:
  - organizację imprez turystycznych dla mieszkańców miasta Konina oraz utrzymanie szlaków turystycznych w mieście
  - PTTK O/Konin 13.000 zł.
  - ratownictwo wodne – Wodne Ochotnicze Pogotowie Ratunkowe Zarząd rejonowy w Koninie 3.000 zł
  - zakupiono: upominki dla uczestników imprezy turystycznej zorganizowanej przez O/PTTK Konin z okazji Dni Konina; IV Spływu Kajakowego rzeką Wartą (Konin – Łąd); ulotki, foldery, przewodniki i inne materiały służące promocji turystycznej miasta; nawigację do elektronicznego pomiaru szlaków turystycznych na terenie miasta; sprzęt komputerowy i turystyczny dla O/PTTK Konin na potrzeby upowszechniania i popularyzacji walorów krajoznawczych i turystycznych miasta Konina w formie prezentacji 21.703,57 zł
  - dofinansowano: koszty promocji miasta na Targach Turystycznych ITB ' 2008 w Berlinie, na Międzynarodowych Targach Turystycznych GLOB w Katowicach, na Targach Turystycznych "Na styku kultur" w Łodzi oraz na MTT "Tour salon" w Poznaniu. Promocja m. Konina w magazynie "Świat. Podróże. Kultura";
  - zabezpieczenie III Spływu Kajakowego Warta – Łąd. Druk planu m. Konina;
  - wykonanie turystycznych znaków drogowych E-22 14.523,54 zł

#### Dział 700 – Gospodarka mieszkaniowa 180.954,02 zł

Wydatki w ramach zadań z zakresu administracji rządowej zrealizowane zostały w 90,48% dotyczyły:

- aktualizacji opłat z tytułu użytkowania wieczystego i trwałego zarządu gruntów Skarbu Państwa
- regulacji stanów prawnych nieruchomości Skarbu Państwa
- utrzymanie nieruchomości stanowiących własność Skarbu Państwa
- wykonania operatów szacunkowych, ogłoszeń prasowych, wypisów i wyrysów z zasobu kartograficzno-geodezyjnego oraz badania ksiąg wieczystych.

#### Dział 710 – Działalność usługowa 430.547,94 zł

W dziale tym zrealizowano wydatki związane z zadaniami z zakresu administracji rządowej w 99,94% i przeznaczono na:

- podziały geodezyjne nieruchomości stanowiących własność Skarbu Państwa oraz zakup informacji z państwowego zasobu geodezyjnego i kartograficznego  
110.366,80 zł
  - wydatki bieżące Powiatowego Inspektoratu Nadzoru Budowlanego  
320.181,14 zł
  - zadanie z zakresu administracji rządowej z tego:  
(\*wynagrodzenia osobowe, bezosobowe, pochodne od wynagrodzeń, dodatkowe wynagrodzenie roczne, odpis na ZFŚS 289.558,91 zł  
\*wydatki rzeczowe 30.622,23 zł).
- Dział 750 – Administracja publiczna 3.410.492,98 zł
- Wydatki bieżące w 2008 roku w ramach zadań własnych i zadań z zakresu administracji rządowej zostały zrealizowane w 87,23% i przeznaczone na:
- wydatki bieżące Urzędu Miejskiego 3.375.390,21 zł (zadania powiatowe wraz z zadaniami z zakresu administracji rządowej)  
\*wynagrodzenia osobowe, pochodne od wynagrodzeń, dodatkowe wynagrodzenie roczne, odpis na ZFŚS 2.430.927,07 zł  
\*wydatki rzeczowe 944.463,14 zł
  - komisje poborowe 35.102,77 zł
- w tym:
- zadania z zakresu administracji rządowej 31.502,77 zł
  - porozumienie z organami administracji rządowej 3.600,00 zł
- Dział 754 – Bezpieczeństwo publiczne i ochrona przeciwpożarowa 12.391.724,38 zł
- Wydatki w 2008 roku zostały zrealizowane w 100%
- z tego:
- wydatki bieżące 8.762.209,29 zł
  - wydatki majątkowe 3.629.515,09zł
- W ramach wydatków bieżących realizowano:
- utrzymanie Komendy Miejskiej Państwowej Straży Pożarnej w Koninie 8.239.304,39 zł (zadania z zakresu administracji rządowej)
  - wydatki Komendy Miejskiej Policji 522.904,90 zł (utrzymanie 10 etatów zgodnie z zawartym porozumieniem).
- Dział 758 - Różne rozliczenia 1.400.167 zł
- W dziale tym dokonano 100% wpłaty nadwyżki do budżetu państwa zgodnie z art. 35 ust. 1 ustawy o dochodach j.s.t.
- Samorządy zobowiązane są do dokonywania wpłat na rachunek budżetu państwa w dwunastu równych ratach w terminie do 15 dnia każdego miesiąca.
- Dział 801 - Oświata i wychowanie 47.491.113,21 zł
- Wydatki zostały zrealizowane w 99,53% z tego:
- wydatki bieżące 47.252.792,58 zł
  - wydatki majątkowe 238.320,63 zł
- W ramach wydatków bieżących realizowano:
- Szkoły Podstawowe Specjalne (ilość – 2) 1.352.629,64 zł
  - wynagrodzenia osobowe, bezosobowe, pochodne od wynagrodzeń, dodatkowe wynagrodzenie roczne, odpis na ZFŚS 1.278.439,82 zł
  - wydatki rzeczowe 74.189,82 zł Gimnazja specjalne (ilość – 2) 1.264.663,52 zł  
\*wynagrodzenia osobowe, pochodne od wynagrodzeń, dodatkowe wynagrodzenie roczne, odpis na ZFŚS 1.208.631,41 zł  
\*wydatki rzeczowe 56.032,11 zł
  - Zespół Obsługi Szkół 1.219.058,98 zł  
\*wynagrodzenia osobowe, pochodne od wynagrodzeń, dodatkowe wynagrodzenie roczne, odpis na ZFŚS 830.033,17zł  
\*wydatki rzeczowe 389.025,81zł
  - Licea ogólnokształcące (ilość – 3) 10.484.361,45 zł  
\*wynagrodzenia osobowe, bezosobowe, pochodne od wynagrodzeń, dodatkowe wynagrodzenie roczne, odpis na ZFŚS 9.793.113,27zł  
\*wydatki rzeczowe 691.248,18 zł
  - Przekazano dotacje dla niepublicznych jednostek systemu oświaty 1.011.444 zł
- w tym:
- COSINUS 251.664 zł
  - Prywatne LO dla Dorosłych Tomasz Kubala 87.808 zł
  - Centrum Szkoleniowe "WIEDZA" 91.028 zł
  - Zakład Doskonalenia Zawodowego 313.894 zł
  - Technikum Zawodowe Michał Lewandowski 143.472 zł
  - AP EDUKACJA 123.578 zł
- Przekazano dotacje dla publicznych jednostek systemu oświaty 299.840 zł
- w tym:
- Liceum Ogólnokształcące w Konińskim Centrum Edukacyjnym 299.840 zł
  - Licea profilowane (ilość – 6) 5.280.218,99 zł znajdujących się w budynkach :I Liceum im, T. Kościuszki; Zespole Szkół im. M. Kopernika; Zespole Szkół Budow-

lanych; Zespole Szkół Technicznych i Hutniczych; Zespole Szkół Górniczo-Energetycznych; Zespole Szkół Centrum Kształcenia Ustawicznego	wynagrodzenia osobowe, bezosobowe, pochodne od wynagrodzeń, dodatkowe wynagrodzenie roczne, odpis na ZFŚS 246.822,70 zł;
*wynagrodzenia osobowe, bezosobowe, pochodne od wynagrodzeń, dodatkowe wynagrodzenie roczne, odpis na ZFŚS 4.947.645,28 zł	wydatki rzeczowe 251.346,93 zł
*wydatki rzeczowe 332.573,71 zł	w tym: dokształcanie i doskonalenie nauczycieli w placówkach ponadgimnazjalnych 177.409,26 zł
w tym: wpłaty na PFRON 456,60 zł	- Stołówki szkolne 71.476,61 zł
- Szkoły zawodowe (ilość – 5) 18.291.413,13 zł	wynagrodzenia osobowe, pochodne od wynagrodzeń, odpis na ZFŚS 58.657,30 zł;
wynagrodzenia osobowe, bezosobowe, pochodne od wynagrodzeń, dodatkowe wynagrodzenie roczne, odpis na ZFŚS 16.596.541,39 zł	wydatki rzeczowe 12.819,31 zł
wydatki rzeczowe 1.694.871,74 zł	- Pozostała działalność 520.151,80 zł
w tym: wpłaty na PFRON 4.108,40 zł	w tym:
- Przekazano dotacje dla niepublicznych jednostek systemu oświaty 1.949.890 zł	odpis na ZFŚS dla nauczycieli emerytów i rencistów 412.675 zł;
w tym:	monitoring wizyjny 39.570 zł (ZS T i H, ZS G-E);
- Centrum Nauki i Biznesu” Żak 198.156 zł	koszty egzaminów maturalnych 64.453,92 zł;
- Zespół Edukacji ”WIEDZA” - 275.898 zł	pozostałe 3.452,88 zł;
- Technikum Zawodowe M Lewandowskiego 376.516 zł	
- Centrum Szkoleniowe ”WIEDZA” - 210.896 zł	Dział 803 – Szkolnictwo wyższe 599.364,65 zł
- Zakład Doskonalenia Zawodowego Centrum Kształcenia 189.042 zł	Wydatki w tym dziale zostały zrealizowane w 99,89% w tym:
- Elitarne Studium Służb Ochrony ”DELTA” 85.652 zł	- wydatki bieżące 209.364,65 zł
- COSINUS 379.804 zł	w tym:
- AP EDUKACJA 233.926 zł	dotacja dla Państwowej Wyższej Szkoły Zawodowej w Koninie na wydatki związane z kontynuacją prac w zakresie przystosowania bazy dydaktycznej
- Szkoła zawodowa specjalna 859.238,20 zł	- wydatki majątkowe 390.000,00 zł
wynagrodzenia osobowe, pochodne od wynagrodzeń, dodatkowe wynagrodzenie roczne, odpis na ZFŚS 804.991,67 zł;	w tym:
wydatki rzeczowe 54.246,53 zł	dotacja na zakup wyposażenia do laboratorium 90.000 zł;
- Centra kształcenia ustawicznego i praktycznego 3.572.231,17 zł (Zespół Szkół Centrum Kształcenia Ustawicznego i Centrum Kształcenia Praktycznego)	dotacja na dofinansowanie budowy boisk sportowych przy ul. J. Popieluszki 300.000 zł
wynagrodzenia osobowe, pochodne od wynagrodzeń, dodatkowe wynagrodzenie roczne, odpis na ZFŚS 2.899.927,05 zł	
wydatki rzeczowe 672.304,12 zł;	Dział 851 – Ochrona zdrowia 31.925,82 zł
w tym: wpłaty na PFRON 11.405 zł	Wydatki zostały zrealizowane w 99,99% w tym:
- Inne formy kształcenia 578.005,46 zł (w Specjalnym Ośrodku Szkolno-Wychowawczym:	- wydatki bieżące 3.228 zł (w ramach zadań z zakresu administracji rządowej środki zostały przeznaczone na składki na ubezpieczenia zdrowotne za wychowanków Specjalnego Ośrodka Szkolno-Wychowawczego)
wynagrodzenia osobowe, pochodne od wynagrodzeń, dodatkowe wynagrodzenie roczne, odpis na ZFŚS)	- wydatki majątkowe 28.697,82 zł (zakupiono: dwa laptopy i wiatrołap dla Sekcji Poradnictwa Rodzinnego)
- Dokształcanie i doskonalenie nauczycieli 498.169,63 zł (Miejski Ośrodek Doskonalenia Nauczycieli)	
	Dział 852 – Pomoc społeczna 8.162.146,17 zł
	Wydatki w tym dziale w ramach zadań własnych zostały zrealizowane w 97,85% w tym:
	- wydatki bieżące 8.090.825,29 zł



- wydatki majątkowe 71.320,88 zł
- W ramach wydatków bieżących środki przeznaczono na:
- Pogotowie Opiekuńcze 1.013.257,93 zł
- w tym: porozumienia z jednostkami samorządu terytorialnego 335.831,54 zł
- (wynagrodzenia osobowe, pochodne od wynagrodzeń, dodatkowe wynagrodzenie roczne, odpis na ZFŚS 760.702,64 zł; wydatki rzeczowe 252.555,29 zł)
- Odpis na ZFŚS dla nauczycieli emerytów 2.320 zł
  - Doksztalcanie nauczycieli (Pogotowie Opiekuńcze) 1.500 zł
  - przekazano dotacje na zadania zlecone do realizacji Stowarzyszeniom 250.000 zł
- w tym na:
- prowadzenie 7 Środowiskowych Ognisk Wychowawczych Towarzystwu Przyjaciół Dzieci 75.400 zł; prowadzenie 6 Świetlic Socjoterapeutycznych Konińskiemu Towarzystwu "Trzeźwość" 64.600 zł; prowadzenie Rodzinnego Domu Dziecka Stowarzyszeniu "Prom" 110.000 zł
- dokonano odpłatności za dzieci umieszczone w placówkach opiekuńczo-wychowawczych na terenie innych gmin 218.993,67 zł
  - Dom Pomocy Społecznej 3.897.073,08 zł
- (wynagrodzenia osobowe, bezosobowe, pochodne od wynagrodzeń, dodatkowe wynagrodzenie roczne, odpis na ZFŚS 2 654.425,97 zł; wydatki rzeczowe 1.242.647,11 zł)
- dokonano odpłatności za osoby kierowane do Domów Pomocy Społecznej na terenie Miasta Konina i innych gmin 851.300,05 zł (rozdz.85202 §§4300 i 4330)
- Rodziny zastępcze 1.706.312,17 zł, w tym: porozumienia z powiatami 42.997 zł
  - Wydatki bieżące na obsługę PFRON 76.625,07 zł
  - wydatki jednostek specjalistycznego poradnictwa i ośrodków interwencji kryzysowej 12.000,00 zł
  - przekazano dotację na prowadzenie Ośrodka Adopcyjno-Opiekuńczego Towarzystwu Przyjaciół Dzieci 50.000,00 zł
  - Pozostała działalność 11.443,32 zł

Zgodnie z Rozporządzeniem Ministra Gospodarki i Pracy z dnia 25 października 2005 roku w sprawie trybu organizowania prac społecznie użytecznych osoby bezrobotne wykonują w/w prace na podstawie zawartych porozumień w podległych jednostkach, które pełnią rolę organizatora prac na swoim terenie.

Wszystkie jednostki objęte pracami społecznie użytecznymi sporządzają miesięczne rozliczenia z przepracowanych godzin, które stanowią podstawę do wypłaty wynagrodzeń, a następnie ich refundacji.

Dział 853 - Pozostałe zadania w zakresie polityki społecznej 1.702.353 zł

W dziale tym wydatki zrealizowano w 99,99% w tym:

- wydatki bieżące 1.531.257 zł
- wydatki majątkowe 171.096 zł

W ramach wydatków bieżących środki przeznaczono na:

- Zespoły do spraw orzekania o niepełnosprawności 457.300 zł

z tego:

zadania z zakresu administracji rządowej 159.550 zł; porozumienia między jednostkami samorządu terytorialnego 297.750 zł

z tego:

- Koło 174.950 zł
- Słupca 122.800 zł

- przekazano dotację celową do Starostwa Powiatowego 900.000 zł na współfinansowanie Powiatowego Urzędu Pracy w Koninie na podstawie art. 4 ust. 1 pkt 17 i art. 5 ust. 2 ustawy z dnia 5 czerwca 1998 r. o samorządzie powiatowym (Dz.U. z 2001 r. Nr 142, poz. 1592, ze zm.), art. 46, art. 47 i art. 48 ustawy z dnia 13 listopada 2003 r. o dochodach jednostek samorządu terytorialnego (Dz.U. Nr 203, poz. 1966), art. 9 ust. 1 pkt 8 ustawy z dnia 20 kwietnia 2004 r. o promocji zatrudnienia i instytucjach rynku pracy (Dz.U. Nr 99, poz. 1001, ze zm.), porozumienia z dnia 20 grudnia 1999 r. podpisanego przez Starostę Konińskiego i Prezydenta Miasta Konina w sprawie realizacji zadań z zakresu przeciwdziałania bezrobociu, na mocy którego Starosta Koniński przejął zadania realizowane przez Powiatowy Urząd Pracy w Koninie oraz porozumienia w sprawie współfinansowania w 2008 r. kosztów funkcjonowania Powiatowego Urzędu Pracy w Koninie

- przekazano dotacje podmiotowe na prowadzenie Warsztatów Terapii Zajęciowej 173.957 zł (w tym porozumienie z Powiatem konińskim 12.101,76 zł)

z tego:

- Stowarzyszeniu Na Rzecz Pomocy Osobom Chorym Psychiczenie 40.842 zł
- Polskiemu Stowarzyszeniu Na Rzecz Osób z Upośledzeniem Umysłowym – 33.279 zł
- Towarzystwu Przyjaciół Dzieci 24.203 zł
- Fundacji Mielnica 75.633 zł

Dział 854 - Edukacyjna opieka wychowawcza 8.128.210,24 zł

W 2008 roku wydatki zostały zrealizowane w 98,72% w tym:

- wydatki bieżące 8.103.211,48 zł

- wydatki majątkowe	24.998,76 zł
W ramach wydatków bieżących środki przeznaczono na:	
Świetlice szkolne	349.343,77 zł
- wynagrodzenia osobowe, pochodne od wynagrodzeń, dodatkowe wynagrodzenie roczne, odpis na ZFŚS	343.422,84 zł
- wydatki rzeczowe	5.920,93 zł.
Zadanie to realizowane jest przez I LO, SOSW, CKU, ZSG-E; ZSB, ZS im. Kopernika.	
- Specjalny Ośrodek Szkolno-Wychowawczy	2.276.855,26 zł
- wynagrodzenia osobowe, bezosobowe, pochodne od wynagrodzeń, dodatkowe wynagrodzenie roczne, odpis na ZFŚS	1.884.345,24 zł
- wydatki rzeczowe	392.510,02 zł
Przekazano dotację dla niepublicznych jednostek systemu oświaty 725.764 zł dla Polskiego Stowarzyszenia na Rzecz Osób z Upośledzeniem Umysłowym.	
Poradnia psychologiczno-pedagogiczna	1.472.820,14 zł
- wynagrodzenia osobowe, bezosobowe, pochodne od wynagrodzeń, dodatkowe wynagrodzenie roczne, odpis na ZFŚS	1.291.793,26 zł
- wydatki rzeczowe	181.026,88 zł
w tym między innymi;	
- wpłaty na PFRON	26.445 zł
- zakup: narzędzi do badania dzieci do 3 roku życia (DSR); doposażenia poradni w sprzęt do wczesnego wykrywania zaburzeń i dysharmonii wśród dzieci i młodzieży, EEG BIOFEEDBACK i szkolenia	46.119,52 zł
Placówki wychowania pozaszkolnego (ilość 2)	1.615.503,67 zł (MOS i MDK)
- wynagrodzenia osobowe, pochodne od wynagrodzeń, dodatkowe wynagrodzenie roczne, odpis na ZFŚS	1.464.285,14 zł
- wydatki rzeczowe	151.218,53 zł
Bursa Szkolna Nr 1	1.180.995,76 zł
- wynagrodzenia osobowe, bezosobowe, pochodne od wynagrodzeń, dodatkowe wynagrodzenie roczne, odpis na ZFŚS	874.814,74 zł
- wydatki rzeczowe	306.181,02 zł
Kolonie i obozy	7.500 zł
Środki zostały wykorzystane na częściowe pokrycie kosztów turnusu rehabilitacyjnego młodzieży niepełnosprawnej oraz organizację wypoczynku letniego dla dzieci i młodzieży Specjalnego Ośrodka Szkolno – Wychowawczego, I i II Liceum.	
Pomoc materialna dla uczniów – stypendia	59.315 zł
w tym:	

- środki budżetu państwa	9.600 zł
Wypłacone zostały stypendia dla uczniów pochodzących z rodzin byłych pracowników państwowych przedsiębiorstw gospodarki rolnej	
- środki własne gminy	49.715 zł
Wypłacone zostały stypendia za wyniki w nauce i osiągnięcia sportowe.	
Szkolne Schronisko Młodzieżowe	401.209,28 zł
- wynagrodzenia osobowe, bezosobowe, pochodne od wynagrodzeń, dodatkowe wynagrodzenie roczne, odpis na ZFŚS	231.304,28 zł
- wydatki rzeczowe	169.905 zł
Dokształcanie i doskonalenie nauczycieli 13.904,60 zł (1% planowanych wynagrodzeń nauczycieli)	
Dział 900 – Gospodarka komunalna i ochrona środowiska 1.250.000 zł	
W pozycji tej zrealizowano wydatki majątkowe w 100%. Przekazano dotację dla MZGOK w Koninie na realizację zadania inwestycyjnego pn. "Dostosowanie składowiska odpadów do obowiązujących przepisów".	
Dział 921 – Kultura i ochrona dziedzictwa narodowego 2.248.730 zł	
W dziale tym zrealizowano wydatki w 99,98% przekazano dotacje dla Miejskiej Biblioteki Publicznej w tym:	
- podmiotową	2.190.280 zł
z tego:	
- ze środków własnych	2.120.280 zł
- z dotacji z Powiatu Konińskiego	70.000 zł.
- celową na zakupy inwestycyjne	58.450 zł
Wydatki zawarte w poszczególnych działach klasyfikacji budżetowej są zgodne z kwotami wykazanymi w sprawozdaniu Rb- 28 S z wykonania planu wydatków budżetowych rok miasta Konina za 2008.	
Na dzień 31 grudnia 2008 roku (sprawozdanie Rb-28 S) w budżecie miasta Konina wystąpiły zobowiązania:	
- niewymagalne w wysokości 9.509.275,57 zł i dotyczyły wynagrodzeń osobowych, pochodnych od wynagrodzeń, wydatków rzeczowych oraz wydatków majątkowych w tym:	
- dz. 700 – Gospodarka mieszkaniowa	5.300,31 zł
- dz. 710 – Działalność usługowa	20.414,88 zł
- dz. 750 – Administracja publiczna	1.134.498,05 zł
- dz. 754 – Bezpieczeństwo publiczne i ochrona przeciwpożarowa	497.190,40 zł

- dz.756 – Dochody od osób prawnych, od osób fizycznych i innych jednostek nieposiadających osobowości prawnej oraz wydatki związane z ich poborem 784,85 zł
- dz. 757 – Obsługa długu 44.017,98 zł
- dz. 801 – Oświata i wychowanie 6.195.362,30 zł
- dz. 851 – Ochrona zdrowia 83.181,08 zł
- dz. 852 – Pomoc Społeczna 629.920,42 zł
- dz. 853 – Pozostałe zadania w zakresie polityki społecznej 19.902,77 zł
- dz. 854 – Edukacyjna opieka wychowawcza 528.179,44 zł
- dz. 900 – Gospodarka komunalna i ochrona środowiska 149.469,03 zł
- z. 926 – Kultura fizyczna i sport 201.054,06 zł.

wymagalne w wysokości 708,34 zł i dotyczyły masy spadkowej w -dz. 801 – Oświata i wychowanie.

Ogółem zobowiązania wymagalne (sprawozdanie Rb-Z) wyniosły 164.388,23 zł i dotyczyły następujących jednostek organizacyjnych:

- Szkoły Podstawowej nr 10, Przedszkola nr 7, Miejskiego Zakładu Komunikacji w Koninie i Zakładu Obsługi Urzędu Miejskiego w Koninie.

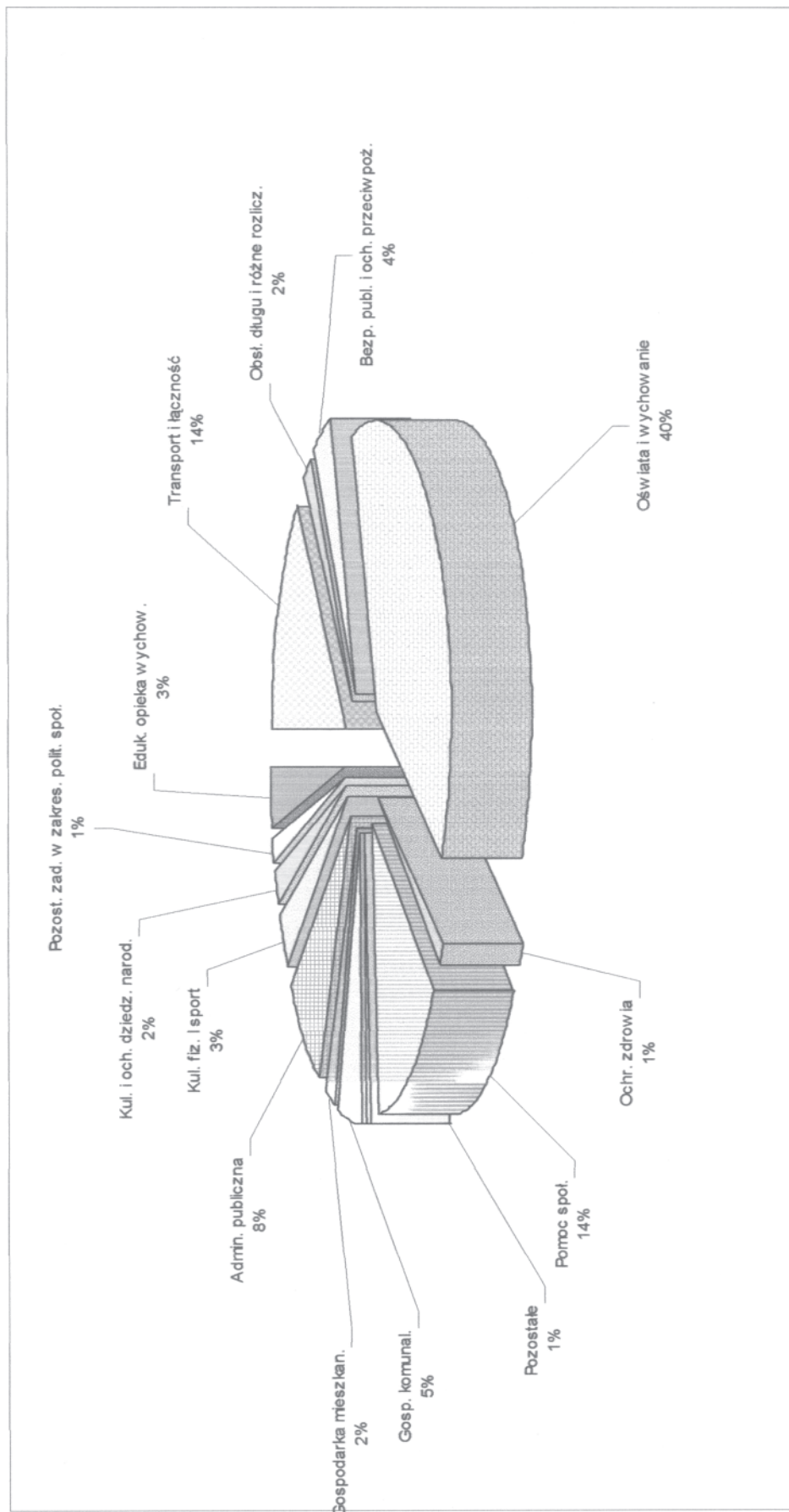
Zobowiązania wymagalne;

- Szkoły Podstawowej nr 10 wyniosły 708,34 zł i dotyczyły masy spadkowej -Przedszkola Nr 7 wyniosły 27.341,57 zł i dotyczyły spraw sądowych
- Miejskiego Zakładu Komunikacji 106.692,89 zł i dotyczyły zakupu materiałów, paliwa i pozostałych usług.
- Zakładu Obsługi Urzędu Miejskiego w Koninie wyniosły 29.645,43 zł i dotyczyły czynszu i odsetek za wynajem lokali oraz spraw sądowych.

Zobowiązania te są zgodne z danymi zawartymi w sprawozdaniu Rb-28 S, Rb- 30 (część C) i Rb-31 (część E) tych jednostek.



*Struktura wykonanych wydatków budżetu miasta Konina za 2008 rok  
według działów klasyfikacji budżetowej*



## REALIZACJA OBSŁUGI DŁUGU PUBLICZNEGO MIASTA KONINA W 2008 ROKU

### Przychody

Przychody zostały wykonane w wysokości 30.614.338,91 zł tj. w 100% z tytułu pożyczek, kredytów długoterminowych i wolnych środków na rachunkach bankowych:

w tym:

- pożyczka z budżetu państwa na prefinansowanie Projektu "Przeprawa przez rzekę Wartę – nowy przebieg drogi krajowej nr 25" realizowanego z udziałem środków pochodzących z UE 2.907.716,69 zł
- pożyczki z WFOŚ i GW na realizację zadań inwestycyjnych 4.240.000 zł
- kredyt na realizację projektu pn. "Przeprawa przez rzekę Wartę – nowy przebieg drogi krajowej nr 25" 2.365.708,22 zł
- kredyt na realizację zadań inwestycyjnych 10.000.000 zł
- wolnych środków na rachunkach bankowych 11.100.914 zł

### Rozchody

Rozchody zostały wykonane w wysokości 17.105.265,06 zł tj. 100% z tytułu spłat rat kapitałowych zaciągniętych pożyczek i kredytów z tego:

- pożyczek z Narodowego i WFOŚ i GW 2.488.050 zł
- kredytów 6.907.674,55 zł, w tym na realizację "Przeprawa przez rzekę Wartę – nowy przebieg drogi krajowej nr 25" 5.599.574,55 zł
- pożyczka z budżetu państwa na prefinansowanie 7.709.540,51 zł.

Spłaty rat kapitałowych pożyczek i kredytów w 2008 roku realizowane były zgodnie z zawartymi umowami i harmonogramem spłat.

## UCHWAŁY RADY MIASTA

Zrealizowane:

- 1) Uchwała nr 424 Rady Miasta Konina z dnia 23 lutego 2005 roku w sprawie zaciągnięcia zobowiązania pieniężnego na realizację inwestycji wieloletniej pod nazwą: „Przeprawa przez rzekę Wartę – nowy przebieg drogi krajowej nr 25”.
- 2) Uchwała nr 674 Rady Miasta Konina z dnia 22 czerwca 2006 roku w sprawie zaciągnięcia zobowiązania pieniężnego na współfinansowanie „budowy budynku mieszalnego wielorodzinnego przy ul. Piłsudskiego” w Koninie i wniesienie wkładu pieniężnego do Miejskiego Towarzystwa Budownictwa Społecznego Spółka z o.o. w Koninie.
- 3) Uchwała nr 746 Rady Miasta Konina z dnia 25 października 2006 roku w sprawie zaciągnięcia zobowiązania pieniężnego

na "Budowę kanalizacji sanitarnej i deszczowej na terenie „Wyspy” w Koninie”.

- 4) Uchwała nr 20 Rady Miasta Konina z dnia 20 grudnia 2006 roku w sprawie zaciągnięcia zobowiązania pieniężnego na realizację inwestycji wieloletniej pod nazwą: „Dostosowanie składowiska odpadów w Koninie do obowiązujących przepisów”.
- 5) Uchwała nr 137 Rady Miasta Konina z dnia 19 września 2007 roku w sprawie zaciągnięcia zobowiązania pieniężnego na opracowanie dokumentacji projektowej na budowę kanalizacji sanitarnej i deszczowej obszaru zabudowy jednorodzinnej na północ od ul. Kolskiej ( os. Wilków – V etap) w Koninie.
- 6) Uchwała nr 138 Rady Miasta Konina z dnia 19 września 2007 roku w sprawie zaciągnięcia zobowiązania pieniężnego na realizację inwestycji wieloletniej pod nazwą: „Modernizacja sali widowiskowej Konińskiego Domu Kultury wraz z modernizacją sceny i zaplecza”.
- 7) Uchwała nr 163 Rady Miasta Konina z dnia 24 października 2007 roku w sprawie zaciągnięcia zobowiązania pieniężnego na realizację inwestycji wieloletniej pod nazwą: „Budowa łącznika ulic Zagórowska – Piłsudskiego i droga dojazdowa do budynku MTBS”.
- 8) Uchwała nr 217 Rady Miasta Konina z dnia 19 grudnia 2007 roku w sprawie zaciągnięcia zobowiązania pieniężnego na opracowanie dokumentacji projektowej na budowę kanalizacji sanitarnej i deszczowej na Osiedlu Morzysław w Koninie.

W trakcie realizacji

- 1) Uchwała nr 55 z dnia 28 lutego 2007 roku w sprawie zaciągnięcia zobowiązania pieniężnego na realizację inwestycji wieloletniej pod nazwą: „Nowy przebieg drogi krajowej nr 25- etap II” w zakresie opracowania dokumentacji projektowej.
- 2) Uchwała nr 259 Rady Miasta Konina z dnia 26 marca 2008 roku w sprawie zaciągnięcia zobowiązania pieniężnego na budowę kanalizacji sanitarnej i deszczowej w ul. Wilczej w Koninie.
- 3) Uchwała nr 278 Rady Miasta Konina z dnia 30 kwietnia 2008 roku w sprawie zaciągnięcia zobowiązania pieniężnego na realizację inwestycji pod nazwą: „Adaptacja budynku na hospicjum z całodobową opieką lekarską i pielęgniarską, przy ulicy Południowej 1”.
- 4) Uchwała nr 280 Rady Miasta Konina z dnia 30 kwietnia 2008 roku w sprawie zaciągnięcia zobowiązania pieniężnego na realizację inwestycji wieloletniej pod nazwą: „Przebudowa ulicy Szpitalnej – etap II”.
- 5) Uchwała nr 294 Rady Miasta Konina z dnia 28 maja 2008 roku w sprawie zaciągnięcia zobowiązania pieniężnego na współfinansowanie zadania inwestycyjnego pod nazwą „Budowa budynku mieszkalnego nr 2 zlokalizowanego przy ul. Westerplatte w Koninie” oraz wniesienia wkładu pieniężnego do Miejskiego Towarzystwa Budownictwa Społecznego Spółka z o.o. w Koninie.

- 6) Uchwał nr 318 Rady Miasta Konina z dnia 24 września 2008 roku w sprawie zaciągnięcia zobowiązania pieniężnego na współfinansowanie budowy II etapu magistrali wodociągowej dla osiedli północnych w Koninie i wniesienia wkładu pieniężnego do Przedsiębiorstwa Wodociągów i Kanalizacji Spółka o.o. w Koninie.
- 7) Uchwał nr 319 Rady Miasta Konina z dnia 24 września 2008 roku w sprawie zaciągnięcia zobowiązania pieniężnego na budowę sieci wodociągowej, kanalizacji sanitarnej i deszczowej na os. Pawłówek w Koninie.

#### FUNDUSZE CELOWE

##### GMINNY FUNDUSZ OCHRONY ŚRODOWISKA I GOSPODARKI WODNEJ

Przychody Gminnego Funduszu Ochrony Środowiska i Gospodarki Wodnej na 2008 rok zaplanowane w łącznej wysokości 11.490.250,00 zł zrealizowane zostały w wysokości 12.369.712,43 zł tj. w 107,65%. Stan funduszu obrotowego na początek roku wyniósł 2.844.457,58 zł.

Przychody Funduszu pochodzą z wpływów z różnych opłat za korzystanie ze środowiska.

Wydatki Gminnego Funduszu zrealizowano w kwocie 11.336.755,45 zł co stanowi 96,67% w stosunku do planowanej kwoty 11.727.279,00 zł.

Wydatki majątkowe wykonano w kwocie 10.203.181,37 zł.

Wydatki majątkowe zrealizowane w ramach GFOŚ i GW w 2008 roku stanowią 90% wydatków ogółem i przeznaczone były na:

- budowę, modernizację kanalizacji sanitarnych i deszczowych 8.725.218,59 zł,
- termomodernizację budynków placówek oświatowych 1.222.541,02 zł,
- termomodernizację budynku Klubu Energetyk 199.994,94 zł,
- dokumentacje przyszłościowe 46.360 zł,
- wymianę termozaworów w Szkole Podstawowej 9.066,82 zł.

Pozostałe wydatki wykonano w wysokości 1.133.574,08 zł tj. w 96,15% i realizowane były w zakresie:

- edukacji ekologicznej 41.170,18 zł, w tym:
- Akcje edukacyjne, turnieje, konkursy, literatura i materiały fachowe w kwocie 31.170,18 zł w ramach zadania zakupiono literaturę fachową, zakupiono upominki dla uczestników konkursu selektywnej zbiórki odpadów w placówkach oświatowych w roku szkolnym 2007/2008, ufundowano upominki dla uczestników warsztatów ekologicznych EKO-KOPERNIK, V Konińskiego Turnieju Ekologicznego, sfinansowano seminarium ekologiczne ZIELONO MI. Ponadto zakupiono worki i rękawice na Akcję Sprzątanie Świata,

zakupiono upominki dla uczestników konkursu plastycznego zorganizowanego z okazji obchodów Europejskiego Dnia bez Samochodu oraz Europejskiego Tygodnia Zrównoważonego Transportu. Zakupiono literaturę fachową oraz prenumeratę czasopism fachowych na 2008 rok dla Referatu Ochrony Środowiska,

- Dotacja na działalność ekologiczną w kwocie 10.000 zł przeznaczona dla Miejskiej Biblioteki Publicznej na zakup wydawnictw o tematyce ekologicznej,
- urządzenie i utrzymywanie terenów zieleni, zadrzewień, zakrzewień oraz parków w mieście 1.019.093,52 zł w tym:

- Pielęgnacja drzew i krzewów 39.313,80 zł w tym:

1. na terenach miasta Konina przy budynkach komunalnych i wspólnot mieszkaniowych wykonano m.in.: prześwietlenie i wycinkę drzew, które stwarzały zagrożenie dla mieszkańców jak i nieruchomości budowlanych zlokalizowanych w ich pobliżu na kwotę 10.000,00 zł,

2. na terenach miasta Konina i Skarbu Państwa wykonano m.in.: nasadzenia 400 sztuk drzew liściastych niskopiennych przy ul. Paderewskiego i ul. Harcerskiej na kwotę 29.313,80 zł,

- Utrzymanie i pielęgnacja terenów zieleni miejskiej ogólnodostępnej (parki, skwery, place zabaw) wydatkowano środki w wysokości 939.449,72 zł na:

codzienne porządkowanie i opróżnianie koszy, wygrabianie liści na trawnikach i pod drzewami, cięcie i odchwaszczanie żywopłotów, drzew i krzewów; pielęgnacja terenu parku Laskowiec i parku 700-lecia, pielęgnacja trawników, gazonów; porządkowanie lasów komunalnych; naprawa, malowanie i montaż ławek i koszy; zakup urządzeń zabawowych, utrzymanie placów zabaw przy ul. Nowa-Taczanowskiego, gen. Grota Roweckiego, Leszczynowa, Pływalnia, Legionów, Tuwima, Wypiańskiego, Wyzwolenia, Sosnowa, Okólna, Zapłocie (Maliniec), park 700-lecia, Bydgoska; remont i malowanie pomnika inwalidów wojennych; w parku im. F. Chopina wykonano: porządkowanie alejek parkowych, pielęgnację skalnika, utrzymywanie gazonów i trawników oraz urządzeń parkowych, utrzymanie Amfiteatru, opróżniano kosze i wygrabiano liście,

- Urządzenie zieleni na terenie Zespołu Szkół Centrum Kształcenia Ustawicznego 20.330,00 zł,

- Urządzenie zieleni wokół Szkolnego Schroniska Młodzieżowego wraz z nawodnieniem terenu 20.000,00 zł

- przedsięwzięcia związane z ochroną wód, powierzchni ziemi, powietrza i ochrona przyrody oraz ochrona przed odpadami 50.679,57 zł, w tym:

- Zapobieganie i likwidacja zagrożeń 27.679,57 zł w tym:

1. sfinansowano i koordynowano przeprowadzenie akcji ochrony płazów (żab) podczas wiosennej migracji w rejonie os. Przydziałki 10.000,00 zł,

2. przeprowadzono pomiary i badania monitoringu środowiskowego oddziaływania nowo wybudowanego odcinka drogi krajowej Nr 25 – umowa z WIOŚ Poznań delegatura w Koninie 17.679,57 zł,

- Odwodnienie gruntów na terenie miasta Konina 20.000,00 zł przy ul. Europejskiej, Staromorzystawskiej i Brzozowej.
- Opinie, ekspertyzy i inne wydatki 3.000,00 zł wykonano opracowanie "Ocena oddziaływania hałasu na obszar Natura 2000 i występujące na tym obszarze gatunki na podstawie przeprowadzonych pomiarów hałasu" w ramach realizacji inwestycji "Przeprawa przez rzekę Wartę – nowy przebieg drogi krajowej nr 25 w granicach miasta Konina"
- aktualizacja Programu Ochrony Środowiska i Planu Gospodarki Odpadami dla miasta Konina 20.130,00 zł – zgodnie z uchwałą nr 301 Rady Miasta Konina z dnia 25 czerwca 2008 roku,
- zagospodarowanie odpadów komunalnych – porzuconych wraków samochodowych 2.500,81 zł.

Stan funduszu obrotowego na koniec 2008 roku wynosi 3.877.414,56 zł.

#### POWIATOWY FUNDUSZ OCHRONY ŚRODOWISKA I GOSPODARKI WODNEJ

Przychody Powiatowego Funduszu Ochrony Środowiska i Gospodarki Wodnej na 2008 rok zaplanowane w wysokości 4.404.000,00 zł zrealizowano w kwocie 4.989.033,08 zł, tj. w 113,28% planu.

Stan funduszu obrotowego na początek roku wyniósł 661.081,01 zł.

Źródłami przychodów Powiatowego Funduszu zrealizowanymi w 2008 roku były wpływy z różnych opłat za korzystanie ze środowiska.

Plan wydatków Powiatowego Funduszu w 2008 roku zaplanowany w wysokości 4.970.031,34 zł wykonano w wysokości 4.913.444,84 zł tj. w 98,86% w tym:

- wydatki majątkowe zaplanowane w wysokości 2.003.146,00 zł zrealizowano w wysokości 1.999.004,01 zł, tj. w 99,79%,
- pozostałe wydatki zaplanowane w wysokości 1.290.000,00 zł zrealizowano w wysokości 1.237.555,49 zł, tj. 95,93%.

Dokonano przelewu redystrybucyjnego do Urzędu Marszałkowskiego na kwotę 1.676.885,34 zł.

W ramach wydatków majątkowych ze środków Powiatowego Funduszu w 2008 roku sfinansowano zadania:

1. budowa kanalizacji sanitarnej i deszczowej w ul. Wilczej w Koninie 199.991,53 zł
2. termomodernizacje budynków placówek oświatowych i budynku mieszkalnego 780.125,29 zł,
3. dostosowanie składowiska odpadów w Koninie do obowiązujących przepisów – dotacja dla Miejskiego Zakładu Gospodarki Odpadami Komunalnymi w Koninie 594.146,00 zł, wykonano prace związane z dostosowaniem składowiska do obowiązujących przepisów, wykonano instalację odwodnienia i zbiornik odcieków, wykonano renowacje

starych obwałowań składowiska oraz zbudowano kolejne jego poziomy, nasadzono zieleń izolacyjną,

4. budowa przyłączy do miejskiej sieci kanalizacji sanitarnej i likwidacji zbiorników bezodpływowych – dofinansowano 180 sztuk przyłączy na kwotę 309.743,52 zł,
5. w ramach dotacji zakupiono pompę głębinową do nawadniania ogrodu dla ROD Szarotka oraz wymieniono sieć wodociągową w ROD Barbórka 29.997,67 zł,
6. termomodernizacje budynku ROD Relax oraz plebanii Parafii M. Kolbego i NMP w Koninie 85.000,00 zł.

Pozostałe wydatki zrealizowano w wysokości 1.237.555,49 zł tj. w 95,93%

w tym:

1. prowadzenie selektywnej zbiórki odpadów komunalnych w mieście – dotacja dla Miejskiego Zakładu Gospodarki Odpadami Komunalnymi w Koninie 700.000,00 zł,
2. gospodarowanie odpadami niebezpiecznymi wydzielonymi z odpadów komunalnych 13.770,34 zł w tym:
  - odbiór i unieszkodliwianie przeterminowanych leków z 11 aptek na terenie Konina 4.625,61 zł
  - odbiór, transport i unieszkodliwianie wyrobów azbestowych od osób fizycznych 9.144,73 zł
3. likwidację dzikich wysypisk 48.150,00 zł. Zlikwidowano porzucone odpady komunalne przy ul. Piłsudskiego - Bursztynowa, Armii Krajowej, Przemysłowej 162 oraz za ogródkami działkowymi ul. Przemysłowej, Kleczewskiej i Dolnej, os. Gosławice oraz przy cmentarzu komunalnym przy ul. Staromorzystawskiej,
4. wymiana stolarki okiennej w zasobach komunalnych 390.785,00 zł -wydatki dotyczą zadań w zakresie wymiany stolarki okiennej w lokalach wchodzących w skład zasobów mieszkaniowych miasta Konina. Wymieniono 416 okien i 38 drzwi balkonowych,
5. odwodnienie gruntów na terenie miasta Konina 69.970,13 zł przy ul. Europejskiej, Staromorzystawskiej i Brzozowej, oczyszczono rowy melioracyjne w obrębie Międzylesia, os. Przydziałki,
6. pielęgnacja drzew i krzewów na terenie miasta Konina i terenie Skarbu Państwa 9.728,27 zł,
7. koszty pompowania wody w ramach porozumienia na rzecz ochrony konińskich jezior 5.151,75 zł.

Stan funduszu obrotowego na koniec 2008 roku wyniósł 736.669,25 zł.

#### POWIATOWY FUNDUSZ GOSPODARKI ZASOBEM GEODEZYJNYM I KARTOGRAFICZNYM

Przychody Powiatowego Funduszu Gospodarki Zasobem Geodezyjnym i Kartograficznym zaplanowane w wysokości 366.000,00 zł zrealizowano w kwocie 373.225,31 zł, tj. w 101,97% w tym:



1. wpływy z usług w kwocie 358.780,82 zł z tytułu sprzedaży informacji z Powiatowego Zasobu Funduszu, map, ewidencji gruntów i budynków, obsługi zgłoszeń prac geodezyjnych i kartograficznych,
2. wpływy z różnych dochodów w kwocie 44 zł,
3. odsetki od środków na rachunku bankowym w kwocie 14.400,49 zł.

Stan funduszu obrotowego na początek roku wyniósł 471.041,04 zł.

Wydatki Powiatowego Funduszu Zasobem Geodezyjnym i Kartograficznym w 2008 roku wykonano w wysokości 494.094,80 zł, tj. w 97,16% zakładanego planu 508.541,04 zł w tym:

1. wydatki bieżące zaplanowane w wysokości 335.341,04 zł zrealizowano w wysokości 317.347,00 zł, tj. w 94,63%. W ramach wydatków wykonano:
  - zakupiono tonery oraz papier do kserokopiarki UTAX, licencje oprogramowania AutoCad, Info V, Geo-Info Integra, które są niezbędne do prowadzenia ewidencji gruntów i budynków,
  - przeszkolono pracowników w zakresie obsługi oprogramowania GEO-INFO V,
  - przeprowadzono konserwację instalacji PPOŻ,
  - wprowadzono do bazy ewidencji gruntów i budynków miasta Konina zmiany wynikające z 1.500 aktów notarialnych ustanowienia odrębnej własności lokali, zaawizacji Sądu Rejonowego w Koninie oraz wydziału Ksiąg Wieczystych w obrębach: Czarków, Glinka, Nowy Dwór i Chorzeń,
  - założono ewidencje budynków i lokali dla obrębów: Morzysław, Niesłusz, Pawłówek, Przydziałki, Starówka i Wilków,
  - poniesiono koszty pełnienia funkcji Inspektora Nadzoru nad pracami związanymi z modernizacją ewidencji gruntów oraz kontrolą danych ewidencyjnych w obrębach Laskówiec, Grójec i Wilków,
2. wydatki majątkowe zaplanowane w wysokości 100.000,00 zł zrealizowano w wysokości 96.991,22 zł tj. w 96,99%. W ramach wydatków zakupiono serwer i komputery,
3. dokonano wpłaty za III kwartały i naliczenia należnych wpłat za IV kwartał 2008 roku na fundusze (centralny i wojewódzki po 10% wpływów na każdy) w kwocie 74.560,00 zł. Środki za IV kwartał zostały przekazane w terminie do 15 stycznia 2009 roku,
4. inne zmniejszenia w wysokości 5.196,58 zł.

Stan funduszu obrotowego na koniec 2008 roku wynosi 350.171,55 zł.

Powyższe dane w zakresie funduszy celowych są zgodne z rocznymi sprawozdaniami Rb-33 z wykonania planów finansowych Funduszy za rok 2008.

## ZAKŁADY BUDŻETOWE

### MIEJSKI ZAKŁAD KOMUNIKACJI

Miejski Zakład Komunikacji w Koninie zrealizował przychody w wysokości 23.353.562,32 zł z zaplanowanych 24.706.194,33 zł, tj. w 94,53% z tego:

- wpływy z tytułu usług komunikacyjnych w wysokości 8.788.398,86 zł,
- dotację przedmiotową z budżetu miasta w kwocie 7.432.496,29 zł do kosztów utrzymania zbiorowej komunikacji miejskiej, w tym porozumienia międzygminne 604.430,77 zł,
- Pozostałymi przychodami były:
  - wpływy ze sprzedaży składników majątkowych z tytułu odsprzedaży paliwa, odsetek, wpływów z grzywien, mandatów i innych kar, oraz wpływy z różnych dochodów w kwocie 1.960.225,29 zł,
  - pokrycie amortyzacji w kwocie 1.800.793,27 zł,
  - inne zwiększenia w kwocie 1.267.654,61 zł,
  - planowaną dotację celową na inwestycje i zakupy inwestycyjne z budżetu miasta w kwocie 2.116.550,00 zł, Zakład zrealizował w kwocie 2.103.994,00 zł.

Stan środków obrotowych na początek roku wyniósł (-2.258.579,97 zł).

Planowane na 2008 rok koszty i inne obciążenia w wysokości 22.447.590,50 zł Zakład zrealizował w wysokości 21.953.552,29 zł, tj. w 97,80%.

Głównymi kosztami Miejskiego Zakładu Komunikacji w 2008 roku były:

- wynagrodzenia osobowe, dodatkowe wynagrodzenie roczne, pochodne od wynagrodzeń oraz odpisy na ZFŚS w wysokości 8.960.792,26 zł,
- wydatki rzeczowe w wysokości 8.915.875,19 zł,
- odpisy amortyzacji 1.800.793,27 zł,
- inne zmniejszenia w wysokości 168.679,54 zł.

Ważniejszymi wydatkami rzeczowymi poniesionymi przez Zakład były:

- zakup materiałów i wyposażenia w wysokości 7.114.940,26 zł, które obejmują koszty zużycia materiałów, paliwa, olejów, smarów, ogumienia oraz kosztów zakupu paliwa do dalszej odsprzedaży we własnej stacji,
- zakup usług pozostałych w wysokości 447.679,21 zł,
- różne opłaty i składki w wysokości 252.323,30 zł.

W ramach wydatków majątkowych w kwocie 2.107.412,03 zł sfinansowano zakupy inwestycyjne:

- doposażono samochód w wysokości 3.418,03 zł środkami własnymi Zakładu,
- zakupiono 2 sztuki nowych autobusów Scania Omnicity na kwotę 1.459.994 zł, 2 sztuki używanych autobusów Man

NG 272 na kwotę 308.000 zł oraz 1 sztukę używanego autobusu Man NL 263 na kwotę 336.000 zł.

Na koniec okresu sprawozdawczego w MZK w Koninie stan środków obrotowych netto był ujemny i wyniósł (-858.569,94 zł).

Na ujemny stan środków obrotowych w 2008 roku w wysokości (-858.569,94 zł) wpłynęły koszty m.in.:

- dodatkowego wynagrodzenia na rzecz pracowników wraz z pochodnymi,
- ubezpieczenia komunikacyjne AC, druki biletów, mandatów, legitymacji, i inne, a także ujemny stan środków obrotowych na koniec 2007 r. (-2.258.579,97 zł) Zmniejszenie ujemnego stanu funduszu o kwotę 1.400.010,03 zł jest wynikiem zwrotu podatku od towarów i usług od dotacji przedmiotowej za lata 2004 – 2007 w wysokości 1.377.870,75 zł. Zobowiązania Zakładu na koniec 2008 roku wyniosły 2.647.896,58 zł i zmniejszyły się o 652.096,01 zł w porównaniu do wyniku za 2007 rok. Zobowiązania wymagalne wyniosły 106.692,89 zł i dotyczyły zakupu materiałów, paliwa i pozostałych usług.

#### PRZEDSZKOLA

Planowane na 2008 rok przychody Przedszkoli w wysokości 23.462.665,97 zł zrealizowane zostały w kwocie 22.703.222,87 zł, tj. w 97%.

Na przychody składa się:

- dotacja podmiotowa z budżetu miasta planowana w wysokości 18.108.835,00 zł i przekazana w wysokości 18.101.074,21 zł, tj. w 99,96%
- dotacja celowa na inwestycje i zakupy inwestycyjne z budżetu miasta w wysokości 73.020,00 zł wykorzystana została w kwocie 62.885,93 zł z podziałem na zadania:
  1. modernizacja budynku Przedszkola nr 6 w wysokości 10.000 zł,
  2. modernizacja budynku Przedszkola nr 17 w wysokości 20.000 zł,
  3. modernizacja budynku Przedszkola nr 31 w wysokości 12.122,75 zł,
  4. zakupy inwestycyjne w Przedszkolu nr 15 w wysokości 13.981,20 zł
  5. zakupy inwestycyjne w Przedszkolu nr 32 w wysokości 6.781,98 zł
- dotacja z Gminnego Funduszu Ochrony Środowiska i Gospodarki Wodnej na realizację inwestycji i zakupów inwestycyjnych zaplanowana w wysokości 756.000,00 zł zrealizowana została w wysokości 754.850,98 zł z podziałem na zadania:
  1. termomodernizacja budynku Przedszkola nr 2 w wysokości 69.797,30 zł,
  2. termomodernizacja budynku Przedszkola nr 5 w wysokości 79.974,75 zł,

3. termomodernizacja budynku Przedszkola nr 6 w wysokości 74.992,28 zł,
4. termomodernizacja budynku Przedszkola nr 8 w wysokości 99.972,97 zł,
5. termomodernizacja budynku Przedszkola nr 10 w wysokości 139.374,64 zł,
6. termomodernizacja budynku Przedszkola nr 11 w wysokości 103.000,00 zł,
7. termomodernizacja budynku Przedszkola nr 15 w wysokości 107.739,04 zł,
8. termomodernizacja budynku Przedszkola nr 17 w wysokości 80.000,00 zł

- dotacja rozwojowa zaplanowana w wysokości 63.500,00 zł z Europejskiego Funduszu Społecznego na realizację projektu "Otwieramy dzieciom świat - upowszechnianie edukacji przedszkolnej" w ramach Programu Operacyjnego Kapitał Ludzki na zakupy inwestycyjne w Przedszkolu nr 32 zrealizowano w wysokości 63.486,93 zł
- dotacja rozwojowa zaplanowana w wysokości 180.000,00 zł z Europejskiego Funduszu Społecznego na realizację projektu "Przedszkole nie tylko dla przedszkolaków" w ramach Programu Operacyjnego Kapitał Ludzki realizowanego przez Przedszkole nr 2 w wysokości 129.769,59 zł,
- dotacja rozwojowa zaplanowana w wysokości 173.205,00 zł z Europejskiego Funduszu Społecznego na realizację projektu "Otwieramy dzieciom świat - upowszechnianie edukacji przedszkolnej" w ramach Programu Operacyjnego Kapitał Ludzki realizowanego przez Przedszkole nr 32 w wysokości 172.643,47 zł,
- przychody własne zaplanowane w wysokości 3.447.777,19 zł wykonane zostały w 80,22% tj. w wysokości 2.765.566,70 zł. Dominujący udział w przychodach stanowią wpłaty wnoszone przez rodziców na wyżywienie dzieci w wysokości 1.383.312,49 zł. Pozostałymi przychodami są wpływy z tytułu opłaty stałej, usług, odsetek bankowych i innych przychodów w wysokości 1.382.254,21 zł. Niska realizacja przychodów w osiemnastu przedszkolach spowodowana została niższymi wpływami z usług (opłaty stałej oraz wpływami z żywienia) ze względu na trudną sytuację rodzinną i mniejszą liczbę dzieci przebywających w przedszkolach,
- pokrycie amortyzacji zaplanowane w wysokości 660.328,78 zł wykonano w kwocie 652.945,06 zł.

Stan środków obrotowych na początek roku wyniósł (-537.701,53 zł).

Planowane na 2008 rok koszty i inne obciążenia w wysokości 22.876.398,70 zł zrealizowano w kwocie 22.472.318,47 zł tj. w 98,24%.

Głównymi kosztami działalności przedszkoli były:

- wynagrodzenia osobowe, dodatkowe wynagrodzenie roczne, pochodne od wynagrodzeń oraz odpisy na ZFŚS w wysokości 16.463.898,91 zł, z tego na realizację projektów

w ramach Programu Operacyjnego Kapitał Ludzki realizowanego przez Przedszkole nr 2 i 32 w wysokości 57.104,74 zł,

- wydatki rzeczowe w wysokości 4.474.250,66 zł, z tego na realizację projektów w ramach Programu Operacyjnego Kapitał Ludzki realizowanego przez Przedszkole nr 2 i 32 w wysokości 245.308,32 zł,
- odpisy amortyzacji 652.945,06 zł,
- wydatki majątkowe na inwestycje i zakupy inwestycyjne w wysokości 126.372,86 zł, w ramach których wymieniono podłogi w salach dydaktycznych Przedszkola nr 6 na kwotę 10.000,00 zł, zmodernizowano łazienki w Przedszkolu nr 17 na kwotę 20.000,00 i Przedszkolu nr 31 na kwotę 12.122,75 zł, zakupiono kuchnię z okapem w Przedszkolu nr 15 na kwotę 13.981,20 zł oraz patelnię elektryczną w Przedszkolu nr 32 na kwotę 6.781,98 zł; w ramach Programu Operacyjnego Kapitał Ludzki realizowanego przez Przedszkole nr 32 zakupiono zestaw terapeutyczny, programy komputerowe, sprzęt rehabilitacyjny oraz wyposażenie sali do ćwiczeń na kwotę 63.486,93 zł.

Głównymi wydatkami rzeczowymi przedszkoli były:

- |   |                  |
|---|------------------|
| 1. zakupy środków żywności  | 1.383.312,49 zł, |
| 2. energia  | 836.963,98 zł,   |
| 3. zakup materiałów i wyposażenia   | 813.772,50 zł,   |
| 4. zakup usług pozostałych  | 627.496,97 zł,   |
| 5. zakup pomocy dydaktycznych, akcesoriów komputerowych w tym programów i licencji, usług remontowych, internetowych, telekomunikacyjnych, kominiarskich, zdrowotnych, BHP, pomiarów elektrycznych, szkolenia pracowników, podróży krajowych, pomoc dla uczniów | 504.851,22 zł,   |

W ramach środków z GFOŚ i GW przedszkola otrzymały:

- dotację na realizację inwestycji i zakupów inwestycyjnych w wysokości 756.000,00 zł, wykorzystaną w łącznej kwocie 754.850,98 zł na termomodernizację budynków Przedszkoli nr 2, 5, 6, 8, 10, 11, 15 i 17.

W 2008 roku w 95 oddziałach:

- uczęszczało 2.315 dzieci,
- zatrudniono pracowników pedagogicznych na 216,14 etatów oraz na 231,90 etatów pracowników obsługi administracyjnej.

Stan środków obrotowych na koniec roku 2008 wyniósł (-306.797,13 zł) i uległ zmniejszeniu w porównaniu do wyniku za 2007 rok o 230.904,40 zł. Na ujemny stan środków obrotowych na koniec 2008 roku wpłynęły przede wszystkim

wzrost kosztów zakupów usług remontowych, dodatkowe wynagrodzenie roczne na rzecz pracowników wraz z pochodnymi oraz ujemny stan środków obrotowych netto na koniec 2007 roku.

Powyższe dane są zgodne ze sprawozdaniami Rb-30 na dzień 31 grudnia 2008 roku w rozdziałach 80104, 80146, 80195, 85395 i 85415.

#### ŻŁOBEK MIEJSKI

Zaplanowane na 2008 rok przychody w wysokości 1.255.722,00 zł zrealizowane zostały w wysokości 1.270.475,47 zł tj., w 102% z tego:

- |                            |                  |
|----------------------------|------------------|
| - dotacja z budżetu miasta | 1.075.000,00 zł, |
| - przychody własne         | 187.733,55 zł,   |
| - pokrycie amortyzacji     | 7.741,92 zł.     |

Stan środków obrotowych na początek roku 89.715,40 zł.

Środki z budżetu miasta planowane w wysokości 1.075.000,00 zł w formie dotacji podmiotowej dla Żłobka Miejskiego przekazano w pełnej wysokości.

Źródłami przychodów własnych żłobka były:

1. wpływy z usług żłobkowych tj: opłata stała oraz opłata za wyżywienie dziecka. Stawki opłaty stałej określa Uchwała Nr 388 Rady Miasta Konina z dnia 01 grudnia 2004 roku oraz regulamin ustalania i pobierania opłaty stałej za żłobek. Za drugie i następne dziecko w żłobku obowiązuje połowa stawki ustalonej dla pierwszego dziecka.

Średnia miesięczna liczba dzieci w żłobkach wyniosła 74 w tym:

- |                                 |           |
|---------------------------------|-----------|
| 1) stawka w wysokości 168,90 zł | 58 dzieci |
| 2) stawka w wysokości 67,56 zł  | 10 dzieci |
| 3) połowa stawki                | 5 dzieci  |
| 4) stawka w wysokości 33,78 zł  | 1 dziecko |

Przychód z opłaty stałej wynosi 130.492,14 zł

Przychód z opłaty za wyżywienie wynosi: 50.603,68 zł

SUMA 181.095,82 zł,

co stanowi 107% zakładanego planu.

Realizacja wyższych przychodów wynika ze wzrostu zainteresowania usługami świadczonymi przez żłobek w stosunku do lat ubiegłych, przedstawia to poniższa tabela:

	2005 rok	2006 rok	2007 rok	2008 rok
Średnia miesięczna liczba dzieci	47 dzieci	59 dzieci	66 dzieci	74 dzieci

2. odsetki na rachunku bieżącym w wysokości 4.694,88 zł,
3. wpływy z różnych dochodów w wysokości 1.942,85 zł.

Planowane na 2008 rok koszty i inne obciążenia w wysokości 1.310.878,00 zł Żłobek Miejski poniósł w wysokości 1.307.277,55 zł, tj. w 99,73%.

Stan środków obrotowych na koniec okresu sprawozdawczego wyniósł 52.913,32 zł.

Głównymi kosztami działalności żłobka w 2008 roku były:

1. wynagrodzenia osobowe, dodatkowe wynagrodzenie roczne, pochodne od wynagrodzeń oraz odpisy na ZFŚS w wysokości 959.624,07 zł, tj. 73,84% kosztów,
2. wydatki rzeczowe 339.911,56 zł, tj. 26,16% kosztów,
3. pokrycie amortyzacji 7.741,92 zł.

Ważniejszymi wydatkami rzeczowymi Żłobka Miejskiego były:

- zakup energii elektrycznej, ciepłej, gazu i wody 79.771,10 zł,
- zakup usług remontowych 141.662,53 zł, dokonano naprawy i konserwacji urządzeń, opracowano dokumentację techniczną dotyczącą remontu w Żłobku, wykonano remont pomieszczeń w Żłobku przy ul. Sosnowej,
- zakup środków żywności 50.614,99 zł,
- zakup usług pozostałych 18.479,10 zł w tym:  
poniesiono wydatki głównie na wywóz nieczystości, nadzór bhp i ppoż, usługi bankowe, pocztowe i informatyczne, dozór techniczny, usługi hydrauliczne i kominarskie, odprowadzenie ścieków, pomiary i przeglądy urządzeń i instalacji,
- podatek od nieruchomości 7.036,44 zł.

W 2008 roku w dwóch oddziałach żłobka:

- średnia miesięczna liczba dzieci 74,
- liczba etatów 28.

#### MIEJSKI ZAKŁAD GOSPODARKI ODPADAMI KOMUNALNYMI

Zaplanowane na 2008 rok przychody w wysokości 16.314.904,03 zł Zakład Gospodarki Odpadami Komunalnymi zrealizował w wysokości 16.287.887,49 zł, tj. w 99,84% z tego:

- przychody własne w wysokości 11.975.983,46 zł,
- dotacja z budżetu miasta w wysokości 1.250.000,00 zł, przekazana w 100% na inwestycje i zakupy inwestycyjne na zadanie pn.: dostosowanie składowiska odpadów w Koninie do obowiązujących przepisów
- dotacja z Powiatowego Funduszu Ochrony Środowiska i Gospodarki Wodnej na realizację zadań bieżących: prowadzenie selektywnej zbiórki odpadów komunalnych w miesiącu 700.000,00 zł
- dotacja z Powiatowego Funduszu Ochrony Środowiska i Gospodarki Wodnej na realizację inwestycji i zakupów inwestycyjnych: dostosowanie składowiska odpadów w Koninie do obowiązujących przepisów 594.146,00 zł
- pokrycie amortyzacji 1.767.758,03 zł.

Stan środków obrotowych na początek roku 431.005,81 zł.

Przychodami własnymi Miejskiego Zakładu Gospodarki Odpadami Komunalnymi były:

- wpływy z usług za składowanie odpadów 11.066.703,27 zł,
- wpływy ze sprzedaży surowców wtórnych 586.790,65 zł,
- pozostałe przychody 66.652,36 zł
- wpływy z rozwiązanej rezerwy na należności wątpliwe 145.094,33 zł.
- odsetki 110.742,85 zł

Zaplanowane na 2008 rok koszty i inne obciążenia w wysokości 16.340.993,84 zł, Zakład zrealizował w wysokości 16.313.977,30 zł tj. w 99,84%, w tym:

- koszty 13.790.528,46 zł,
- podatek dochodowy od osób prawnych 462.831,00 zł,
- wpłata do budżetu nadwyżki środków obrotowych za 2008 rok 216.471,84 zł,
- wydatki majątkowe w kwocie 1.844.146,00 zł na zadanie inwestycyjne pn.: dostosowanie składowiska odpadów w Koninie do obowiązujących przepisów w ramach zadania wykonano prace związane z dostosowaniem składowiska do obowiązujących przepisów, wykonano instalację odwodnienia i zbiornik odcieków, wykonano renowacje starych obwałowań składowiska oraz zbudowano kolejne jego poziomy, nasadzono zieleń izolacyjną.

Stan środków obrotowych na koniec 2008 roku wyniósł 404.916,00 zł.

Głównymi kosztami działalności Miejskiego Zakładu Gospodarki Odpadami Komunalnymi w 2008 roku były:

- wynagrodzenia osobowe, dodatkowe wynagrodzenie roczne, pochodne od wynagrodzeń oraz odpisy na ZFŚS w wysokości 2.627.533,23 zł,
- wydatki rzeczowe 7.512.664,41 zł,
- odpisy amortyzacji 1.767.758,03 zł,
- wydatki majątkowe ze środków własnych na zadanie inwestycyjne pn.: dostosowanie składowiska odpadów w Koninie do obowiązujących przepisów 230.588,00zł (wykonano wał wschodni wraz z rekultywacją) oraz zakup maszyn i urządzeń 49.526,85 zł (zakupiono płyty drogowe),
- środki własne zarezerwowane na inwestycje na wykonanie drugiej warstwy wałów wokół składowiska 1.566.885,15 zł,
- inne zmniejszenia 35.572,79 zł.

Dokonano wpłaty do budżetu miasta nadwyżki środków obrotowych w wysokości 26.089,81 zł za 2007 rok.

Ważniejszymi wydatkami rzeczowymi Zakładu były:

- zakup materiałów 1.179.259,92 zł w tym koszty paliwa,



- zakup usług pozostałych 758.089,49 zł w tym: przegląd samochodów, szkolenia i inne,
- różne opłaty i składki 5.008.252,90 zł w tym: ubezpieczenie mienia, pojazdów, opłata marszałkowska.

Analiza kosztów Zakładu w 2008 roku wykazała zwiększoną dynamikę poszczególnych kosztów w stosunku do roku 2007. Zwiększona dynamika kosztów spowodowana została czynnikami m.in.:

- wzrostem zużycia energii, paliwa,
- fizyczne starzenie się maszyn i urządzeń pociąga wzrost kosztów zakupów części zamiennych i remontów,
- wzrostem opłaty za gospodarcze korzystanie ze środowiska.

MZGOK w Koninie w 2008 roku zatrudniał 67 pracowników, w tym:

- 56 pracowników na stanowiskach robotniczych,
- 11 pracowników na stanowiskach nierobotniczych.

W roku 2008 wykonano inwestycje z własnych środków z lat ubiegłych, które zostały zarezerwowane na inwestycje, w łącznej kwocie 155.766,34 zł. W ramach zadania pn.: dostosowanie składowiska odpadów w Koninie do obowiązujących przepisów wykonano m.in.: obudowanie linii sortowniczej, rekultywację składowiska, zakupiono serwer archiwizacyjny, agregat prądotwórczy i wykonano kabinę do wózka widłowego.

#### GOSPODARSTWA POMOCNICZE JEDNOSTEK BUDŻETOWYCH

#### ZAKŁAD OBSŁUGI URZĘDU MIEJSKIEGO

Podstawowym przedmiotem zakresu działania Zakładu Obsługi Urzędu Miejskiego w Koninie jest zapewnienie obsługi administracyjno-gospodarczej Urzędu Miejskiego w Koninie. Do zakresu działania Zakładu należy w szczególności:

1. prowadzenie usług administrowania nieruchomościami gminy miejskiej Konin,
2. prowadzenie spraw gospodarczych w zakresie utrzymania w należytym stanie technicznym pomieszczeń biurowych, gospodarczych, urządzeń elektrycznych, cieplnych, wodno-kanalizacyjnych, sieci łączności telefonicznej, radiotelefonicznej i komputerowej,
3. zaopatrzenie w środki techniczne i materiałowe komórek organizacyjnych Urzędu Miejskiego,
4. prowadzenie obsługi poligraficznej Urzędu Miejskiego,
5. prowadzenie usług transportowych, rozliczanie usług pocztowych i telekomunikacyjnych, dozór mienia, wykonywanie innych usług,

6. gospodarowanie środkami rzeczowymi Zakładu,
7. odprowadzanie należności budżetowych.

Na koniec 2008 roku Zakład Obsługi Urzędu Miejskiego w Koninie zatrudniał 49 pracowników.

Stan środków obrotowych na początek roku wyniósł (-64.142,87 zł).

Planowane na 2008 rok przychody w wysokości 5.101.464,00 zł wykonano w wysokości 4.738.412,88 zł, tj. w 93% planu z tego:

- wpływy z usług w kwocie 3.836.861,64 zł, w tym:
  - wpływy z obsługi administracyjno-gospodarczej 3.489.185,29 zł,
  - wpływy z usług administracyjnych dotyczących najmu 347.676,35 zł,
  - pozostałe odsetki 14.334,42 zł,
  - wpływy z różnych dochodów 516,90 zł,
  - pokrycie amortyzacji 883.407,41 zł,
  - inne zwiększenia wynikające z zaokrąglenia z podatku VAT 3.292,51 zł.

Koszty i inne obciążenia Zakładu zaplanowane na 2008 rok w wysokości 5.086.464,00 zł zostały wykonane w wysokości 4.727.557,21 zł, co stanowi 93% planu, z tego na:

- wynagrodzenia osobowe, dodatkowe wynagrodzenie roczne, pochodne od wynagrodzeń oraz odpisy na ZFŚS w wysokości 1.856.209,69 zł,
- wydatki rzeczowe 1.987.940,11 zł,
- odpisy amortyzacyjne 883.407,41 zł,

Wydatkami rzeczowymi Zakładu Obsługi Urzędu Miejskiego były m.in.:

- zakup materiałów i wyposażenia w kwocie 414.048,61 zł, w tym:
  - paliwo, wyposażenie, materiały biurowe, materiały na naprawy bieżące, druki, tonery do kserokopiarek, akcesoria i części samochodowe, prenumerata czasopism, książek,
- zakup energii 416.920,01 zł,
- zakup usług remontowych 180.232,11 zł, w tym na:
  - remont i naprawę samochodów, remont budynków, remont i naprawę maszyn,
- zakup usług pozostałych 484.789,94 zł, w tym na:
  - opłaty pocztowe, wywóz nieczystości, pieczętki, koszty i prowizje bankowe, ogłoszenia, transport, szklenie okien, prace porządkowe, przegląd samochodów,

- opłaty z tytułu dostępu do Internetu, zakupu usług telekomunikacyjnych telefonii komórkowej i stacjonarnej  
204.386,48 zł,
- różne opłaty i składki na kwotę 38.004,85 zł, w tym:
  1. ubezpieczenie samochodów 15.612,85 zł
  2. ubezpieczenie budynków 22.392,00 zł
- podatek od nieruchomości 30.143,00 zł.

Na koniec 2008 roku stan rozrachunków z tytułu należności i zobowiązań ze sprzedaży i zakupu dóbr i usług zamknął się wielkością dodatnią 6.326,29 zł. Należności od kontrahentów wynikają z naliczonych czynszów za najem lokali, obsługi administracyjno-gospodarczej Urzędu Miejskiego oraz zasądzonych prawomocnym wyrokiem należności dotyczących czynszów. Zobowiązania dotyczą usług z różnych tytułów m.in.: opłat pocztowych, co i cw, konserwacji, wywozu nieczystości i inne, oraz zobowiązania wobec Urzędu Miejskiego z tytułu wynajmu lokali nie wpłaconych przez kontrahentów.

Stan środków obrotowych na koniec 2008 roku był ujemny i wyniósł (-85.001,77 zł). Na ujemny stan środków obrotowych na koniec 2008 roku wpłynęło przede wszystkim, dodatkowe wynagrodzenie roczne na rzecz pracowników wraz z pochodnymi oraz ujemny stan środków obrotowych netto na koniec 2007 roku.

**GOSPODARSTWO POMOCNICZE STRAŻAK  
PRZY KOMENDZIE MIEJSKIEJ PAŃSTWOWEJ  
STRAŻY POŻARNEJ**

Zaplanowane na 2008 rok przychody STRAŻAKA w kwocie 70.000,00 zł gospodarstwo osiągnęło w wysokości 51.533,97 zł, tj. w 74%.

Głównym źródłem przychodów Strażaka przy KMPSP były wpływy ze sprzedaży usług w tym:

- wczasów w Ośrodku Wypoczynkowym w Skorzęcinie, z organizacji kursów i szkoleń, konserwacji sprzętu ochrony dróg oddechowych, napełniania butli tlenem medycznym, opracowania instrukcji bezpieczeństwa, odsetek bankowych.

Stan środków obrotowych na początek roku wyniósł 2.926,43 zł.

Zaplanowane koszty i inne obciążenia Strażaka na 2008 rok w wysokości 69.500,00 zł wydatkowano w kwocie 53.079,58 zł, tj. w 76,4%.

Środki na wydatki bieżące przeznaczone zostały na:

- wynagrodzenia osobowe, dodatkowe wynagrodzenie roczne, pochodne od wynagrodzeń 18.964,39 zł, tj. 36% wszystkich kosztów,
- wydatki rzeczowe 34.115,19 zł, tj. 64% wszystkich kosztów w tym:
  - wynagrodzenia bezosobowe, zakupy materiałów w tym m.in.: zakup części zamiennych, tlenu, energii, paliwa, środków czystości, artykułów gospodarstwa domowego

do wyposażenia domków w Skorzęcinie, artykułów biurowych, poradnika "Ochrona p.poż", usług remontowych w tym przegląd sprężarki, testora i konserwacja aparatów powietrznych.

Dokonano wpłaty do budżetu miasta części zysku za 2007 rok w wysokości 676,15 zł.

Stan środków obrotowych netto na koniec 2008 roku wyniósł 704,67 zł.

Powyższe dane są zgodne ze sprawozdaniami Rb-31 za 2008 rok.

**RACHUNKI DOCHODÓW WŁASNYCH i WYDATKÓW  
NIMI SFINANSOWANYCH JEDNOSTEK BUDŻETOWYCH**

Na podstawie uchwały nr 454 Rady Miasta Konina z dnia 27 kwietnia 2005 roku, jednostki budżetowe zrealizowały dochody własne w 2008 roku, w tym:

1) jednostki oświatowe:

- Szkoły Podstawowe nr: 1, 3, 4, 5, 6, 8, 9, 11, 12, 15
- Gimnazja nr: 1,3,4,6,7
- Ośrodek Szkolno-Wychowawczy
- I Liceum im. T. Kościuszki
- II Liceum im. K. K. Baczyńskiego
- Zespół Obsługi Szkół
- Zespół Szkół Centrum Kształcenia Ustawicznego
- Centrum Kształcenia Praktycznego
- Miejski Ośrodek Doskonalenia Nauczycieli
- Zespół Szkół im. M. Kopernika
- Zespół Szkół Budowlanych
- Zespół Szkół Górniczo-Energetycznych
- Zespół Szkół Technicznych i Hutniczych
- Bursa Szkolna nr 1
- Oraz na podstawie ustawy o finansach publicznych (art. 22 ust. 1)
- Młodzieżowy Dom Kultury
- Miejska Poradnia Psychologiczno-Pedagogiczna
- Pogotowie Opiekuńcze

2) Komenda Miejska Państwowej Straży Pożarnej.

Wykonanie ogółem za 2008 rok przedstawia się następująco:

- stan środków pieniężnych na początek roku w wysokości 151.962,90 zł,
- dochody w wysokości 2.018.227,01 zł,
- wydatki w wysokości 2.029.753,30 zł,
- stan środków pieniężnych na koniec roku w wysokości 140.436,61 zł.

WYKONANIE W PODZIALE NA CZĘŚĆ GMINNĄ I POWIATOWĄ PRZEDSTAWIA PONIŻSZA TABELKA:

Wyszczególnienie	Stan środków pieniężnych na początek roku	Dochody	Wydatki	Stan środków pieniężnych na koniec roku
Część gminna	36.602,03 zł	1.151.517,29 zł	1.152.846,68 zł	35.272,64 zł
Część powiatowa	115.360,87 zł	866.709,72 zł	876.906,62 zł	105.163,97 zł

Źródłami dochodów gromadzonych na rachunkach były:

- wpływy z różnych opłat 73.503,07 zł,
- wpływy z usług żywieniowych 1.435.557,54 zł,
- otrzymane spadki, zapisy i darowizny 222.905,94zł,
- wpływy z różnych dochodów 225.373,53 zł,
- wpływy ze sprzedaży wyrobów 55.567,82 zł,
- odsetki od środków na rachunkach bankowych 5.319,11 zł.

z tego:

- gmina 17.184.723,00 zł
  - powiat 23.487.065,31 zł
  - z funduszy celowych 10.293.975 zł
- z tego:
- GFOŚ i GW 9.509.829 zł
  - PFOŚ i GW 644.146 zł
  - PFGZG i K 140.000 zł

Z rachunków dochodów własnych wydatkowano środki m.in. na:

1) wydatki bieżące w tym m.in. na;

- zakup środków żywności do stołówek szkolnych 1.426.054,02 zł,
- zakup materiałów i wyposażenia 251.557,15 zł,
- wynagrodzenia bezosobowe wraz z pochodnymi 84.296,43 zł,
- zakup usług pozostałych 138.315,00 zł,
- zakup usług remontowych 45.335,45 zł,
- zakup energii 37.942,23 zł,
- zakup pomocy naukowych, dydaktycznych i książek 16.744,67 zł,
- pozostałe wydatki 22.352,35 zł,

2) wydatki na inwestycje i zakupy inwestycyjne:

- w CKU wydatki na zakupy inwestycyjne 7.156,00 zł (zakup 2 laptopów) - z otrzymanych darowizn.

W trakcie realizacji budżetu plan po zmianach na wydatki majątkowe zamknął się kwotą 66.978.006,71 zł z czego:

- środki budżetowe 52.460.411,71 zł
- z tego:
- gmina 24.638.012,59 zł
  - powiat 27.822.399,12 zł
  - środki funduszy celowych 12.651.425,00 zł
  - pozostałe 1.866.170,00 zł

W 2008 roku zrealizowano wydatki majątkowe łącznie na kwotę 63.160.462,09 zł tj. 94,30% z czego:

- ze środków budżetowych 50.570.596,61 zł
- z tego:
- gmina 23.509.961,75 zł
  - powiat 27.060.634,86 zł
  - z funduszy celowych 12.299.176,60 zł

z tego:

- GFOŚ i GW 10.203.181,37 zł
- PFOŚ i GW 1.999.004,01 zł
- PFGZG i K 96.991,22 zł
- pozostałe 290.688,88 zł.

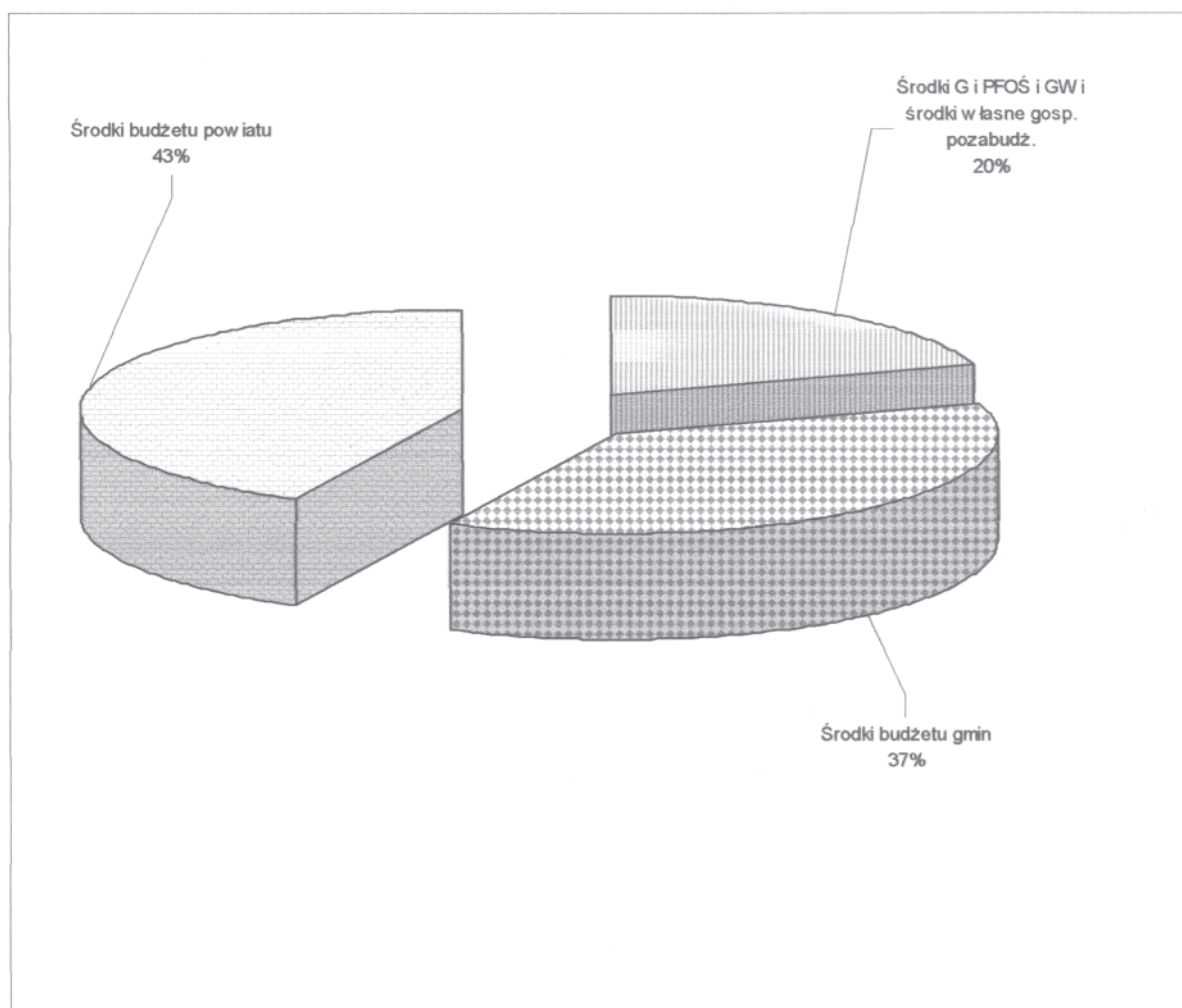
WYDATKI MAJĄTKOWE

W budżecie uchwalonym na 2008 rok zaplanowane zostały środki na wydatki majątkowe łącznie na kwotę 50.965.763,31 zł z czego:

- ze środków budżetowych 40.671.788,31 zł

*Łącznie poniesione nakłady na wydatki majątkowe w 2008 roku stanowią 21,22 % wydatków budżetowych.*

### Struktura wykonania wydatków majątkowych za 2008 rok wg źródeł finansowania



W 2008 roku ze środków budżetowych wydatkowano na inwestycje kwotę 50.570.596,61 zł z tego na uregulowanie ostatnich płatności zakończonej największej inwestycji w mieście pn. "Przeprawa przez rzekę Wartę - nowy przebieg drogi krajowej nr 25" przeznaczono kwotę 6.451.513,19 zł, tj. 12,75% wydatków majątkowych.

W 2008 roku zakończono 60 zadań inwestycyjnych a w szczególności:

- przebudowę ul. Jana Pawła II
- zmodernizowano kolejny odcinek ul. Poznańskiej
- budowę łącznika ul. Zagórska – Piłsudskiego i drogę dojazdową do budynku MTBS
- przebudowano skrzyżowanie ul. Przemysłowa – Marantowska wjazd do FUGO
- budowę kanalizacji sanitarnej i deszczowej na terenie Wyspy, w ul. Stokowej Promowej, Poznańskiej 62, 64a, 64b
- budowę budynku mieszkalnego wielorodzinnego przy ul. Piłsudskiego i uzyskano 71 mieszkań przy współfinansowaniu miasta

- adaptację budynku przy ul. Gosławickiej na mieszkania komunalne i ul. Szerokiej na mieszkania socjalne (efektem jest 9 mieszkań komunalnych i 3 mieszkania socjalne)
- budowę oświetlenia: na Pl. Niepodległości, ul. Łężyńskiej, ul. Popieluszki, ul. Ogrodowej, przy Zespole Obsługi Szkół i przy Klasztorze OO Franciszkanów
- budowę sygnalizacji świetlnej ul. Przemysłowa – Matejki
- przebudowę i modernizację pracowni diagnostyki pojazdów samochodowych CKP w Koninie
- modernizację sali widowiskowej w KDK
- przebudowę boiska sportowego przy ul. Dmowskiego i wykonano monitoring i ogrodzenie sektorów na stadionie przy ul. Podwale
- kolejne etapy termomodernizacji i modernizacji obiektów oświatowych
- rozbudowę kolejnego odcinka miejskiej sieci szerokopasmowej KOMAN i zmodernizowano istniejącą sieć monitoringu.

Zakupiono: kolejne dwa nowe autobusy dla potrzeb komunikacji miejskiej i trzy używane; busa do przewozu niepełnosprawnych uczniów (G nr 3); motopompy dla potrzeb OSP Morzysław i Grójec; elektroniczną syrenę alarmową tubową;

zegar stadionowy i pawilon kasowy; przyczepę specjalną, samochód specjalny pożarniczy i skokochron.

Doposażono jednostki organizacyjne w sprzęt: komputery; kserograficzny; drukarki, oprogramowania, licencje; kuchenny; terapeutyczny i rehabilitacyjny; nagłaśniający; ekran przenośny; rzutnik oraz doposażono istniejącą sieć monitoringu miasta w odbiornik i nadajnik światłowodowy, kamerę, multiplexer cyfrowy.

Rozpoczęto w 2008 roku:

- magistralę wodociągową do osiedli północnych II etap
- opracowanie dokumentacji projektowej na nowy przebieg drogi krajowej nr 25 – etap II
- kolejny etap przebudowy ul. Szpitalnej

Kontynuowano rozbudowę JRG 2 KMPSP wraz z termomodernizacją istniejącego obiektu.

Szczegółowe zestawienie realizowanych w mieście inwestycji wraz z wykonanym zakresem rzeczowym z uwzględnieniem źródeł finansowania przedstawia załączona do sprawozdania tabela zawierająca "Realizację wydatków majątkowych za 2008 roku"

Prezydent Miasta Konina  
(-) *Kazimierz Pałasz*



REALIZACJA WYDATKÓW MAJĄTKOWYCH W 2008 ROKU

w złotych

Dział	Rozdz.	Lp.	Nazwa zadania	Wykonany zakres rzeczowy zadania	Plan na 2008 rok				Wykonanie na 31.12.2008 rok				% wykonania	Termin rozpoczęcia i zakończenia inwestycji
					Ogółem	w tym: źródła finansowania			Ogółem	w tym: źródła finansowania				
						środki budżetowe	środki z GFOŚ i GW; PFOŚ i GW; PFGZGiK	środki własne gospod. pozabudż.		środki budżetowe	środki z GFOŚ i GW; PFOŚ i GW; PFGZGiK	środki własne gospod. pozabudż.		
1	2	3	4	5	6	7	8	9	10	11	12	13	14	15
RAZEM GMINA					34.827.711,59	24.638.012,59	10.185.529,00	4.170,00	33.352.232,68	23.509.961,75	9.838.852,90	3.418,03	95,76	
500			Handel		430.000,00	430.000,00	0,00	0,00	430.000,00	430.000,00	0,00	0,00	100,00	
	50095		Pozostała działalność		430.000,00	430.000,00	0,00	0,00	430.000,00	430.000,00	0,00	0,00	100,00	
		1	Budowa placu targowego - zieleniaka przy ul. Chopina w Koninie	wykonano projekt koncepcyjny, opracowano dokumentację projektową, dokonano przebudowy sieci energetycznej, wykonano podkłady pod stopy fundamentu	430.000,00	430.000,00	0,00	0,00	430.000,00	430.000,00	0,00	0,00	100,00	2008/2009
600			Transport i łączność		4.473.720,00	4.469.550,00	0,00	4.170,00	4.427.944,24	4.424.526,21	0,00	3.418,03	98,98	
	60004		Lokalny transport zbiorowy		2.120.720,00	2.116.550,00	0,00	4.170,00	2.107.412,03	2.103.994,00	0,00	3.418,03	99,37	
		2	Zakupy inwestycyjne	zakupiono 2 nowe autobusy i 3 używane	2.116.550,00	2.116.550,00	0,00	0,00	2.103.994,00	2.103.994,00	0,00	0,00	99,41	wykonano
		3	Zakupy inwestycyjne	doposażono samochód Peugeot Partner Trendy	4.170,00	0,00	0,00	4.170,00	3.418,03	0,00	0,00	3.418,03	81,97	wykonano
	60016		Drogi publiczne gminne		2.353.000,00	2.353.000,00	0,00	0,00	2.320.532,21	2.320.532,21	0,00	0,00	98,62	
		4	Dokumentacje przyszłościowe	opracowano dokumentację na budowę ulic: Bukowej, Dębowej, Jaworowej i łącznika ul. Bukowej z ul. Leszczyńską w Koninie	50.000,00	50.000,00	0,00	0,00	49.532,00	49.532,00	0,00	0,00	99,06	zakończono
		5	Budowa łącznika ulic Zagórowska - Piłsudskiego i droga dojazdowa do budynku MTBS	wykonano: kanalizację deszczową, oświetlenie, nawierzchnię jezdni, nawierzchnię chodnika, parking	2.303.000,00	2.303.000,00	0,00	0,00	2.271.000,21	2.271.000,21	0,00	0,00	98,61	zakończono

700			Gospodarka mieszkaniowa		3 122.395,59	3 062.395,59	60.000,00	0,00	3 071.866,32	3 013.436,32	58.430,00	0,00	98,38	
	70005		Gospodarka gruntami i nieruchomościami		818.423,59	818.423,59	0,00	0,00	769.546,50	769.546,50	0,00	0,00	94,03	
		6	Nabycie nieruchomości gruntowych	dokonano wykupu gruntów i wyplacono odszkodowania; dokonano opłaty za: sporządzenie wypisów i wyrysów, sporządzenie operatów szacunkowych, wydzielenie projektowanych w planach zagospodarowania przestrzennego pasów drogowych; wyplacono odszkodowania za działki gruntu przejęte na własność Miasta Konina	818.423,59	818.423,59	0,00	0,00	769.546,50	769.546,50	0,00	0,00	94,03	wykonano z wyjątkiem niewygasających wydatków na kwotę 60.000 zł.
	70095		Pozostała działalność		2 303.972,00	2 243.972,00	60.000,00	0,00	2 302.319,82	2 243.889,82	58.430,00	0,00	99,93	
		7	Adaptacja budynku przy ul. Gostawickiej 46 na mieszkania komunalne	budynek którego efektem jest 9 mieszkań komunalnych i filia biblioteki został przekazany do użytkowania 17.11.2008 r.	1 058 800,00	1 058 800,00	0,00	0,00	1 058 780,08	1 058 780,08	0,00	0,00	100,00	zakończono
		8	Adaptacja budynku przy ul. Szerokiej na mieszkania socjalne (30% z BGK)	budynek którego efektem są 3 mieszkania socjalne i świetlica środowiskowa, został przekazany do użytkowania 15.12.2008 r.	430 800,00	430 800,00	0,00	0,00	430 738,00	430 738,00	0,00	0,00	99,99	zakończono
		9	Budowa budynku mieszkalnego nr 2 zlokalizowanego przy ul. Westerplatte w Koninie	podpisano umowę dotyczącą 30% partycypacji Miasta w budowie budynku. MTBS przeprowadził procedurę przetargową i wyłonił wykonawcę. BGK pomimo przyznanej na początku 2008 r. promesy nie udzielił do końca grudnia kredytu dla MTBS.	529 697,00	529 697,00	0,00	0,00	529 697,00	529 697,00	0,00	0,00	100,00	2008/2009 przeniesiono na wydatki niewygasające
		10	Rozbudowa przyłącza energetycznego do budynku w Janowie	zadanie przeniesiono na wydatki niewygasające	10 100,00	10 100,00	0,00	0,00	10 100,00	10 100,00	0,00	0,00	100,00	przeniesiono na wydatki niewygasające

		11	Termomodernizacja budynku przy ul. Mickiewicza 3 (KTM)	docieplono budynek	60.000,00	0,00	60.000,00	0,00	58.430,00	0,00	58.430,00	0,00	97,38	zakończono
		12	Budowa budynku mieszkalnego wielorodzinnego przy ul. Piłsudskiego	budynek którego efektem jest 71 mieszkań oddano do użytkowania w miesiącu lipcu 2008 r.	214.575,00	214.575,00	0,00	0,00	214.574,74	214.574,74	0,00	0,00	100,00	zakończono
750			Administracja publiczna		690.000,00	690.000,00	0,00	0,00	686.232,72	686.232,72	0,00	0,00	99,45	
	75023		Urzędy gmin (miast i miast na prawach powiatu)		640.000,00	640.000,00	0,00	0,00	636.300,84	636.300,84	0,00	0,00	99,42	
		13	Doposażenie techniczne Urzędu	zakupiono kamerę internetową Axix 233D, 22 zespoły komputerowe, 7 drukarek atramentowych, 15 drukarek laserowych, ploter HP DJ110	140.000,00	140.000,00	0,00	0,00	139.936,05	139.936,05	0,00	0,00	99,95	wykonano
		14	Zakupy inwestycyjne	zakupiono 2 samochody osobowe	250.000,00	250.000,00	0,00	0,00	247.000,00	247.000,00	0,00	0,00	98,80	wykonano
		15	Rozbudowa miejskiej sieci szerokopasmowej KoMAN	opracowano "Koncepcję rozwoju i eksploatacji sieci KoMAN"; wykonano przyłącze światłowodowe dla II LO; zakupiono elementy stacji bazowej WiMAX, wykonano przyłącze światłowodowe do stacji WiMAX, wykonano projekt przyłącza światłowodowego do ZSTiH, wykonano przepust na ul. Śliskiej	250.000,00	250.000,00	0,00	0,00	249.364,79	249.364,79	0,00	0,00	99,75	zakończono
	75095		Pozostała działalność		50.000,00	50.000,00	0,00	0,00	49.931,88	49.931,88	0,00	0,00	99,86	
		16	Modernizacja istniejącej sieci monitoringu	ulożono rury instalacyjne i wciągnięto przewody, zamontowano kamery szybkoobrotowe i multiplexer cyfrowy oraz wyposażono w niezbędne urządzenia do uruchomienia stanowiska obserwacyjnego	25.000,00	25.000,00	0,00	0,00	24.985,60	24.985,60	0,00	0,00	99,94	zakończono

		17	Zakupy inwestycyjne	zakupiono kamerę, multiplexer cyfrowy, odbiornik światłowodowy, nadajnik światłowodowy, adapter nadajnika/ odbiornika światłowodowego	25.000,00	25.000,00	0,00	0,00	24.946,28	24.946,28	0,00	0,00	99,79	wykonano
754			Bezpieczeństwo publiczne i ochrona przeciwpożarowa		175.673,00	175.673,00	0,00	0,00	175.624,80	175.624,80	0,00	0,00	99,97	
	75412		Ochotnicze straże pożarne		154.523,00	154.523,00	0,00	0,00	154.523,00	154.523,00	0,00	0,00	100,00	
		18	Wykonanie karosacji samochodu marki STAR 266 SD1 dla OSP Chorzeń	wykonano karosację samochodu	145.000,00	145.000,00	0,00	0,00	145.000,00	145.000,00	0,00	0,00	100,00	wykonano
		19	Zakupy inwestycyjne	zakupiono motopompy pływające dla OSP Morzysław i Grójec	9.523,00	9.523,00	0,00	0,00	9.523,00	9.523,00	0,00	0,00	100,00	wykonano
	75414		Obrona cywilna		11.600,00	11.600,00	0,00	0,00	11.561,00	11.561,00	0,00	0,00	99,66	
		20	Zakupy inwestycyjne	zakupiono elektroniczną syrenę alarmową tubową	11.600,00	11.600,00	0,00	0,00	11.561,00	11.561,00	0,00	0,00	99,66	wykonano
	75421		Zarządzanie kryzysowe		9.550,00	9.550,00	0,00	0,00	9.540,80	9.540,80	0,00	0,00	99,90	
		21	Zakupy inwestycyjne	zakupiono: stację bazową wraz z oprogramowaniem sterującym pracą syren i radiotelefon	9.550,00	9.550,00	0,00	0,00	9.540,80	9.540,80	0,00	0,00	99,90	wykonano
758			Różne rozliczenia		807.780,00	807.780,00	0,00	0,00	0,00	0,00	0,00	0,00		
	75818		Rezerwy ogólne i celowe		807.780,00	807.780,00	0,00	0,00	0,00	0,00	0,00	0,00		
			Rezerwa celowa na inwestycje i zakupy inwestycyjne		807.780,00	807.780,00				0,00				
801			Oświata i wychowanie		2.757.826,00	1.524.326,00	1.233.500,00	0,00	2.745.026,22	1.513.418,38	1.231.607,84	0,00	99,54	
	80101		Szkoły podstawowe		673.786,00	336.286,00	337.500,00	0,00	672.269,31	335.512,45	336.756,86	0,00	99,77	
		22	Montaż i zakup windy w budynku dydaktycznym Szkoły Podstawowej Nr 9	zakupiono i zamontowano windę	250.000,00	250.000,00	0,00	0,00	249.723,57	249.723,57	0,00	0,00	99,89	zakończono
		23	Zakupy inwestycyjne	zakupiono ksero dla SP nr 9	6.540,00	6.540,00	0,00	0,00	6.540,00	6.540,00	0,00	0,00	100,00	wykonano

		24	Modernizacja Szkoły Podstawowej Nr 1	wykonano szatnie dla uczniów	45.913,00	45.913,00	0,00	0,00	45.563,65	45.563,65	0,00	0,00	99,24	zakończono
		25	Modernizacja Szkoły Podstawowej Nr 5	wymieniono podłogi w salach lekcyjnych	5.000,00	5.000,00	0,00	0,00	5.000,00	5.000,00	0,00	0,00	100,00	zakończono
		26	Wymiana termozaworów w Szkole Podstawowej Nr 5	wymieniono termozawory	9.500,00	0,00	9.500,00	0,00	9.066,82	0,00	9.066,82	0,00	95,44	zakończono
		27	Modernizacja budynku Szkoły Podstawowej Nr 6	wymieniono podłogi w salach lekcyjnych	8.833,00	8.833,00	0,00	0,00	8.832,66	8.832,66	0,00	0,00	100,00	zakończono
		28	Termomodernizacja budynku Szkoły Podstawowej Nr 6	wymieniono stolarkę okienną i drzwiową	168.000,00	0,00	168.000,00	0,00	167.976,73	0,00	167.976,73	0,00	99,99	zakończono
		29	Termomodernizacja budynku Szkoły Podstawowej Nr 9	docieplono dach	40.000,00	0,00	40.000,00	0,00	39.972,36	0,00	39.972,36	0,00	99,93	zakończono
		30	Modernizacja budynku Szkoły Podstawowej Nr 12	zmodernizowano sanitariaty	20.000,00	20.000,00	0,00	0,00	19.852,57	19.852,57	0,00	0,00	99,26	zakończono
		31	Termomodernizacja budynku Szkoły Podstawowej Nr 15	docieplenie dachu	120.000,00	0,00	120.000,00	0,00	119.740,95	0,00	119.740,95	0,00	99,78	zakończono
	80104		Przedszkola		829.020,00	73.020,00	756.000,00	0,00	817.736,91	62.885,93	754.850,98	0,00	98,64	
		32	Termomodernizacja budynku Przedszkola Nr 2	wymieniono stolarkę okienną i drzwiową i docieplono ściany	70.000,00	0,00	70.000,00	0,00	69.797,30	0,00	69.797,30	0,00	99,71	zakończono
		33	Termomodernizacja budynku Przedszkola Nr 5	docieplono ściany	80.000,00	0,00	80.000,00	0,00	79.974,75	0,00	79.974,75	0,00	99,97	zakończono
		34	Modernizacja budynku Przedszkola Nr 6	wymieniono podłogi w salach dydaktycznych	10.000,00	10.000,00	0,00	0,00	10.000,00	10.000,00	0,00	0,00	100,00	zakończono
		35	Termomodernizacja budynku Przedszkola Nr 6	docieplono ściany, wymieniono instalację c.o. wraz z grzejnikami	75.000,00	0,00	75.000,00	0,00	74.992,28	0,00	74.992,28	0,00	99,99	zakończono
		36	Termomodernizacja budynku Przedszkola Nr 8	docieplono budynek	100.000,00	0,00	100.000,00	0,00	99.972,97	0,00	99.972,97	0,00	99,97	zakończono
		37	Termomodernizacja budynku Przedszkola Nr 11	docieplono dach i wymieniono instalację co.	103.000,00	0,00	103.000,00	0,00	103.000,00	0,00	103.000,00	0,00	100,00	zakończono
		38	Termomodernizacja budynku Przedszkola Nr 15	wymieniono stolarkę okienną	108.000,00	0,00	108.000,00	0,00	107.739,04	0,00	107.739,04	0,00	99,76	zakończono



		39	Zakupy inwestycyjne-Przedszkole Nr 15	zakupiono kuchnię z okapem	15.000,00	15.000,00	0,00	0,00	13.981,20	13.981,20	0,00	0,00	93,21	wykonano
		40	Termomodernizacja budynku Przedszkola Nr 17	docieplono dach	80.000,00	0,00	80.000,00	0,00	80.000,00	0,00	80.000,00	0,00	100,00	zakończono
		41	Termomodernizacja budynku Przedszkola Nr 10	wymieniono stolarkę okienną i drzwiową	140.000,00	0,00	140.000,00	0,00	139.374,64	0,00	139.374,64	0,00	99,55	zakończono
		42	Modernizacja budynku Przedszkola Nr 17	zmodernizowano łazienki	20.000,00	20.000,00	0,00	0,00	20.000,00	20.000,00	0,00	0,00	100,00	zakończono
		43	Zakupy inwestycyjne-Przedszkole nr 32	zakupiono patelnię i taboret elektryczny	8.020,00	8.020,00	0,00	0,00	6.781,98	6.781,98	0,00	0,00	84,56	wykonano
		44	Modernizacja budynku Przedszkola Nr 31	zmodernizowano łazienki	20.000,00	20.000,00	0,00	0,00	12.122,75	12.122,75	0,00	0,00	60,61	zakończono
	80110		Gimnazja		255.020,00	115.020,00	140.000,00	0,00	255.020,00	115.020,00	140.000,00	0,00	100,00	
		45	Termomodernizacja budynku Gimnazjum Nr 7	docieplono ściany i okratowano okna i drzwi na parterze	80.000,00	0,00	80.000,00	0,00	80.000,00	0,00	80.000,00	0,00	100,00	zakończono
		46	Modernizacja budynku Gimnazjum Nr 7	wymieniono posadzki w salach dydaktycznych	13.450,00	13.450,00	0,00	0,00	13.450,00	13.450,00	0,00	0,00	100,00	zakończono
		47	Termomodernizacja budynku Gimnazjum Nr 1	docieplono ściany	60.000,00	0,00	60.000,00	0,00	60.000,00	0,00	60.000,00	0,00	100,00	zakończono
		48	Zakupy inwestycyjne	zakupiono urządzenia kuchenne dla Gimnazjum Nr 7	16.550,00	16.550,00	0,00	0,00	16.550,00	16.550,00	0,00	0,00	100,00	wykonano
		49	Zakupy inwestycyjne	zakupiono busa do przewozu niepełnosprawnych uczniów w ramach „Programu Wyrównywania Różnic Między Regionami” dla Gimnazjum Nr 3	85.020,00	85.020,00	0,00	0,00	85.020,00	85.020,00	0,00	0,00	100,00	wykonano
	80195		Pozostała działalność		1.000.000,00	1.000.000,00	0,00	0,00	1.000.000,00	1.000.000,00	0,00	0,00	100,00	
		50	Budowa kompleksów boisk sportowych dla Miasta Konina - I etap	opracowano dokumentację projektową na budowę boisk sportowych przy Gimnazjum nr 6	1.000.000,00	1.000.000,00	0,00	0,00	1.000.000,00	1.000.000,00	0,00	0,00	100,00	2008/2009 środki w wysokości 965.840 zł przeniesiono na wydatki niewygasające
851			Ochrona zdrowia		1.769.500,00	1.769.500,00	0,00	0,00	1.767.115,51	1.767.115,51	0,00	0,00	99,87	
	85111		Szpitala ogólne		269.500,00	269.500,00	0,00	0,00	267.115,51	267.115,51	0,00	0,00	99,12	

		51	Zakupy inwestycyjne	zakupiono specjalistyczne łóżka dla oddziałów zabiegowych, dwie wirówki cytologiczne MPW 223, wykonano klimatyzację w pomieszczeniach pracowni immunochemicznej, zakupiono specjalistyczny sprzęt medyczny na oddział ginekologiczno-polożniczy	269.500,00	269.500,00	0,00	0,00	267.115,51	267.115,51	0,00	0,00	99,12	wykonano
	85195		Pozostała działalność		1.500.000,00	1.500.000,00	0,00	0,00	1.500.000,00	1.500.000,00	0,00	0,00	100,00	
		52	Adaptacja budynku na hospicjum z całodobową opieką lekarską i pielęgnarską przy ul. Południowej 1	zawarta została umowa przyłączeniowa z ENERGA OPERATOR na przyłącze energetyczne. Przeprowadzono procedurę przetargową i 30 grudnia wyłoniono wykonawcę robót-KoPB S. A. z Konina.	1.500.000,00	1.500.000,00	0,00	0,00	1.500.000,00	1.500.000,00	0,00	0,00	100,00	2008/2009 środki w wysokości 1.486.018,03 zł przeniesiono na wydatki niewygasające
	852		Pomoc społeczna		88.500,00	88.500,00	0,00	0,00	83.831,60	83.831,60	0,00	0,00	94,72	
		85212	Świadczenia rodzinne, zaliczka alimentacyjna oraz składki na ubezpieczenia emerytalne i rentowe z ubezpieczenia społecznego		13.500,00	13.500,00	0,00	0,00	13.204,00	13.204,00	0,00	0,00	97,81	
		53	Zakupy inwestycyjne	zakupiono maszynę kserokopiującą i zestaw komputerowy	13.500,00	13.500,00	0,00	0,00	13.204,00	13.204,00	0,00	0,00	97,81	wykonano
		85219	Ośrodki pomocy społecznej		75.000,00	75.000,00	0,00	0,00	70.627,60	70.627,60	0,00	0,00	94,17	
		54	Zakupy inwestycyjne	zakupiono samochód Peugeot Partner dla MÓPR	60.000,00	60.000,00	0,00	0,00	56.500,00	56.500,00	0,00	0,00	94,17	wykonano
		55	Wykonanie instalacji wentylacyjnej w kuchni MÓPR w Koninie	wykonano modernizację instalacji wentylacyjnej w kuchni MÓPR	15.000,00	15.000,00	0,00	0,00	14.127,60	14.127,60	0,00	0,00	94,18	zakończono

853			Pozostałe zadania w zakresie polityki społecznej		63.500,00	63.500,00	0,00	0,00	63.486,93	63.486,93	0,00	0,00	99,98	
	85395		Pozostała działalność		63.500,00	63.500,00	0,00	0,00	63.486,93	63.486,93	0,00	0,00	99,98	
		56	Zakupy inwestycyjne	zakupiono zestaw terapeutyczny, programy komputerowe, sprzęt rehabilitacyjny, wyposażenie sali do ćwiczeń dla Przedszkola Nr 32 (projekt „Otwieramy dzieciom świat- upowszechnianie edukacji przedszkolne”)	63.500,00	63.500,00	0,00	0,00	63.486,93	63.486,93	0,00	0,00	99,98	wykonano
900			Gospodarka komunalna i ochrona środowiska		16.888.767,00	8.196.738,00	8.692.029,00	0,00	16.342.116,73	7.993.296,61	8.348.820,12	0,00	96,76	
	90001		Gospodarka ściekowa i ochrona wód		13.265.429,00	4.967.900,00	8.297.529,00	0,00	13.265.360,12	4.962.900,00	8.302.460,12	0,00	100,00	
		57	Budowa kanalizacji sanitarnej i deszczowej na terenie "Wyspy" w Koninie	wybudowano kanalizację sanitarną i deszczową, odebrano i przekazano do użytkowania 30.10.2008 r.	10.860.929,00	3.422.900,00	7.438.029,00	0,00	10.860.906,26	3.422.900,00	7.438.006,26	0,00	100,00	zakończono
		58	Budowa kanalizacji sanitarnej i deszczowej w ul. Wilczej w Koninie	wykonano kanalizację sanitarną fi 200 mm=231 mb, fi 150 mm=48,63 mb, fi. 300 mm=64,95 mb; przebudowano wodociąg fi 80 mm=53,50 mb	500.000,00	300.000,00	200.000,00	0,00	499.991,53	300.000,00	199.991,53	0,00	100,00	2008/2009
		59	Budowa kanalizacji sanitarnej w ul. Promowa, Stokowa	wykonano kanalizację sanitarną o średnicy 200 mm i łącznej długości 950,5 m w tym 28 przyłączy kanalizacyjnych, 1 przepompownię ściekową Q=6 dm <sup>3</sup> /s	1.145.000,00	695.000,00	450.000,00	0,00	1.144.587,61	690.000,00	454.587,61	0,00	99,96	zakończono

		60	Budowa kanalizacji sanitarnej ulica Poznańska 62, 64a, 64b	wykonano kanalizację sanitarną grawitacyjną fi 200 mm = 103 mb, 7 przyłączy fi 160 mm o łącznej długości 10 mb, 1 przepompownie ścieków Q=2 dm <sup>3</sup> /s i kanalizację ciśnieniową fi 90 mm=30,5 mb	209.500,00	0,00	209.500,00	0,00	209.874,72	0,00	209.874,72	0,00	100,18	zakończono
		61	Budowa sieci wodociągowej, kanalizacji sanitarnej i deszczowej na os. Pawłówek	zaktualizowano dokumentację i kosztorys inwestorski, wykonano kanalizację deszczową fi. 400 mm=85 mb	550.000,00	550.000,00	0,00	0,00	550.000,00	550.000,00	0,00	0,00	100,00	2008/2009 środki w wysokości 500.000 zł przeniesiono na wydatki niewygasające
	90015		Oświetlenie ulic, placów i dróg		448.950,00	448.950,00	0,00	0,00	442.656,61	442.656,61	0,00	0,00	98,60	
		62	Budowa oświetlenia na Placu Niepodległości	wykonano 20 punktów świetlnych	80.300,00	80.300,00	0,00	0,00	80.201,38	80.201,38	0,00	0,00	99,88	zakończono
		63	Zakupy inwestycyjne	zakupiono linię oświetleniową przy ul. Ślesińskiej i ul. Łężyńskiej	4.012,00	4.012,00	0,00	0,00	4.011,74	4.011,74	0,00	0,00	99,99	wykonano
		64	Budowa oświetlenia Klasztoru Ojców Franciszkanów w Koninie	wykonano 14 punktów świetlnych	47.000,00	47.000,00	0,00	0,00	46.583,27	46.583,27	0,00	0,00	99,11	zakończono
		65	Budowa oświetlenia ul. Łężyńska w Koninie	wykonano 15 punktów świetlnych	50.788,00	50.788,00	0,00	0,00	50.766,91	50.766,91	0,00	0,00	99,96	zakończono
		66	Budowa oświetlenia przy Zespole Obsługi Szkół w Koninie ul. Szymanowskie-go 5	wykonano 16 punktów świetlnych	60.200,00	60.200,00	0,00	0,00	60.114,54	60.114,54	0,00	0,00	99,86	zakończono
		67	Modernizacja oświetlenia ul. Popieluszki w Koninie	wykonano 22 punkty świetlne	120.500,00	120.500,00	0,00	0,00	120.444,35	120.444,35	0,00	0,00	99,95	zakończono
		68	Budowa oświetlenia ul. Ogrodowa w Koninie	wykonano 11 punktów świetlnych	56.000,00	56.000,00	0,00	0,00	50.393,42	50.393,42	0,00	0,00	89,99	zakończono

		69	Dokumentacje przyszłościowe	opracowano dokumentację na budowę oświetlenia ul. Wojska Polskiego, Janowska i Jana Pawła II	30.150,00	30.150,00	0,00	0,00	30.141,00	30.141,00	0,00	0,00	99,97	wykonano
	90095		Pozostała działalność		3.174.388,00	2.779.888,00	394.500,00	0,00	2.634.100,00	2.587.740,00	46.360,00	0,00	82,98	
		70	Magistrala wodociągowa dla osiedli północnych II etap - współfinansowane w 50%	podpisano z PWiK umowę o wspólnej realizacji inwestycji. PWiK przeprowadził procedurę przetargową i wyłonił wykonawcę robót; przekazano wykonawcy plac budowy	2.587.740,00	2.587.740,00	0,00	0,00	2.587.740,00	2.587.740,00	0,00	0,00	100,00	2008/2009
		71	Uporządkowanie Gospodarki Odpadami na Terenie Subregionu Konińskiego	zadanie nie zostało wykonane z powodu nieprzygotowania przez Związek Międzygminny umowy wraz z określeniem zakresu rzeczowego. Związek Międzygminny Koniński Region Komunalny w międzyczasie dokonał zmiany uchwały o wartości zabezpieczenia wekslowego.	192.148,00	192.148,00	0,00	0,00	0,00	0,00	0,00	0,00	0,00	w trakcie realizacji
		72	Dokumentacje przyszłościowe	opracowano koncepcję programową budowy kanalizacji sanitarnej i deszczowej obszaru zabudowy jednorodzinnej na północ od ul. Kolskiej; ks,kd os. Morzysław; w dniu 31.12.2008 r. projektant przekazał kompletną dokumentację projektową, złożono wnioski na pozwolenia na budowę, płatność została przeniesiona na rok 2009.	394.500,00	0,00	394.500,00	0,00	46.360,00	0,00	46.360,00	0,00	11,75	w trakcie realizacji
921			Kultura i ochrona dziedzictwa narodowego		978.000,00	778.000,00	200.000,00	0,00	977.994,94	778.000,00	199.994,94	0,00	100,00	
	92109		Domy i ośrodki kultury, świetlice i kluby		958.000,00	758.000,00	200.000,00	0,00	957.994,94	758.000,00	199.994,94	0,00	100,00	



		73	Modernizacja Sali Widowiskowej Konińskiego Domu Kultury wraz z modernizacją sceny i zaplecza	zakupiono i zamontowano fotele, wyczyszczono podłogi sceny i zamontowano nowej nawierzchni, poprawiono akustykę sali,	690.506,01	690.506,01	0,00	0,00	690.506,01	690.506,01	0,00	0,00	100,00	zakończono
		74	Termomodernizacja budynku Klubu Energetyk-I etap	wykonano termomodernizację budynku	200.000,00	0,00	200.000,00	0,00	199.994,94	0,00	199.994,94	0,00	100,00	zakończono
		75	Zakupy inwestycyjne	zakupiono ekran projekcyjny przenośny, sprzęt nagłaśniający oraz mały rzutnik z laptopem i oprogramowaniem	67.493,99	67.493,99	0,00	0,00	67.493,99	67.493,99	0,00	0,00	100,00	wykonano
	92195		Pozostała działalność		20.000,00	20.000,00	0,00	0,00	20.000,00	20.000,00	0,00	0,00	100,00	
		76	Dotacja celowa na wsparcie finansowe zadania budowa pomnika Marszałka Józefa Piłsudskiego w Koninie	przekazano dotację dla Towarzystwa Przyjaciół Konina	20.000,00	20.000,00	0,00	0,00	20.000,00	20.000,00	0,00	0,00	100,00	wykonano
926			Kultura fizyczna i sport		2.582.050,00	2.582.050,00	0,00	0,00	2.580.992,67	2.580.992,67	0,00	0,00	99,96	
	92601		Obiekty sportowe		1.595.800,00	1.595.800,00	0,00	0,00	1.595.800,00	1.595.800,00	0,00	0,00	100,00	
		77	Budowa wielofunkcyjnego zespołu boisk sportowych o nawierzchni syntetycznej wraz z zapleczem szatniowo-socjalnym przy Gimnazjum Nr 7 w Koninie ul. Sosnowa 16	opracowano dokumentację projektową, wyłoniono wykonawcę, wykonano: boisko piłkarskie, boisko wielofunkcyjne, prefabrykowany budynek zaplecza boisk, przyłącza, odwodnienie i oświetlenie boisk, ogrodzenie kompleksu, wjazd i chodniki	1.595.800,00	1.595.800,00	0,00	0,00	1.595.800,00	1.595.800,00	0,00	0,00	100,00	w trakcie realizacji środki w wysokości 817.721,53 zł przeniesiono na wydatki niewygasające
	92604		Instytucje kultury fizycznej		986.250,00	986.250,00	0,00	0,00	985.192,67	985.192,67	0,00	0,00	99,89	
		78	Przebudowa boiska sportowego o nawierzchni piaskowej na boisko z trawy syntetycznej ul. Dmowskiego 4	zgodnie z opracowaną dokumentacją	784.650,00	784.650,00	0,00	0,00	784.623,82	784.623,82	0,00	0,00	100,00	zakończono

		79	Wykonanie monitoringu i ogrodzenia sektorów dla kibiców przyjezdnych na stadionie przy ul. Podwale	wykonano monitoring i ogrodzenie dla kibiców przyjezdnych	128.600,00	128.600,00	0,00	0,00	128.459,97	128.459,97	0,00	0,00	99,89	zakończono
		80	Zakupy inwestycyjne	zakupiono zegar stadionowy i pawilon kasowy oraz urządzenie samojezdne do podlewania boiska	73.000,00	73.000,00	0,00	0,00	72.108,88	72.108,88	0,00	0,00	98,78	wykonano
RAZEM POWIAT					32.150.295,12	27.822.399,12	2.465.896,00	1.862.000,00	29.808.229,41	27.060.634,86	2.460.323,70	287.270,85	92,72	
O10			Rolnictwo i łowiectwo		12.000,00	12.000,00	0,00	0,00	11.673,39	11.673,39	0,00	0,00	97,28	
	O1095		Pozostała działalność		12.000,00	12.000,00	0,00	0,00	11.673,39	11.673,39	0,00	0,00	97,28	
		81	Zakupy inwestycyjne	zakupiono sprzęt komputerowy i oprogramowanie	12.000,00	12.000,00	0,00	0,00	11.673,39	11.673,39	0,00	0,00	97,28	wykonano
600			Transport i łączność		21.919.717,20	21.296.967,20	622.750,00	0,00	21.809.312,29	21.186.562,29	622.750,00	0,00	99,50	
	60015		Drogi publiczne w miastach na prawach powiatu		21.919.717,20	21.296.967,20	622.750,00	0,00	21.809.312,29	21.186.562,29	622.750,00	0,00	99,50	
		82	Nowy przebieg drogi krajowej nr 25 - etap II w zakresie opracowania dokumentacji projektowej	w trakcie realizacji opracowanie dokumentacji	2.002.752,00	2.002.752,00	0,00	0,00	2.002.752,00	2.002.752,00	0,00	0,00	100,00	2008/2009
		83	Przeprawa przez rzekę Wartę - nowy przebieg drogi krajowej nr 25	przygotowano sprawozdanie dla Ministerstwa Infrastruktury z realizacji projektu; złożono końcowy wniosek płatniczy; rozliczono finansowo projekt; w dniu 30.04.2008r; dokonano odbioru wszystkich robót zgłoszonych na odbiorze końcowym z 30.11.2007 r.	6.451.513,20	6.451.513,20	0,00	0,00	6.451.513,19	6.451.513,19	0,00	0,00	100,00	zakończono

		84	Dokumentacje przyszłościowe	opracowano dokumentację 1/budowa sygnalizacji świetlnej na skrzyż. ul. Przemysłowa-Matejki, 2/przebudowę skrzyż. Przemysłowa – Marantowska - wjazd do FUGO	101.702,00	101.702,00	0,00	0,00	101.702,00	101.702,00	0,00	0,00	100,00	wykonano
		85	Przebudowa ul. Szpitalnej - etap II	wykonano: kanalizację deszczową, parking	1.981.000,00	1.358.250,00	622.750,00	0,00	1.980.999,99	1.358.249,99	622.750,00	0,00	100,00	2008/2009
		86	Przebudowa ul. Jana Pawła II w Koninie	wykonano: chodniki z kostki betonowej, ścieżkę rowerową, oświetlenie uliczne, jezdnię o nawierzchni SMA	2.569.414,63	2.569.414,63	0,00	0,00	2.569.414,63	2.569.414,63	0,00	0,00	100,00	zakończono
		87	Przebudowa Mostu Toruńskiego w Koninie	opracowano dokumentację	4.250.000,00	4.250.000,00	0,00	0,00	4.249.900,00	4.249.900,00	0,00	0,00	100,00	2008/2010 środki w wysokości 4.188.900 zł przeniesiono na wydatki niewygasające
		88	Zagospodarowanie terenów nadbrzeżnych w Koninie-Bulwar Nadwarciański	opracowano dokumentację projektową	1.110.000,00	1.110.000,00	0,00	0,00	1.108.691,32	1.108.691,32	0,00	0,00	99,88	2008/2010 środki w wysokości 399.925 zł przeniesiono na wydatki niewygasające
		89	Modernizacja ul. Poznańskiej (pod warunkiem uzyskania środków z budżetu państwa w wysokości 50%)	wykonano: chodniki z kostki betonowej, nawierzchnię z masy SMA, oświetlenie uliczne	2.430.585,37	2.430.585,37	0,00	0,00	2.334.627,45	2.334.627,45	0,00	0,00	96,05	wykonano
		90	Budowa sygnalizacji świetlnej ul. Przemysłowa-Matejki	wykonano sygnalizację świetlną, chodnik z kostki betonowej, zatokę autobusową	312.750,00	312.750,00	0,00	0,00	300.021,09	300.021,09	0,00	0,00	95,93	zakończono
		91	Przebudowa skrzyżowania ul. Przemysłowa – Marantowska - wjazd do FUGO	wykonano: nawierzchnię z masy SMA, chodnik z kostki betonowej, oświetlenie uliczne	710.000,00	710.000,00	0,00	0,00	709.690,62	709.690,62	0,00	0,00	99,96	zakończono

710			Działalność usługowa		100.000,00	0,00	100.000,00	0,00	96.991,22	0,00	96.991,22	0,00	96,99	
	71030		Fundusz Gospodarki Zasobem Geodezyjnym i Kartograficznym		100.000,00	0,00	100.000,00	0,00	96.991,22	0,00	96.991,22	0,00	96,99	
		92	Zakupy inwestycyjne	zakupiono serwer i komputery	100.000,00	0,00	100.000,00	0,00	96.991,22	0,00	96.991,22	0,00	96,99	wykonano
754			Bezpieczeństwo publiczne i ochrona przeciwpożarowa		3.629.520,00	3.629.520,00	0,00	0,00	3.629.515,09	3.629.515,09	0,00	0,00	100,00	
	75411		Komendy powiatowe Państwowej Straży Pożarnej		3.629.520,00	3.629.520,00	0,00	0,00	3.629.515,09	3.629.515,09	0,00	0,00	100,00	
		93	Zakupy inwestycyjne	zakupiono przyczepę specjalną BOX-TRAILER, samochód specjalny pożarniczy- drabina METZL 39 CAN oraz skokochron	2.034.520,00	2.034.520,00	0,00	0,00	2.034.520,00	2.034.520,00	0,00	0,00	100,00	wykonano
		94	Rozbudowa JRG 2 KM PSP w Koninie ul. 3-Maja z równoczesną termomodernizacją istniejącego obiektu wraz z montażem kolektorów słonecznych	wykonano roboty budowlane, elektryczne, sanitarne	1.595.000,00	1.595.000,00	0,00	0,00	1.594.995,09	1.594.995,09	0,00	0,00	100,00	wykonano
758			Różne rozliczenia		649.837,92	649.837,92	0,00	0,00	0,00	0,00	0,00	0,00	0,00	
	75818		Rezerwy ogólne i celowe		649.837,92	649.837,92	0,00	0,00	0,00	0,00	0,00	0,00	0,00	
			Rezerwa celowa na inwestycje i zakupy inwestycyjne		649.837,92	649.837,92	0,00	0,00	0,00	0,00			0,00	
801			Oświata i wychowanie		907.502,00	238.502,00	654.000,00	15.000,00	897.222,72	238.320,63	651.746,09	7.156,00	98,87	
	80114		Zespoły obsługi ekonomiczno-administracyjnej szkół		110.000,00	0,00	110.000,00	0,00	107.892,55	0,00	107.892,55	0,00	98,08	
		95	Termomodernizacja budynku Zespołu Obsługi Szkół	wymieniono naświetla i okna	110.000,00	0,00	110.000,00	0,00	107.892,55	0,00	107.892,55	0,00	98,08	zakończono
	80120		Licea ogólnokształcące		120.000,00	40.000,00	80.000,00	0,00	119.986,81	39.998,66	79.988,15	0,00	99,99	
		96	Termomodernizacja budynku II Liceum	docieplono dach i ściany	80.000,00	0,00	80.000,00	0,00	79.988,15	0,00	79.988,15	0,00	99,99	zakończono
		97	Modernizacja budynku I Liceum im. T. Kościuszki	zmodernizowano sanitariaty	40.000,00	40.000,00	0,00	0,00	39.998,66	39.998,66	0,00	0,00	100,00	zakończono

	80130		Szkoły zawodowe		503.452,00	39.452,00	464.000,00	0,00	503.139,35	39.273,96	463.865,39	0,00	99,94	
		98	Modernizacja budynku Zespołu Szkół im. M. Kopernika ul. Żeglarska i Aleje 1 Maja	wymieniono podłogi w salach dydaktycznych	9.974,00	9.974,00	0,00	0,00	9.973,96	9.973,96	0,00	0,00	100,00	zakończono
		99	Termomodernizacja budynku Zespołu Szkół im. M. Kopernika	wymieniono stolarkę okienną, docieplono dach i ściany, zaizolowano fundamenty strzelnicy szkolnej	135.000,00	0,00	135.000,00	0,00	134.999,98	0,00	134.999,98	0,00	100,00	zakończono
		100	Termomodernizacja budynku Zespołu Szkół Górniczo-Energetycznych	docieplono budynek	160.000,00	0,00	160.000,00	0,00	159.959,27	0,00	159.959,27	0,00	99,97	zakończono
		101	Termomodernizacja budynku Zespołu Szkół Technicznych i Hutniczych	docieplono dach i ściany	79.000,00	0,00	79.000,00	0,00	79.000,00	0,00	79.000,00	0,00	100,00	zakończono
		102	Zakupy inwestycyjne	zakupiono serwer i piec c.o. dla ZS im. M. Kopernika	29.478,00	29.478,00	0,00	0,00	29.300,00	29.300,00	0,00	0,00	99,40	wykonano
		103	Termomodernizacja budynku Zespołu Szkół Budowlanych	docieplono dach i ściany	90.000,00	0,00	90.000,00	0,00	89.906,14	0,00	89.906,14	0,00	99,90	zakończono
	80140		Centra kształcenia ustawicznego i praktycznego oraz ośrodki dokształcania zawodowego		174.050,00	159.050,00	0,00	15.000,00	166.204,01	159.048,01	0,00	7.156,00	95,49	
		104	Zakupy inwestycyjne	zakupiono serwer i 2 komputery (laptopy)	25.000,00	10.000,00	0,00	15.000,00	17.156,00	10.000,00	0,00	7.156,00	68,62	wykonano
		105	Przebudowa i modernizacja pracowni diagnostyki pojazdów samochodowych CKP w Koninie	wstawiono drzwi wejściowe, zamontowano podnośniki nożycowe i kolumnowy, przerobiono kanał najazdowy, odnowiono elewację wewnętrzną, przystosowano instalację elektryczną do urządzeń znajdujących się w pracowni	149.050,00	149.050,00	0,00	0,00	149.048,01	149.048,01	0,00	0,00	100,00	zakończono
	803		Szkolnictwo wyższe		390.000,00	390.000,00	0,00	0,00	390.000,00	390.000,00	0,00	0,00	100,00	
	80303		Wyższe szkoły służb publicznych. Uczelnie służb państwowych		390.000,00	390.000,00	0,00	0,00	390.000,00	390.000,00	0,00	0,00	100,00	

		106	Zakupy inwestycyjne	zakupiono wyposażenie do laboratorium	90.000,00	90.000,00	0,00	0,00	90.000,00	90.000,00	0,00	0,00	100,00	wykonano
		107	Budowa boisk sportowych przy ul. Ks. Jerzego Popiełuszki w Koninie	rozplantowano ziemię uformowano skarpy wokół stadionu; rozebrano place asfaltowe w ilości 2206 m <sup>2</sup> ; ustawiono 3 szt. słupów oświetleniowych; ułożono krawężnik uliczny i chodnikowy	300.000,00	300.000,00	0,00	0,00	300.000,00	300.000,00	0,00	0,00	100,00	wykonano
851			0chrona zdrowia		28.700,00	28.700,00	0,00	0,00	28.697,82	28.697,82	0,00	0,00	99,99	
	85154		Przeciwdziałanie alkoholizmowi		28.700,00	28.700,00	0,00	0,00	28.697,82	28.697,82	0,00	0,00	99,99	
		108	Zakupy inwestycyjne	zakupiono 2 laptopy; zakupiono wiatrolap	28.700,00	28.700,00	0,00	0,00	28.697,82	28.697,82	0,00	0,00	99,99	wykonano
852			Pomoc społeczna		71.776,00	71.776,00	0,00	0,00	71.320,88	71.320,88	0,00	0,00	99,37	
	85202		Domy pomocy społecznej		71.776,00	71.776,00	0,00	0,00	71.320,88	71.320,88	0,00	0,00	99,37	
		109	Zakupy inwestycyjne	zakupiono i zamontowano platformę schodową do wózków inwalidzkich, zakupiono centralę telefoniczną, komputer-serwer oraz program biurowy CDN OPTIMA	71.776,00	71.776,00	0,00	0,00	71.320,88	71.320,88	0,00	0,00	99,37	wykonano
853			Pozostałe zadania w zakresie polityki społecznej		171.096,00	171.096,00	0,00	0,00	171.096,00	171.096,00	0,00	0,00	100,00	
	85311		Rehabilitacja zawodowa i społeczna osób niepełnosprawnych		171.096,00	171.096,00	0,00	0,00	171.096,00	171.096,00	0,00	0,00	100,00	
		110	Adaptacja i modernizacja pomieszczeń przeznaczonych na działalność Zakładu Aktywności Zawodowej	przekazano dotację Polskiemu Towarzystwu Walki z Kalectwem	171.096,00	171.096,00	0,00	0,00	171.096,00	171.096,00	0,00	0,00	100,00	2008/2009
854			Edukacyjna opieka wychowawcza		95.000,00	25.000,00	70.000,00	0,00	94.947,96	24.998,76	69.949,20	0,00	99,95	
	85403		Specjalne ośrodki szkolno-wychowawcze		25.000,00	25.000,00	0,00	0,00	24.998,76	24.998,76	0,00	0,00	100,00	



		111	Modernizacja Sali gimnastycznej Specjalnego Ośrodka Szkolno-Wychowawczego	wykonano modernizację sali gimnastycznej	25.000,00	25.000,00	0,00	0,00	24.998,76	24.998,76	0,00	0,00	100,00	zakończono
	85407		Placówki wychowania pozaszkolnego		70.000,00	0,00	70.000,00	0,00	69.949,20	0,00	69.949,20	0,00	99,93	
		112	Termomodernizacja budynku Młodzieżowego Domu Kultury	wykonano docieplenie ścian i wymieniono drzwi zewnętrzne	70.000,00	0,00	70.000,00	0,00	69.949,20	0,00	69.949,20	0,00	99,93	zakończono
900			Gospodarka komunalna i ochrona środowiska		4.116.146,00	1.250.000,00	1.019.146,00	1.847.000,00	2.549.002,04	1.250.000,00	1.018.887,19	280.114,85	61,93	
	90002		Gospodarka odpadami		3.691.146,00	1.250.000,00	594.146,00	1.847.000,00	2.124.260,85	1.250.000,00	594.146,00	280.114,85	57,55	
		113	Dostosowanie składowiska odpadów w Koninie do obowiązujących przepisów	wykonano instalację odwodnienia, zbiornik odcieków, renowację starych obwałowań składowiska, zieleni izolacyjną, wybudowano kolejne poziomy obwałowań	3.241.146,00	1.250.000,00	594.146,00	1.397.000,00	2.074.734,00	1.250.000,00	594.146,00	230.588,00	64,01	wykonano
		114	Zakupy inwestycyjne	zakupiono płyty drogowe	450.000,00	0,00	0,00	450.000,00	49.526,85	0,00	0,00	49.526,85	11,01	wykonano
	90011		Fundusz Ochrony Środowiska i Gospodarki Wodnej		425.000,00	0,00	425.000,00	0,00	424.741,19	0,00	424.741,19	0,00	99,94	
		115	Dotacja dla ROD Szarotka na zakup pompy głębinowej do nawadniania ogrodu	zakupiono pompę głębinową	15.000,00	0,00	15.000,00	0,00	14.997,67	0,00	14.997,67	0,00	99,98	wykonano
		116	Dotacja dla Rod Barbórka na wymianę sieci wodociągowej	wymieniono sieć wodociągową	15.000,00	0,00	15.000,00	0,00	15.000,00	0,00	15.000,00	0,00	100,00	wykonano
		117	Dotacja dla ROD Relax na termomodernizację domu działkowca	wykonano termomodernizację domu działkowca	15.000,00	0,00	15.000,00	0,00	15.000,00	0,00	15.000,00	0,00	100,00	wykonano
		118	Dotacja dla Parafii M. Kolbego na termomodernizację plebanii	wykonano termomodernizację plebanii	50.000,00	0,00	50.000,00	0,00	50.000,00	0,00	50.000,00	0,00	100,00	wykonano
		119	Dotacja dla Parafii NMP na termomodernizację plebanii	wykonano termomodernizację plebanii	20.000,00	0,00	20.000,00	0,00	20.000,00	0,00	20.000,00	0,00	100,00	wykonano

		120	Budowa przyłączy do miejskiej sieci kanalizacji sanitarnej i likwidacja zbiorników bezodpływowych	wykonanie przyłączy i likwidacja zbiorników bezodpływowych	310.000,00	0,00	310.000,00	0,00	309.743,52	0,00	309.743,52	0,00	99,92	wykonano
921			Kultura i ochrona dziedzictwa narodowego		59.000,00	59.000,00	0,00	0,00	58.450,00	58.450,00	0,00	0,00	99,07	
	92116		Biblioteki		59.000,00	59.000,00	0,00	0,00	58.450,00	58.450,00	0,00	0,00	99,07	
		121	Wykonanie logicznej sieci komputerowej	wykonano logiczną sieć komputerową	5.000,00	5.000,00	0,00	0,00	4.450,00	4.450,00	0,00	0,00	89,00	zakończono
		122	Zakupy inwestycyjne	zakupiono zestawy komputerowe, maszyny do czyszczenia wykładzin, sprzęt audiowizualny	54.000,00	54.000,00	0,00	0,00	54.000,00	54.000,00	0,00	0,00	100,00	wykonano
RAZEM					66.978.006,71	52.460.411,71	12.651.425,00	1.866.170,00	63.160.462,09	50.570.596,61	12.299.176,60	290.688,88	94,30	

TABELA nr 1

## WYKONANIE DOCHODÓW BUDŻETU MIASTA KONINA ZA 2008 ROK

w złotych

Dział	Rozdz.	§	NAZWA	Plan dochodów na 2008 rok		Wykonanie dochodów na 31 grudnia 2008 roku		% wykonania
				ogółem	zadania z zakresu administracji rządowej	ogółem	zadania z zakresu administracji rządowej	
1	2	3	4	5	6	7	8	9
			Zadania gminy					
010			Rolnictwo i łowiectwo	34.595,00	34.595,00	33.915,63	33.915,63	98,04
	01095		Pozostała działalność	34.595,00	34.595,00	33.915,63	33.915,63	98,04
		2010	Dotacje celowe otrzymane z budżetu państwa na realizację zadań bieżących z zakresu administracji rządowej oraz innych zadań zleconych gminie (związkom gmin) ustawami	34.595,00	34.595,00	33.915,63	33.915,63	98,04
600			Transport i łączność	627.556,23	0,00	604.430,77	0,00	96,31
	60004		Lokalny transport zbiorowy	627.556,23	0,00	604.430,77	0,00	96,31
		2310	Dotacje celowe otrzymane z gminy na zadania bieżące realizowane na podstawie porozumień (umów) między jednostkami samorządu terytorialnego	627.556,23		604.430,77		96,31
700			Gospodarka mieszkaniowa	5.164.513,24	0,00	5.683.170,66	0,00	110,04
	70005		Gospodarka gruntami i nieruchomościami	4.665.300,00	0,00	5.160.522,68	0,00	110,62
		0470	Wpływy z opłat za zarząd, użytkowanie i użytkowanie wieczyste nieruchomości	630.000,00		632.899,15		100,46
		0750	Dochody z najmu i dzierżawy składników majątkowych Skarbu Państwa, jednostek samorządu terytorialnego lub innych jednostek zaliczanych do sektora finansów publicznych oraz innych umów o podobnym charakterze	448.300,00		369.718,66		82,47
		0760	Wpływy z tytułu przekształcenia prawa użytkowania wieczystego przysługującego osobom fizycznym w prawo własności	40.000,00		57.911,15		144,78
		0770	Wpłaty z tytułu odpłatnego nabycia prawa własności oraz prawa użytkowania wieczystego nieruchomości	3.500.000,00		4.062.998,16		116,09
		0910	Odsetki od nieterminowych wpłat z tytułu podatków i opłat	12.000,00		18.904,06		157,53
		0920	Pozostałe odsetki	35.000,00		18.091,50		51,69
	70095		Pozostała działalność	499.213,24	0,00	522.647,98	0,00	104,69
		0970	Wpływy z różnych dochodów	390.000,00		435.197,27		111,59
		6290	Środki na dofinansowanie własnych inwestycji gmin (związków gmin), powiatów (związków powiatów) samorządów województw pozyskane z innych źródeł	109.213,24		87.450,71		80,07
750			Administracja publiczna	1.112.184,00	475.600,00	1.172.544,55	475.600,00	105,43
	75011		Urzędy wojewódzkie	490.350,00	475.600,00	484.560,38	475.600,00	98,82
		2010	Dotacje celowe otrzymane z budżetu państwa na realizację zadań bieżących z zakresu administracji rządowej oraz innych zadań zleconych gminie (związkom gmin) ustawami	475.600,00	475.600,00	475.600,00	475.600,00	100,00
		2360	Dochody jednostek samorządu terytorialnego związane z realizacją zadań z zakresu administracji rządowej oraz innych zadań zleconych ustawami	14.750,00		8.960,38		60,75
	75023		Urzędy gmin (miast i miast na prawach powiatu)	621.834,00	0,00	687.984,17	0,00	110,64
		0570	Grzywny, mandaty i inne kary pieniężne od osób fizycznych	435.000,00		485.895,98		111,70
		0580	Grzywny i inne kary pieniężne od osób prawnych i innych jednostek organizacyjnych			364,00		
		0690	Wpływy z różnych opłat	177.104,00		192.873,64		108,90
		0830	Wpływy z usług			222,20		
		0870	Wpływy ze sprzedaży składników majątkowych			64,00		

		0970	Wpływy z różnych dochodów	7.000,00		5.834,35		83,35
		2700	Środki na dofinansowanie własnych zadań bieżących gmin (związków gmin), powiatów (związków powiatów) samorządów województw, pozyskane i innych źródeł	2.730,00		2.730,00		100,00
751			Urzędy naczelnych organów władzy państwowej, kontroli i ochrony prawa oraz sądownictwa	11.800,00	11.800,00	11.773,20	11.773,20	99,77
	75101		Urzędy naczelnych organów władzy państwowej, kontroli i ochrony prawa	11.800,00	11.800,00	11.773,20	11.773,20	99,77
		2010	Dotacje celowe otrzymane z budżetu państwa na realizację zadań bieżących z zakresu administracji rządowej oraz innych zadań zleconych gminie (związkom gmin) ustawami	11.800,00	11.800,00	11.773,20	11.773,20	99,77
756			Dochody od osób prawnych, od osób fizycznych i od innych jednostek nieposiadających osobowości prawnej oraz wydatki związane z ich poborem	112.097.927,03	0,00	114.395.343,40	0,00	102,05
	75601		Wpływy z podatku dochodowego od osób fizycznych	182.000,00	0,00	187.049,00	0,00	102,77
		0350	Podatek od działalności gospodarczej osób fizycznych, opłacany w formie karty podatkowej	180.000,00		185.971,27		103,32
		0910	Odsetki od nieterminowych wpłat z tytułu podatków i opłat	2.000,00		1.077,73		53,89
	75615		Wpływy z podatku rolnego, podatku leśnego, podatku od czynności cywilnoprawnych, podatków i opłat lokalnych od osób prawnych i innych jednostek organizacyjnych	42.407.029,00	0,00	40.996.162,31	0,00	96,67
		0310	Podatek od nieruchomości	39.750.000,00		38.811.904,25		97,64
		0320	Podatek rolny	15.500,00		17.719,86		114,32
		0330	Podatek leśny	3.500,00		3.787,00		108,20
		0340	Podatek od środków transportowych	750.000,00		795.159,16		106,02
		0500	Podatek od czynności cywilnoprawnych	850.000,00		458.353,26		53,92
		0910	Odsetki od nieterminowych wpłat z tytułu podatków i opłat	360.000,00		387.329,78		107,59
		2680	Rekompensaty utraconych dochodów w podatkach i opłatach lokalnych	678.029,00		521.909,00		76,97
	75616		Wpływy z podatku rolnego, podatku leśnego, podatku od spadków i darowizn, podatku od czynności cywilnoprawnych, oraz podatków i opłat lokalnych od osób fizycznych	10.478.800,00	0,00	11.756.673,92	0,00	112,19
		0310	Podatek od nieruchomości	5.400.000,00		5.794.080,11		107,30
		0320	Podatek rolny	187.000,00		166.379,86		88,97
		0330	Podatek leśny	1.800,00		1.841,30		102,29
		0340	Podatek od środków transportowych	730.000,00		779.951,83		106,84
		0360	Podatek od spadków i darowizn	300.000,00		281.944,47		93,98
		0370	Opłata od posiadania psów	100.000,00		61.566,53		61,57
		0430	Wpływy z opłaty targowej	1.450.000,00		1.470.134,82		101,39
		0500	Podatek od czynności cywilnoprawnych	2.200.000,00		3.085.857,51		140,27
		0910	Odsetki od nieterminowych wpłat z tytułu podatków i opłat	110.000,00		114.917,49		104,47
	75618		Wpływy z innych opłat stanowiących dochody jednostek samorządu terytorialnego na podstawie ustaw	3.712.000,00	0,00	3.588.526,67	0,00	96,67
		0410	Wpływy z opłaty skarbowej	2.150.000,00		2.106.281,66		97,97
		0480	Wpływy z opłat za wydawanie zezwoleń na sprzedaż alkoholu	1.370.000,00		1.287.828,40		94,00
		0490	Wpływy z innych lokalnych opłat pobieranych przez jednostki samorządu terytorialnego na podstawie odrębnych ustaw	190.000,00		185.566,44		97,67
		0910	Odsetki od nieterminowych wpłat z tytułu podatków i opłat			2.470,17		
		0970	Wpływy z różnych dochodów	2.000,00		6.380,00		319,00
	75621		Udziały gmin w podatkach stanowiących dochód budżetu państwa	55.318.098,03	0,00	57.866.931,50	0,00	104,61
		0010	Podatek dochodowy od osób fizycznych	50.166.766,00		52.868.259,00		105,39
		0020	Podatek dochodowy od osób prawnych	5.151.332,03		4.998.672,50		97,04
758			Różne rozliczenia	40.820.498,48	0,00	41.515.968,16	0,00	101,70
	75801		Część oświatowa subwencji ogólnej dla jednostek samorządu terytorialnego	35.042.147,00	0,00	35.042.147,00	0,00	100,00
		2920	Subwencje ogólne z budżetu państwa	35.042.147,00		35.042.147,00		100,00

	75802		Uzupełnienie subwencji ogólnej dla jednostek samorządu terytorialnego	360.495,00	0,00	360.495,00	0,00	100,00
		2750	Środki na uzupełnienie dochodów gmin	360.495,00		360.495,00		100,00
	75814		Różne rozliczenia	3.448.731,48	0,00	4.149.859,10	0,00	120,33
		0690	Wpływy z różnych opłat			203,00		
		0870	Wpływy ze sprzedaży składników majątkowych			45,10		
		0910	Odsetki od nieterminowych wpłat z tytułu podatków i opłat			1.219,12		
		0920	Pozostałe odsetki	1.493.046,48		1.982.088,01		132,75
		0970	Wpływy z różnych dochodów	1.606.135,00		1.816.862,42		113,12
		2910	Wpływy ze zwrotów dotacji wykorzystanych niezgodnie z przeznaczeniem lub pobranych w nadmiernej wysokości	349.550,00		349.441,45		99,97
	75815		Wpływy do wyjaśnienia	0,00	0,00	-5.657,94	0,00	
		2980	Wpływy do wyjaśnienia			-5.657,94		
	75831		Część równoważąca subwencji ogólnej dla gmin	1.969.125,00	0,00	1.969.125,00	0,00	100,00
		2920	Subwencje ogólne z budżetu państwa	1.969.125,00		1.969.125,00		100,00
801			Oświata i wychowanie	1.721.122,00	0,00	1.513.500,01	0,00	87,94
	80101		Szkoły podstawowe	344.383,00	0,00	217.615,82	0,00	63,19
		0690	Wpływy z różnych opłat	231,00		131,00		56,71
		0750	Dochody z najmu i dzierżawy składników majątkowych Skarbu Państwa, jednostek samorządu terytorialnego lub innych jednostek zaliczanych do sektora finansów publicznych oraz innych umów o podobnym charakterze	102.900,00		102.722,94		99,83
		0910	Odsetki od nieterminowych wpłat z tytułu podatków i opłat			4,03		
		0960	Otrzymane spadki, zapisy i darowizny w postaci pieniężnej	3.300,00		3.300,00		100,00
		0970	Wpływy z różnych dochodów	1.072,00		5.154,70		480,85
		2030	Dotacje celowe otrzymane z budżetu państwa na realizację własnych zadań bieżących gmin (związków gmin)	236.880,00		106.303,15		44,88
	80104		Przedszkola	752.636,00	0,00	753.134,87	0,00	100,07
		0750	Dochody z najmu i dzierżawy składników majątkowych Skarbu Państwa, jednostek samorządu terytorialnego lub innych jednostek zaliczanych do sektora finansów publicznych oraz innych umów o podobnym charakterze	168.581,00		186.079,87		110,38
		2310	Dotacje celowe otrzymane z gminy na zadania bieżące realizowane na podstawie porozumień (umów) między jednostkami samorządu terytorialnego	584.055,00		567.055,00		97,09
	80110		Gimnazja	48.961,00	0,00	64.899,52	0,00	132,55
		0750	Dochody z najmu i dzierżawy składników majątkowych Skarbu Państwa, jednostek samorządu terytorialnego lub innych jednostek zaliczanych do sektora finansów publicznych oraz innych umów o podobnym charakterze	48.961,00		63.979,24		130,67
		0910	Odsetki od nieterminowych wpłat z tytułu podatków i opłat			3,51		
		0970	Wpływy z różnych dochodów			916,77		
	80195		Pozostała działalność	575.142,00	0,00	477.849,80	0,00	83,08
		0750	Dochody z najmu i dzierżawy składników majątkowych Skarbu Państwa, jednostek samorządu terytorialnego lub innych jednostek zaliczanych do sektora finansów publicznych oraz innych umów o podobnym charakterze	102.817,00		109.117,97		106,13
		0910	Odsetki od nieterminowych wpłat z tytułu podatków i opłat	67,00		67,53		
		0970	Wpływy z różnych dochodów	483,00		3.468,02		718,02
		2020	Dotacje celowe otrzymane z budżetu państwa na zadania bieżące realizowane przez gminę na podstawie porozumień z organami administracji rządowej	10.000,00		10.000,00		100,00
		2030	Dotacje celowe otrzymane z budżetu państwa na realizację własnych zadań bieżących gmin (związków gmin)	461.775,00		355.196,28		76,92
851			Ochrona zdrowia	337.600,00	0,00	503.347,93	0,00	149,10
	85158		Izby wytrzeźwień	337.600,00	0,00	503.347,93	0,00	149,10
		0830	Wpływy z usług	236.900,00		394.852,63		166,67

	0910	Odsetki od nieterminowych wpłat z tytułu podatków i opłat			110,59		
	0920	Pozostałe odsetki	1.030,00		2.865,59		278,21
	0970	Wpływy z różnych dochodów	5.670,00		11.519,12		203,16
	2710	Wpływy z tytułu pomocy finansowej udzielanej między jednostkami samorządu terytorialnego na dofinansowanie własnych zadań bieżących	94.000,00		94.000,00		100,00
852		Pomoc społeczna	27.359.818,00	21.263.060,00	25.461.996,03	19.447.715,55	93,06
	85203	Ośrodki wsparcia	249.150,00	249.100,00	249.242,20	249.100,00	100,04
	2010	Dotacje celowe otrzymane z budżetu państwa na realizację zadań bieżących z zakresu administracji rządowej oraz innych zadań zleconych gminie (związkom gmin) ustawami	249.100,00	249.100,00	249.100,00	249.100,00	100,00
	2360	Dochody jednostek samorządu terytorialnego związane z realizacją zadań z zakresu administracji rządowej oraz innych zadań zleconych ustawami	50,00		142,20		284,40
	85212	Świadczenia rodzinne, zaliczka alimentacyjna oraz składki na ubezpieczenia emerytalne i rentowe z ubezpieczenia społecznego	19.537.000,00	19.450.000,00	17.809.478,86	17.714.872,77	91,16
	0920	Pozostałe odsetki			139,93		
	0970	Wpływy z różnych dochodów	20.000,00		1.500,00		7,50
	2010	Dotacje celowe otrzymane z budżetu państwa na realizację zadań bieżących z zakresu administracji rządowej oraz innych zadań zleconych gminie (związkom gmin) ustawami	19.436.500,00	19.436.500,00	17.701.668,77	17.701.668,77	91,07
	2360	Dochody jednostek samorządu terytorialnego związane z realizacją zadań z zakresu administracji rządowej oraz innych zadań zleconych ustawami	67.000,00		92.966,16		138,76
	6310	Dotacje celowe otrzymane z budżetu państwa na inwestycyjne i zakupy inwestycyjne z zakresu administracji rządowej oraz innych zadań zleconych gminom ustawami	13.500,00	13.500,00	13.204,00	13.204,00	97,81
	85213	Składki na ubezpieczenia zdrowotne opłacane za osoby pobierające niektóre świadczenia z pomocy społecznej oraz niektóre świadczenia rodzinne	115.000,00	115.000,00	109.691,85	109.691,85	95,38
	2010	Dotacje celowe otrzymane z budżetu państwa na realizację zadań bieżących z zakresu administracji rządowej oraz innych zadań zleconych gminie (związkom gmin) ustawami	115.000,00	115.000,00	109.691,85	109.691,85	95,38
	85214	Zasiłki i pomoc w naturze oraz składki na ubezpieczenia emerytalne i rentowe	2.440.150,00	1.185.500,00	2.299.680,38	1.123.874,93	94,24
	0970	Wpływy z różnych dochodów	4.650,00		7.179,21		154,39
	2010	Dotacje celowe otrzymane z budżetu państwa na realizację zadań bieżących z zakresu administracji rządowej oraz innych zadań zleconych gminie (związkom gmin) ustawami	1.185.500,00	1.185.500,00	1.123.874,93	1.123.874,93	94,80
	2030	Dotacje celowe otrzymane z budżetu państwa na realizację własnych zadań bieżących gmin (związków gmin)	1.250.000,00		1.168.626,24		93,49
	85219	Ośrodki pomocy społecznej	2.245.060,00	0,00	2.279.977,53	0,00	101,56
	0970	Wpływy z różnych dochodów	136.100,00		171.017,53		125,66
	2030	Dotacje celowe otrzymane z budżetu państwa na realizację własnych zadań bieżących gmin (związków gmin)	2.108.960,00		2.108.960,00		100,00
	85228	Usługi opiekuńcze i specjalistyczne usługi opiekuńcze	585.660,00	263.460,00	526.328,73	250.176,00	89,87
	0830	Wpływy z usług	322.000,00		275.416,36		85,53
	2010	Dotacje celowe otrzymane z budżetu państwa na realizację zadań bieżących z zakresu administracji rządowej oraz innych zadań zleconych gminie (związkom gmin) ustawami	263.460,00	263.460,00	250.176,00	250.176,00	94,96
	2360	Dochody jednostek samorządu terytorialnego związane z realizacją zadań z zakresu administracji rządowej oraz innych zadań zleconych ustawami	200,00		736,37		368,19



	85295		Pozostała działalność	2.187.798,00	0,00	2.187.596,48	0,00	99,99
		0960	Otrzymane spadki, zapisy i darowizny w postaci pieniężnej	6.000,00		1.100,00		
		0970	Wpływy z różnych dochodów	7.000,00		11.700,00		167,14
		2020	Dotacje celowe otrzymane z budżetu państwa na zadania bieżące realizowane przez gminę na podstawie porozumień z organami administracji rządowej	75.000,00		74.998,48		100,00
		2030	Dotacje celowe otrzymane z budżetu państwa na realizację własnych zadań bieżących gmin (związków gmin)	2.099.798,00		2.099.798,00		100,00
853			Pozostałe zadania w zakresie polityki społecznej	856.155,62	0,00	781.755,98	0,00	91,31
	85305		Złobki	22.510,00	0,00	22.516,68	0,00	100,03
		0750	Dochody z najmu i dzierżawy składników majątkowych Skarbu Państwa, jednostek samorządu terytorialnego lub innych jednostek zaliczanych do sektora finansów publicznych oraz innych umów o podobnym charakterze	22.510,00		22.516,68		100,03
	85395		Pozostała działalność	833.645,62	0,00	759.239,30	0,00	91,07
		2008	Dotacje rozwojowe oraz środki na finansowanie Wspólnej Polityki Rolnej	749.182,12		675.974,71		90,23
		2009	Dotacje rozwojowe oraz środki na finansowanie Wspólnej Polityki Rolnej	20.963,50		19.777,66		94,34
		6208	Dotacje rozwojowe	63.500,00		63.486,93		99,98
854			Edukacyjna opieka wychowawcza	791.844,00	0,00	710.898,49	0,00	89,78
	85415		Pomoc materialna dla uczniów	791.844,00	0,00	710.898,49	0,00	89,78
		2030	Dotacje celowe otrzymane z budżetu państwa na realizację własnych zadań bieżących gmin (związków gmin)	791.844,00		710.898,49		89,78
900			Gospodarka komunalna i ochrona środowiska	143.000,00	0,00	139.865,13	0,00	97,81
	90002		Gospodarka odpadami	38.000,00	0,00	38.689,03	0,00	101,81
		0750	Dochody z najmu i dzierżawy składników majątkowych Skarbu Państwa, jednostek samorządu terytorialnego lub innych jednostek zaliczanych do sektora finansów publicznych oraz innych umów o podobnym charakterze	12.000,00		12.599,22		104,99
		2370	Wpływy do budżetu nadwyżki środków obrotowych zakładu budżetowego	26.000,00		26.089,81		100,35
	90095		Pozostała działalność	105.000,00	0,00	101.176,10	0,00	96,36
		0690	Wpływy z różnych opłat	80.000,00		79.283,60		99,10
		0830	Wpływy z usług	4.000,00		3.879,50		96,99
		0870	Wpływy ze sprzedaży składników majątkowych	16.000,00		16.325,00		102,03
		0970	Wpływy z różnych dochodów	5.000,00		1.688,00		33,76
921			Kultura i ochrona dziedzictwa narodowego	5.000,00	0,00	5.000,00	0,00	100,00
	92195		Pozostała działalność	5.000,00	0,00	5.000,00	0,00	100,00
		6300	Wpływy z tytułu pomocy finansowej udzielanej między jednostkami samorządu terytorialnego na dofinansowanie własnych zadań inwestycyjnych i zakupów inwestycyjnych	5.000,00		5.000,00		100,00
926			Kultura fizyczna i sport	2.868.600,00	0,00	3.062.618,48	0,00	208,81
	92601		Obiekty sportowe	666.000,00	0,00	666.000,00	0,00	100,00
		6300	Wpływy z tytułu pomocy finansowej udzielanej między jednostkami samorządu terytorialnego na dofinansowanie własnych zadań inwestycyjnych i zakupów inwestycyjnych	333.000,00		333.000,00		100,00
		6330	Dotacje celowe otrzymane z budżetu państwa na realizację inwestycji i zakupów inwestycyjnych własnych gmin (związków gmin)	333.000,00		333.000,00		100,00
	92604		Instytucje kultury fizycznej	2.202.600,00	0,00	2.396.618,48	0,00	108,81
		0580	Grzywny i inne kary pieniężne od osób prawnych i innych jednostek organizacyjnych			6.831,06		
		0690	Wpływy z różnych opłat			312,00		

		0750	Dochody z najmu i dzierżawy składników majątkowych Skarbu Państwa, jednostek samorządu terytorialnego lub innych jednostek zaliczanych do sektora finansów publicznych oraz innych umów o podobnym charakterze	276.600,00		319.282,12		115,43
		0830	Wpływy z usług	1.836.000,00		1.977.855,21		107,73
		0870	Wpływy ze sprzedaży składników majątkowych			2.028,85		
		0920	Pozostałe odsetki	1.000,00		1.107,13		110,71
		0970	Wpływy z różnych dochodów	89.000,00		89.202,11		100,23
RAZEM zadania gminy				193.952.213,60	21.785.055,00	195.596.128,42	19.969.004,38	100,85
Zadania powiatu								
010			Rolnictwo i łowiectwo	12.000,00	0,00	11.673,39	0,00	97,28
	01095		Pozostała działalność	12.000,00	0,00	11.673,39	0,00	97,28
		6260	Dotacje otrzymane z funduszy celowych na finansowanie lub dofinansowanie kosztów realizacji inwestycji i zakupów inwestycyjnych jednostek sektora finansów publicznych	12.000,00		11.673,39		97,28
600			Transport i łączność	7.843.433,95	0,00	3.703.240,93	0,00	47,21
	60015		Drogi publiczne w miastach na prawach powiatu	7.843.433,95	0,00	3.703.240,93	0,00	47,21
		0570	Grzywny, mandaty i inne kary pieniężne od osób fizycznych			2.500,00		
		2708	Środki na dofinansowanie własnych zadań bieżących gmin (związków gmin), powiatów (związków powiatów) samorządów województw, pozyskane z innych źródeł	31.198,00		31.198,17		100,00
		6298	Środki na dofinansowanie własnych inwestycji gmin, (związków gmin), powiatów (związków powiatów), samorządów województw, pozyskane z innych źródeł	7.812.235,95		3.669.542,76		46,97
700			Gospodarka mieszkaniowa	974.050,00	200.000,00	966.897,39	180.954,02	99,27
	70005		Gospodarka gruntami i nieruchomościami	974.050,00	200.000,00	966.897,39	180.954,02	99,27
		2110	Dotacje celowe otrzymane z budżetu państwa na zadania bieżące z zakresu administracji rządowej oraz inne zadania zlecone ustawami realizowane przez powiat	200.000,00	200.000,00	180.954,02	180.954,02	90,48
		2360	Dochody jednostek samorządu terytorialnego związane z realizacją zadań z zakresu administracji rządowej oraz innych zadań zleconych ustawami	774.050,00		785.943,37		101,54
710			Działalność usługowa	430.815,00	430.815,00	430.548,38	430.547,94	99,94
	71013		Prace geodezyjne i kartograficzne (nieinwestycyjne)	100.600,00	100.600,00	100.600,00	100.600,00	100,00
		2110	Dotacje celowe otrzymane z budżetu państwa na zadania bieżące z zakresu administracji rządowej oraz inne zadania zlecone ustawami realizowane przez powiat	100.600,00	100.600,00	100.600,00	100.600,00	100,00
	71014		Opracowania geodezyjne i kartograficzne	10.000,00	10.000,00	9.766,80	9.766,80	97,67
		2110	Dotacje celowe otrzymane z budżetu państwa na zadania bieżące z zakresu administracji rządowej oraz inne zadania zlecone ustawami realizowane przez powiat	10.000,00	10.000,00	9.766,80	9.766,80	97,67
	71015		Nadzór budowlany	320.215,00	320.215,00	320.181,58	320.181,14	99,99
		2110	Dotacje celowe otrzymane z budżetu państwa na zadania bieżące z zakresu administracji rządowej oraz inne zadania zlecone ustawami realizowane przez powiat	320.215,00	320.215,00	320.181,14	320.181,14	99,99
		2360	Dochody jednostek samorządu terytorialnego związane z realizacją zadań z zakresu administracji rządowej oraz innych zadań zleconych ustawami			0,44		
750			Administracja publiczna	281.700,00	233.100,00	284.312,77	232.602,77	100,93
	75011		Urzędy wojewódzkie	201.100,00	201.100,00	201.100,00	201.100,00	100,00
		2110	Dotacje celowe otrzymane z budżetu państwa na zadania bieżące z zakresu administracji rządowej oraz inne zadania zlecone ustawami realizowane przez powiat	201.100,00	201.100,00	201.100,00	201.100,00	100,00

	75020		Starostwa powiatowe	45.000,00	0,00	48.110,00	0,00	106,91
		0690	Wpływy z różnych opłat	45.000,00		48.110,00		106,91
	75045		Komisje poborowe	35.600,00	32.000,00	35.102,77	31.502,77	98,60
		2110	Dotacje celowe otrzymane z budżetu państwa na zadania bieżące z zakresu administracji rządowej oraz inne zadania zlecone ustawami realizowane przez powiat	32.000,00	32.000,00	31.502,77	31.502,77	98,45
		2120	Dotacje celowe otrzymane z budżetu państwa na zadania bieżące realizowane przez powiat na podstawie porozumień z organami administracji rządowej	3.600,00		3.600,00		100,00
	754		Bezpieczeństwo publiczne i ochrona przeciwpożarowa	11.361.177,50	11.360.845,00	11.361.965,55	11.360.819,48	100,01
		75411	Komendy powiatowe Państwowej Straży Pożarnej	11.360.952,50	11.360.845,00	11.361.289,40	11.360.819,48	100,00
		2110	Dotacje celowe otrzymane z budżetu państwa na zadania bieżące z zakresu administracji rządowej oraz inne zadania zlecone ustawami realizowane przez powiat	8.231.325,00	8.231.325,00	8.231.304,39	8.231.304,39	100,00
		2360	Dochody jednostek samorządu terytorialnego związane z realizacją zadań z zakresu administracji rządowej oraz innych zadań zleconych ustawami	107,50		469,92		437,13
		6410	Dotacje celowe otrzymane z budżetu państwa na inwestycje i zakupy inwestycyjne z zakresu administracji rządowej oraz inne zadania zlecone ustawami realizowane przez powiat	3.129.520,00	3.129.520,00	3.129.515,09	3.129.515,09	100,00
		75497	Gospodarstwa pomocnicze	225,00	0,00	676,15	0,00	300,51
		2380	Wpływy do budżetu części zysku gospodarstwa pomocniczego	225,00		676,15		300,51
	756		Dochody od osób prawnych, od osób fizycznych i od innych jednostek nieposiadających osobowości prawnej oraz wydatki związane z ich poborem	16.391.541,00	0,00	17.804.961,16	0,00	108,62
		75618	Wpływy z innych opłat stanowiących dochody jednostek samorządu terytorialnego na podstawie ustaw	1.902.000,00	0,00	1.911.298,03	0,00	100,49
		0420	Wpływy z opłaty komunikacyjnej	1.787.000,00		1.759.928,80		98,49
		0490	Wpływy z innych lokalnych opłat pobieranych przez jednostki samorządu terytorialnego na podstawie odrębnych ustaw	115.000,00		151.369,23		131,63
		75622	Udziały powiatów w podatkach stanowiących dochód budżetu państwa	14.489.541,00	0,00	15.893.663,13	0,00	109,69
		0010	Podatek dochodowy od osób fizycznych	13.389.541,00		14.850.634,00		110,91
		0020	Podatek dochodowy od osób prawnych	1.100.000,00		1.043.029,13		94,82
	758		Różne rozliczenia	56.621.552,00	0,00	56.621.552,00	0,00	100,00
		75801	Część oświatowa subwencji ogólnej dla jednostek samorządu terytorialnego	50.467.751,00	0,00	50.467.751,00	0,00	100,00
		2920	Subwencje ogólne z budżetu państwa	50.467.751,00		50.467.751,00		100,00
		75802	Uzupełnienie subwencji ogólnej dla powiatów	1.000.000,00	0,00	1.000.000,00	0,00	100,00
		2790	Środki na utrzymanie rzecznych przepraw promowych oraz budowę, modernizację, utrzymanie, ochronę i zarządzanie drogami krajowymi i wojewódzkimi w granicach miast na prawach powiatu	1.000.000,00		1.000.000,00		100,00
		75832	Część równoważąca subwencji ogólnej dla powiatów	5.153.801,00	0,00	5.153.801,00	0,00	100,00
		2920	Subwencje ogólne z budżetu państwa	5.153.801,00		5.153.801,00		100,00
	801		Oświata i wychowanie	565.114,00	0,00	567.586,11	0,00	100,44
		80102	Szkoły podstawowe specjalne	0,00	0,00	520,05	0,00	
		0970	Wpływy z różnych dochodów			520,05		
		80120	Licea ogólnokształcące	18.768,00	0,00	19.645,33	0,00	104,67
		0750	Dochody z najmu i dzierżawy składników majątkowych Skarbu Państwa, jednostek samorządu terytorialnego lub innych jednostek zaliczanych do sektora finansów publicznych oraz innych umów o podobnym charakterze	18.068,00		18.080,60		100,07
		0970	Wpływy z różnych dochodów	700,00		1.564,73		223,53
		80130	Szkoły zawodowe	0,00	0,00	3.578,10	0,00	
		0920	Pozostałe odsetki			31,46		
		0970	Wpływy z różnych dochodów			3.546,64		

	80140		Centra kształcenia ustawicznego i praktycznego oraz ośrodki dokształcania zawodowego	25.048,00	0,00	28.241,77	0,00	112,75
		0830	Wpływy z usług	1.668,00		3.336,16		200,01
		0870	Wpływy ze sprzedaży składników majątkowych	23.380,00		23.387,12		100,03
		0970	Wpływy z różnych dochodów			1.518,49		
	80146		Dokształcanie i doskonalenie nauczycieli	85.000,00	0,00	111.691,11	0,00	131,40
		0830	Wpływy z usług	85.000,00		111.691,11		131,40
	80195		Pozostała działalność	436.298,00	0,00	403.909,75	0,00	92,58
		0750	Dochody z najmu i dzierżawy składników majątkowych Skarbu Państwa, jednostek samorządu terytorialnego lub innych jednostek zaliczanych do sektora finansów publicznych oraz innych umów o podobnym charakterze	324.184,00		289.414,57		89,27
		0830	Wpływy z usług	24.000,00		23.941,37		99,76
		0870	Wpływy ze sprzedaży składników majątkowych	640,00		808,50		126,33
		0910	Odsetki od nieterminowych wpłat z tytułu podatków i opłat			79,05		
		0970	Wpływy z różnych dochodów			2.212,34		
		2130	Dotacje celowe otrzymane z budżetu państwa na realizację bieżących zadań własnych powiatu	87.474,00		87.453,92		99,98
	851		Ochrona zdrowia	31.928,00	3.228,00	31.924,82	3.227,00	99,99
		85154	Przeciwdziałanie alkoholizmowi	28.700,00	0,00	28.697,82	0,00	99,99
		6300	Wpływy z tytułu pomocy finansowej udzielanej między jednostkami samorządu terytorialnego na dofinansowanie własnych zadań inwestycyjnych i zakupów inwestycyjnych	28.700,00		28.697,82		99,99
		85156	Składki na ubezpieczenie zdrowotne oraz świadczenia dla osób nieobjętych obowiązkiem ubezpieczenia zdrowotnego	3.228,00	3.228,00	3.227,00	3.227,00	99,97
		2110	Dotacje celowe otrzymane z budżetu państwa na zadania bieżące z zakresu administracji rządowej oraz inne zadania zlecone ustawami realizowane przez powiat	3.228,00	3.228,00	3.227,00	3.227,00	99,97
	852		Pomoc społeczna	3.487.890,00	0,00	3.550.688,64	0,00	101,80
		85201	Placówki opiekuńczo-wychowawcze	402.680,00	0,00	391.617,84	0,00	97,25
		0750	Dochody z najmu i dzierżawy składników majątkowych Skarbu Państwa, jednostek samorządu terytorialnego lub innych jednostek zaliczanych do sektora finansów publicznych oraz innych umów o podobnym charakterze			3.664,20		
		0970	Wpływy z różnych dochodów	1.500,00		942,10		62,81
		2130	Dotacje celowe otrzymane z budżetu państwa na realizację bieżących zadań własnych powiatu	51.180,00		51.180,00		100,00
		2310	Dotacje celowe otrzymane z gminy na zadania bieżące realizowane na podstawie porozumień, (umów) między jednostkami samorządu terytorialnego	350.000,00		335.831,54		95,95
		85202	Domy pomocy społecznej	3.030.213,00	0,00	3.080.535,22	0,00	101,66
		0750	Dochody z najmu i dzierżawy składników majątkowych Skarbu Państwa, jednostek samorządu terytorialnego lub innych jednostek zaliczanych do sektora finansów publicznych oraz innych umów o podobnym charakterze	1.635,00		1.486,82		90,94
		0830	Wpływy z usług	1.607.780,00		1.656.560,12		103,03
		0920	Pozostałe odsetki	1.800,00		3.097,34		172,07
		0970	Wpływy z różnych dochodów	3.090,00		3.482,94		112,72
		2130	Dotacje celowe otrzymane z budżetu państwa na realizację bieżących zadań własnych powiatu	1.415.908,00		1.415.908,00		100,00
		85204	Rodziny zastępcze	42.997,00	0,00	66.535,58	0,00	154,74
		0970	Wpływy z różnych dochodów			7.973,12		
		2320	Dotacje celowe otrzymane z powiatu na zadania bieżące realizowane na podstawie porozumień (umów) między jednostkami samorządu terytorialnego	42.997,00		58.562,46		136,20

	85220		Jednostki specjalistycznego poradnictwa, mieszkania ochronne i ośrodki interwencji kryzysowej	12.000,00	0,00	12.000,00	0,00	100,00
		2130	Dotacje celowe otrzymane z budżetu państwa na realizację bieżących zadań własnych powiatu	12.000,00		12.000,00		100,00
853			Pozostałe zadania w zakresie polityki społecznej	547.352,00	159.550,00	546.026,83	159.550,00	99,76
	85311		Rehabilitacja zawodowa i społeczna osób niepełnosprawnych	13.410,00	0,00	12.101,76	0,00	90,24
		2320	Dotacje celowe otrzymane z powiatu na zadania bieżące realizowane na podstawie porozumień (umów) między jednostkami samorządu terytorialnego	13.410,00		12.101,76		90,24
	85321		Zespoły do spraw orzekania o niepełnosprawności	457.300,00	159.550,00	457.300,00	159.550,00	100,00
		2110	Dotacje celowe otrzymane z budżetu państwa na zadania bieżące z zakresu administracji rządowej oraz inne zadania zlecone ustawami realizowane przez powiat	159.550,00	159.550,00	159.550,00	159.550,00	100,00
		2320	Dotacje celowe otrzymane z powiatu na zadania bieżące realizowane na podstawie porozumień (umów) między jednostkami samorządu terytorialnego	297.750,00		297.750,00		100,00
	85324		Państwowy Fundusz Rehabilitacji Osób Niepełnosprawnych	76.642,00	0,00	76.625,07	0,00	99,98
		0970	Wpływy z różnych dochodów	76.642,00		76.625,07		99,98
854			Edukacyjna opieka wychowawcza	290.771,00	0,00	266.841,63	0,00	91,77
	85406		Poradnie psychologiczno-pedagogiczne, w tym poradnie specjalistyczne	52.389,00	0,00	52.484,40	0,00	100,18
		0960	Otrzymane spadki, zapisy i darowizny w postaci pieniężnej	1.300,00		1.300,00		100,00
		0970	Wpływy z różnych dochodów	4.761,00		5.064,88		106,38
		2130	Dotacje celowe otrzymane z budżetu państwa na realizację bieżących zadań własnych powiatu	46.328,00		46.119,52		99,55
	85407		Placówki wychowania pozaszkolnego	0,00	0,00	300,95	0,00	
		0970	Wpływy z różnych dochodów			300,95		
	85410		Internaty i bursy szkolne	83.600,00	0,00	84.126,48	0,00	100,63
		0690	Wpływy z różnych opłat	59.000,00		59.255,00		100,43
		0750	Dochody z najmu i dzierżawy składników majątkowych Skarbu Państwa, jednostek samorządu terytorialnego lub innych jednostek zaliczanych do sektora finansów publicznych oraz innych umów o podobnym charakterze	23.000,00		23.300,70		101,31
		0910	Odsetki od nieterminowych wpłat z tytułu podatków i opłat			72,92		
		0920	Pozostałe odsetki	1.600,00		1.334,54		83,41
		0970	Wpływy z różnych dochodów			163,32		
	85415		Pomoc materialna dla uczniów	9.600,00	0,00	9.600,00	0,00	100,00
		2130	Dotacje celowe otrzymane z budżetu państwa na realizację bieżących zadań własnych powiatu	9.600,00		9.600,00		100,00
	85417		Szkolne schroniska młodzieżowe	132.950,00	0,00	105.822,97	0,00	79,60
		0830	Wpływy z usług	116.000,00		87.065,97		75,06
		0970	Wpływy z różnych dochodów	16.950,00		18.757,00		110,66
	85495		Pozostała działalność	12.232,00	0,00	14.506,83	0,00	118,60
		0690	Wpływy z różnych opłat			36,60		
		0750	Dochody z najmu i dzierżawy składników majątkowych Skarbu Państwa, jednostek samorządu terytorialnego lub innych jednostek zaliczanych do sektora finansów publicznych oraz innych umów o podobnym charakterze	8.000,00		8.482,63		106,03
		0970	Wpływy z różnych dochodów	4.232,00		5.987,60		141,48
921			Kultura i ochrona dziedzictwa narodowego	70.000,00	0,00	70.000,00	0,00	100,00
	92116		Biblioteki	70.000,00	0,00	70.000,00	0,00	100,00
		2320	Dotacje celowe otrzymane z powiatu na zadania bieżące realizowane na podstawie porozumień (umów) między jednostkami samorządu terytorialnego	70.000,00		70.000,00		100,00
RAZEM zadania powiatu				98.909.324,45	12.387.538,00	96.218.219,60	12.367.701,21	97,28
OGÓLEM BUDŻET MIASTA KONINA				292.861.538,05	34.172.593,00	291.814.348,02	32.336.705,59	99,64

TABELA nr 2

## WYKONANIE WYDATKÓW BUDŻETU MIASTA KONINA ZA 2008 ROK

w złotych

Dział	Rozdz.	§	NAZWA	Plan wydatków na 2008 rok		Wykonanie wydatków na 31 grudnia 2008 roku		% wykonania
				ogółem	zadania z zakresu administracji rządowej	ogółem	zadania z zakresu administracji rządowej	
1	2	3	4	5	6	7	8	9
Zadania gminy								
010			Rolnictwo i łowiectwo	39.281,00	34.595,00	38.198,50	33.915,63	97,24
	01030		Izby rolnicze	4.100,00	0,00	3.697,27	0,00	90,18
		2850	Wpłaty gmin na rzecz izb rolniczych w wysokości 2% uzyskanych wpływów z podatku rolnego	4.100,00		3.697,27		90,18
	01095		Pozostała działalność	35.181,00	34.595,00	34.501,23	33.915,63	98,07
		4300	Zakup usług pozostałych	1.265,21	679,21	585,60	0	46,28
		4430	Różne opłaty i składki	33.915,79	33.915,79	33.915,63	33915,63	100,00
400			Wytwarzanie i zaopatrywanie w energię elektryczną, gaz i wodę	404.800,00	0,00	404.800,00	0,00	100,00
	40002		Dostarczanie wody	404.800,00	0,00	404.800,00	0,00	100,00
		4300	Zakup usług pozostałych	404.800,00		404.800,00		100,00
500			Handel	430.000,00	0,00	430.000,00	0,00	100,00
	50095		Pozostała działalność	430.000,00	0,00	430.000,00	0,00	100,00
		6010	Wydatki na zakup i objęcie akcji, wniesienie wkładów do spółek prawa handlowego oraz na uzupełnienie funduszy statutowych banków państwowych i innych instytucji finansowych	430.000,00		430.000,00		100,00
600			Transport i łączność	15.096.783,03	0,00	15.015.033,87	0,00	99,46
	60004		Lokalny transport zbiorowy	9.581.135,03	0,00	9.536.490,29	0,00	99,53
		2650	Dotacja przedmiotowa z budżetu dla zakładu budżetowego	7.464.585,03		7.432.496,29		99,57
		6210	Dotacje celowe z budżetu na finansowanie lub dofinansowanie kosztów realizacji inwestycji i zakupów inwestycyjnych zakładów budżetowych	2.116.550,00		2.103.994,00		99,41
	60016		Drogi publiczne gminne	5.515.648,00	0,00	5.478.543,58	0,00	99,33
		4210	Zakup materiałów i wyposażenia	468.000,00		467.880,09		99,97
		4260	Zakup energii	3.154,00		3.153,97		100,00
		4270	Zakup usług remontowych	1.775.500,00		1.775.491,31		100,00
		4300	Zakup usług pozostałych	889.794,00		886.842,23		99,67
		4590	Kary i odszkodowania wypłacane na rzecz osób fizycznych	25.600,00		24.643,77		96,26
		4600	Kary i odszkodowania wypłacane na rzecz osób prawnych i innych jednostek organizacyjnych	600,00		0,00		0,00
		6050	Wydatki inwestycyjne jednostek budżetowych	2.353.000,00		2.320.532,21		98,62
700			Gospodarka mieszkaniowa	6.931.138,00	0,00	6.667.047,63	0,00	96,19
	70005		Gospodarka gruntami i nieruchomościami	2.274.400,00	0,00	2.205.034,83	0,00	96,95
		4210	Zakup materiałów i wyposażenia	2.500,00		60,76		2,43
		4260	Zakup energii	3.927,00		2.190,80		55,79
		4300	Zakup usług pozostałych	356.673,00		347.811,84		97,52
		4430	Różne opłaty i składki	20.000,00		19.905,00		99,53
		4480	Podatek od nieruchomości	800.000,00		797.663,00		99,71
		4500	Pozostałe podatki na rzecz budżetów jednostek samorządu terytorialnego	2.200,00		2.074,00		94,27
		4580	Pozostałe odsetki	100,00		15,18		15,18
		4590	Kary i odszkodowania wypłacane na rzecz osób fizycznych	44.000,00		40.906,00		92,97
		4600	Kary i odszkodowania wypłacane na rzecz osób prawnych i innych jednostek organizacyjnych	221.576,41		221.576,41		100,00
		4610	Koszty postępowania sądowego i prokuratorskiego	5.000,00		3.285,34		65,71
		6060	Wydatki na zakupy inwestycyjne jednostek budżetowych	818.423,59		769.546,50		94,03



	70095		Pozostała działalność	4.656.738,00	0,00	4.462.012,80	0,00	95,82
		4270	Zakup usług remontowych	900.000,00		879.476,76		97,72
		4300	Zakup usług pozostałych	1.390.000,00		1.228.931,42		88,41
		4390	Zakup usług obejmujących wykonanie ekspertyz, analiz i opinii	3.000,00		2.754,00		91,80
		4430	Różne opłaty i składki	97.766,00		96.663,81		98,87
		4580	Pozostałe odsetki	2.000,00		25,06		1,25
		4610	Koszty postępowania sądowego i prokuratorskiego	20.000,00		10.271,93		51,36
		6010	Wydatki na zakup i objęcie akcji, wniesienie wkładów do spółek prawa handlowego oraz na uzupełnienie funduszy statutowych banków państwowych i innych instytucji finansowych	744.272,00		744.271,74		100,00
		6050	Wydatki inwestycyjne jednostek budżetowych	1.499.700,00		1.499.618,08		99,99
710			Działalność usługowa	399.674,00	0,00	370.756,16	0,00	92,76
	71004		Plany zagospodarowania przestrzennego	184.674,00	0,00	161.678,26	0,00	87,55
		4170	Wynagrodzenia bezosobowe	9.300,00		9.288,00		99,87
		4300	Zakup usług pozostałych	175.374,00		152.390,26		86,89
	71014		Opracowania geodezyjne i kartograficzne	185.000,00	0,00	180.022,90	0,00	97,31
		4300	Zakup usług pozostałych	185.000,00		180.022,90		97,31
	71035		Crmentarze	30.000,00	0,00	29.055,00	0,00	96,85
		4270	Zakup usług remontowych	21.000,00		20.140,00		95,90
		4300	Zakup usług pozostałych	9.000,00		8.915,00		99,06
750			Administracja publiczna	21.107.540,35	475.600,00	19.835.038,67	475.600,00	93,97
	75011		Urzędy wojewódzkie	1.533.464,37	475.600,00	1.473.394,17	475.600,00	96,08
		4010	Wynagrodzenia osobowe pracowników	1.193.936,20	369.600,00	1.174.794,83	369.600,00	98,40
		4040	Dodatkowe wynagrodzenie roczne	80.100,00	24.800,00	78.382,71	24.800,00	97,86
		4110	Składki na ubezpieczenia społeczne	207.000,00	64.150,00	169.799,89	64.150,00	82,03
		4120	Składki na Fundusz Pracy	29.500,00	9.250,00	27.488,57	9.250,00	93,18
		4440	Odpisy na zakładowy fundusz świadczeń socjalnych	22.928,17	7.800,00	22.928,17	7.800,00	100,00
	75022		Rady gmin (miast i miast na prawach powiatu)	356.500,00	0,00	329.353,84	0,00	92,39
		3030	Różne wydatki na rzecz osób fizycznych	290.000,00		285.265,74		98,37
		4210	Zakup materiałów i wyposażenia	15.000,00		10.309,88		68,73
		4300	Zakup usług pozostałych	31.500,00		25.061,92		79,56
		4410	Podróże służbowe krajowe	8.000,00		2.558,13		31,98
		4420	Podróże służbowe zagraniczne	12.000,00		6.158,17		51,32
	75023		Urzędy gmin (miast i miast na prawach powiatu)	18.549.719,98	0,00	17.405.463,20	0,00	93,83
		3020	Wydatki osobowe niezaliczone do wynagrodzeń	127.790,00		90.854,84		71,10
		4010	Wynagrodzenia osobowe pracowników	9.854.400,00		9.570.535,89		97,12
		4040	Dodatkowe wynagrodzenie roczne	659.000,00		631.282,40		95,79
		4110	Składki na ubezpieczenia społeczne	1.731.310,00		1.431.737,86		82,70
		4120	Składki na Fundusz Pracy	247.000,00		237.442,89		96,13
		4140	Wpłaty na Państwowy Fundusz Rehabilitacji Osób Niepełnosprawnych	30.000,00		29.721,22		99,07
		4170	Wynagrodzenia bezosobowe	51.120,00		44.065,60		86,20
		4210	Zakup materiałów i wyposażenia	316.630,00		279.411,82		88,25
		4280	Zakup usług zdrowotnych	25.100,00		20.985,00		83,61
		4300	Zakup usług pozostałych	4.011.878,72		3.676.063,51		91,63
		4350	Zakup usług dostępu do sieci Internet	51.000,00		50.567,78		99,15
		4380	Zakup usług obejmujących tłumaczenia	1.410,00		1.403,00		99,50
		4410	Podróże służbowe krajowe	235.000,00		214.381,38		91,23
		4420	Podróże służbowe zagraniczne	35.000,00		30.951,27		88,43
		4430	Różne opłaty i składki	70.305,00		46.444,08		66,06
		4440	Odpisy na zakładowy fundusz świadczeń socjalnych	211.276,26		211.276,26		100,00
		4520	Opłaty na rzecz budżetów jednostek samorządu terytorialnego	1.000,00		751,20		75,12
		4700	Szkolenia pracowników niebędących członkami korpusu służby cywilnej	143.500,00		94.320,92		65,73
		4750	Zakup akcesoriów komputerowych w tym programów i licencji	107.000,00		106.965,44		99,97

		6050	Wydatki inwestycyjne jednostek budżetowych	250.000,00		249.364,79		99,75
		6060	Wydatki na zakupy inwestycyjne jednostek budżetowych	390.000,00		386.936,05		99,21
	75075		Promocja jednostek samorządu terytorialnego	580.700,00	0,00	540.539,58	0,00	93,08
		4170	Wynagrodzenia bezosobowe	12.240,00		12.240,00		100,00
		4210	Zakup materiałów i wyposażenia	79.000,00		78.823,76		99,78
		4300	Zakup usług pozostałych	489.460,00		449.475,82		91,83
	75095		Pozostała działalność	87.156,00	0,00	86.287,88	0,00	99,00
		4300	Zakup usług pozostałych	37.156,00		36.356,00		97,85
		6050	Wydatki inwestycyjne jednostek budżetowych	25.000,00		24.985,60		99,94
		6060	Wydatki na zakupy inwestycyjne jednostek budżetowych	25.000,00		24.946,28		99,79
751			Urzędy naczelnych organów władzy państwowej, kontroli i ochrony prawa oraz sądownictwa	11.800,00	11.800,00	11.773,20	11.773,20	99,77
	75101		Urzędy naczelnych organów władzy państwowej, kontroli i ochrony prawa	11.800,00	11.800,00	11.773,20	11.773,20	99,77
		4110	Składki na ubezpieczenia społeczne	1.533,65	1.533,65	1.528,20	1.528,20	99,64
		4120	Składki na Fundusz Pracy	245,75	245,75	245,00	245,00	99,69
		4170	Wynagrodzenia bezosobowe	10.020,60	10.020,60	10.000,00	10.000,00	99,79
752			Obrona narodowa	3.500,00	0,00	0,00	0,00	
	75212		Pozostałe wydatki obronne	3.500,00	0,00	0,00	0,00	
		4170	Wynagrodzenia bezosobowe	0,00		0,00		
		4300	Zakup usług pozostałych	3.500,00		0,00		
754			Bezpieczeństwo publiczne i ochrona przeciwpożarowa	317.650,00	0,00	312.121,88	0,00	98,26
	75412		Ochotnicze straże pożarne	270.050,00	0,00	270.049,65	0,00	100,00
		3030	Różne wydatki na rzecz osób fizycznych	20.292,63		20.292,63		100,00
		4110	Składki na ubezpieczenia społeczne	565,00		564,72		99,95
		4170	Wynagrodzenia bezosobowe	26.400,00		26.400,00		100,00
		4210	Zakup materiałów i wyposażenia	50.451,66		50.451,59		100,00
		4260	Zakup energii	2.156,65		2.156,65		100,00
		4300	Zakup usług pozostałych	7.701,25		7.701,25		100,00
		4360	Opłaty z tytułu zakupu usług telekomunikacyjnych telefonii komórkowej	145,81		145,81		100,00
		4430	Różne opłaty i składki	7.814,00		7.814,00		100,00
		6050	Wydatki inwestycyjne jednostek budżetowych	145.000,00		145.000,00		100,00
		6060	Wydatki na zakupy inwestycyjne jednostek budżetowych	9.523,00		9.523,00		100,00
	75414		Obrona cywilna	23.500,00	0,00	23.313,37	0,00	99,21
		4210	Zakup materiałów i wyposażenia	4.100,00		4.048,92		98,75
		4300	Zakup usług pozostałych	7.800,00		7.703,45		98,76
		6060	Wydatki na zakupy inwestycyjne jednostek budżetowych	11.600,00		11.561,00		99,66
	75421		Zarządzanie kryzysowe	18.000,00	0,00	17.658,86	0,00	98,10
		4210	Zakup materiałów i wyposażenia	7.900,00		7.874,06		99,67
		4300	Zakup usług pozostałych	550,00		244,00		44,36
		6060	Wydatki na zakupy inwestycyjne jednostek budżetowych	9.550,00		9.540,80		99,90
	75495		Pozostała działalność	6.100,00	0,00	1.100,00	0,00	18,03
		3030	Różne wydatki na rzecz osób fizycznych	5.000,00		0,00		0,00
		4170	Wynagrodzenia bezosobowe	1.100,00		1.100,00		100,00
756			Dochody od osób prawnych, od osób fizycznych i od innych jednostek nieposiadających osobowości prawnej oraz wydatki związane z ich poborem	170.900,00	0,00	100.282,17	0,00	58,68
	75647		Pobór podatków, opłat i niepodatkowych należności budżetowych	170.900,00	0,00	100.282,17	0,00	58,68
		4300	Zakup usług pozostałych	69.100,00		17.371,62		25,14
		4430	Różne opłaty i składki	1.800,00		1.800,00		100,00
		4610	Koszty postępowania sądowego i prokuratorskiego	100.000,00		81.110,55		81,11
757			Obsługa długu publicznego	3.520.000,00	0,00	3.410.877,07	0,00	96,90
	75702		Obsługa papierów wartościowych, kredytów i pożyczek jednostek samorządu terytorialnego	3.520.000,00	0,00	3.410.877,07	0,00	96,90

		8070	Odsetki i dyskonto od krajowych skarbowych papierów wartościowych oraz od krajowych pożyczek i kredytów	3.520.000,00		3.410.877,07		96,90
758			Różne rozliczenia	986.264,83	0,00	0,00	0,00	
	75818		Rezerwy ogólne i celowe	986.264,83	0,00	0,00	0,00	
		4810	Rezerwy	178.484,83	0,00	0,00	0,00	
			w tym:					
			rezerwa ogólna	78.484,83				
			rezerwa na realizację zadań własnych z zakresu zarządzania kryzysowego	100.000,00				
		6800	Rezerwy na inwestycje i zakupy inwestycyjne	807.780,00				
801			Oświata i wychowanie	68.127.306,00	0,00	67.440.670,38	0,00	98,99
	80101		Szkoły podstawowe	28.078.477,00	0,00	27.649.826,20	0,00	98,47
		3020	Wydatki osobowe niezaliczone do wynagrodzeń	150.913,00		145.275,38		96,26
		3050	Zasądzone renty	14.000,00		12.565,54		89,75
		4010	Wynagrodzenia osobowe pracowników	18.284.980,00		18.085.625,44		98,91
		4040	Dodatkowe wynagrodzenie roczne	1.312.970,00		1.312.097,93		99,93
		4110	Składki na ubezpieczenia społeczne	3.007.734,00		2.878.236,43		95,69
		4120	Składki na Fundusz Pracy	472.304,00		462.992,94		98,03
		4140	Wpłaty na Państwowy Fundusz Rehabilitacji Osób Niepełnosprawnych	13.200,00		8.781,00		66,52
		4170	Wynagrodzenia bezosobowe	21.563,00		19.413,60		90,03
		4210	Zakup materiałów i wyposażenia	487.086,00		486.994,30		99,98
		4240	Zakup pomocy naukowych, dydaktycznych i książek	74.580,00		74.235,98		99,54
		4260	Zakup energii	1.535.264,00		1.488.880,07		96,98
		4270	Zakup usług remontowych	524.265,00		520.807,60		99,34
		4280	Zakup usług zdrowotnych	8.376,00		8.042,00		96,01
		4300	Zakup usług pozostałych	520.353,00		510.201,70		98,05
		4350	Zakup usług dostępu do sieci Internet	14.112,00		12.000,11		85,03
		4360	Opłaty z tytułu zakupu usług telekomunikacyjnych telefonii komórkowej	12.760,00		11.694,70		91,65
		4370	Opłaty z tytułu zakupu usług telekomunikacyjnych telefonii stacjonarnej	66.364,00		60.584,31		91,29
		4390	Zakup usług obejmujących wykonanie ekspertyz, analiz i opinii	1.080,00		721,46		66,80
		4410	Podróże służbowe krajowe	22.537,00		20.773,08		92,17
		4430	Różne opłaty i składki	17.924,00		17.048,00		95,11
		4440	Odpisy na zakładowy fundusz świadczeń socjalnych	1.084.354,00		1.084.099,68		99,98
		4480	Podatek od nieruchomości	978,00		975,70		99,76
		4510	Opłaty na rzecz budżetu państwa	200,00		200,00		100,00
		4700	Szkolenia pracowników niebędących członkami korpusu służby cywilnej	23.835,00		22.126,68		92,83
		4740	Zakup materiałów papierniczych do sprzętu drukarskiego i urządzeń kserograficznych	10.255,00		10.222,35		99,68
		4750	Zakup akcesoriów komputerowych, w tym programów i licencji	60.204,00		59.717,77		99,19
		6050	Wydatki inwestycyjne jednostek budżetowych	329.746,00		328.972,45		99,77
		6060	Wydatki na zakupy inwestycyjne jednostek budżetowych	6.540,00		6.540,00		100,00
	80103		Oddziały przedszkolne w szkołach podstawowych	88.479,00	0,00	82.463,97	0,00	93,20
		4010	Wynagrodzenia osobowe pracowników	68.554,00		65.388,39		95,38
		4110	Składki na ubezpieczenia społeczne	12.435,00		9.976,70		80,23
		4120	Składki na Fundusz Pracy	1.988,00		1.597,86		80,38
		4440	Odpisy na zakładowy fundusz świadczeń socjalnych	5.502,00		5.501,02		99,98
	80104		Przedszkola	18.109.529,00	0,00	18.098.005,93	0,00	99,94
		2510	Dotacja podmiotowa z budżetu dla zakładu budżetowego	18.036.509,00		18.035.120,00		99,99

		6210	Dotacje celowe z budżetu na finansowanie lub dofinansowanie kosztów realizacji inwestycji i zakupów inwestycyjnych zakładów budżetowych	73.020,00		62.885,93		86,12
	80110		Gimnazja	18.180.188,00	0,00	18.122.677,67	0,00	99,68
		2540	Dotacja podmiotowa z budżetu dla niepublicznej jednostki systemu oświaty	503.160,00		501.200,00		99,61
		3020	Wydatki osobowe niezaliczone do wynagrodzeń	88.705,00		86.111,21		97,08
		4010	Wynagrodzenia osobowe pracowników	11.950.557,00		11.945.049,55		99,95
		4040	Dodatkowe wynagrodzenie roczne	873.852,00		873.848,90		100,00
		4110	Składki na ubezpieczenia społeczne	1.933.273,00		1.923.461,50		99,49
		4120	Składki na Fundusz Pracy	303.666,00		302.236,27		99,53
		4140	Wpłaty na Państwowy Fundusz Rehabilitacji Osób Niepełnosprawnych	11.726,00		11.514,00		98,19
		4170	Wynagrodzenia bezosobowe	18.278,00		18.277,78		100,00
		4210	Zakup materiałów i wyposażenia	232.738,00		231.910,65		99,64
		4220	Zakup środków żywności	121.899,00		121.898,81		100,00
		4240	Zakup pomocy naukowych, dydaktycznych i książek	91.900,00		91.775,97		99,87
		4260	Zakup energii	663.464,00		649.419,96		97,88
		4270	Zakup usług remontowych	113.299,00		111.952,39		98,81
		4280	Zakup usług zdrowotnych	6.617,00		5.896,00		89,10
		4300	Zakup usług pozostałych	274.117,00		267.936,34		97,75
		4350	Zakup usług dostępu do sieci Internet	5.916,00		5.365,89		90,70
		4360	Opłaty z tytułu zakupu usług telekomunikacyjnych telefonii komórkowej	7.124,00		5.220,71		73,28
		4370	Opłaty z tytułu zakupu usług telekomunikacyjnych telefonii stacjonarnej	30.341,00		28.255,00		93,12
		4390	Zakup usług obejmujących wykonanie ekspertyz, analiz i opinii	300,00		0,00		
		4410	Podróże służbowe krajowe	17.815,00		15.507,09		87,05
		4430	Różne opłaty i składki	16.598,00		15.266,00		91,97
		4440	Odpisy na zakładowy fundusz świadczeń socjalnych	730.008,00		729.310,85		99,90
		4480	Podatek od nieruchomości	2.749,00		2.504,00		91,09
		4700	Szkolenia pracowników niebędących członkami korpusu służby cywilnej	17.714,00		15.898,06		89,75
		4740	Zakup materiałów papierniczych do sprzętu drukarskiego i urządzeń kserograficznych	6.207,00		5.651,51		91,05
		4750	Zakup akcesoriów komputerowych, w tym programów i licencji	43.145,00		42.189,23		97,78
		6050	Wydatki inwestycyjne jednostek budżetowych	13.450,00		13.450,00		100,00
		6060	Wydatki na zakupy inwestycyjne jednostek budżetowych	101.570,00		101.570,00		100,00
	80113		Dowozienie uczniów do szkół	52.934,00	0,00	43.554,16	0,00	82,28
		4300	Zakup usług pozostałych	52.934,00		43.554,16		82,28
	80146		Dokształcanie i doskonalenie nauczycieli	325.283,00	0,00	286.504,94	0,00	88,08
		2510	Dotacja podmiotowa z budżetu dla zakładu budżetowego	69.386,00		63.240,71		91,14
		4010	Wynagrodzenia osobowe pracowników	44.643,00		44.643,00		100,00
		4110	Składki na ubezpieczenia społeczne	7.768,00		7.404,80		95,32
		4120	Składki na Fundusz Pracy	1.095,00		1.092,89		99,81
		4170	Wynagrodzenia bezosobowe	6.400,00		1.616,00		25,25
		4210	Zakup materiałów i wyposażenia	1.600,00		164,92		10,31
		4300	Zakup usług pozostałych	98.253,00		89.936,11		91,54
		4410	Podróże służbowe krajowe	10.470,00		7.723,85		73,77
		4700	Szkolenia pracowników niebędących członkami korpusu służby cywilnej	84.868,00		70.682,66		83,29
		4740	Zakup materiałów papierniczych do sprzętu drukarskiego i urządzeń kserograficznych	300,00		0,00		
		4750	Zakup akcesoriów komputerowych, w tym programów i licencji	500,00		0,00		
	80148		Stółki szkolne	1.249.392,00	0,00	1.223.023,15	0,00	97,89

	3020	Wydatki osobowe niezaliczone do wynagrodzeń	7.165,00		6.625,30		92,47
	4010	Wynagrodzenia osobowe pracowników	927.651,00		918.157,53		98,98
	4040	Dodatkowe wynagrodzenie roczne	68.712,00		68.700,41		99,98
	4110	Składki na ubezpieczenia społeczne	154.120,00		142.833,25		92,68
	4120	Składki na Fundusz Pracy	24.207,00		22.494,39		92,93
	4210	Zakup materiałów i wyposażenia	11.700,00		11.697,86		99,98
	4270	Zakup usług remontowych	4.000,00		3.946,76		98,67
	4300	Zakup usług pozostałych	6.200,00		2.973,21		47,96
	4440	Odpisy na zakładowy fundusz świadczeń socjalnych	45.137,00		45.094,44		99,91
	4700	Szkolenia pracowników niebędących członkami korpusu służby cywilnej	500,00		500,00		100,00
80195		Pozostała działalność	2.043.024,00	0,00	1.934.614,36	0,00	94,69
	2480	Dotacja podmiotowa z budżetu dla samorządowej instytucji kultury	10.000,00		10.000,00		100,00
	4110	Składki na ubezpieczenia społeczne	405,00				
	4120	Składki na Fundusz Pracy	63,00				
	4170	Wynagrodzenia bezosobowe	2.700,00		950,00		35,19
	4210	Zakup materiałów i wyposażenia	22.310,00		21.852,00		97,95
	4300	Zakup usług pozostałych	449.130,00		343.396,36		76,46
	4440	Odpisy na zakładowy fundusz świadczeń socjalnych	558.416,00		558.416,00		100,00
	6050	Wydatki inwestycyjne jednostek budżetowych	1.000.000,00		1.000.000,00		100,00
851		Ochrona zdrowia	4.120.385,00	0,00	4.099.150,55	0,00	99,48
85111		Szpitala ogólne	269.500,00	0,00	267.115,51	0,00	99,12
	6220	Dotacje celowe z budżetu na finansowanie lub dofinansowanie kosztów realizacji inwestycji i zakupów inwestycyjnych innych jednostek sektora finansów publicznych	269.500,00		267.115,51		99,12
85153		Zwalczanie narkomanii	76.000,00	0,00	75.991,04	0,00	99,99
	2820	Dotacja celowa z budżetu na finansowanie lub dofinansowanie zadań zleconych do realizacji stowarzyszeniom	70.000,00		70.000,00		100,00
	4210	Zakup materiałów i wyposażenia	2.000,00		2.000,00		100,00
	4300	Zakup usług pozostałych	4.000,00		3.991,04		99,78
85154		Przeciwdziałanie alkoholizmowi	1.175.000,00	0,00	1.158.350,43	0,00	98,58
	2820	Dotacja celowa z budżetu na finansowanie lub dofinansowanie zadań zleconych do realizacji stowarzyszeniom	450.000,00		450.000,00		100,00
	3020	Wydatki osobowe niezaliczone do wynagrodzeń	3.500,00		2.956,65		84,48
	4010	Wynagrodzenia osobowe pracowników	243.539,22		243.530,51		100,00
	4040	Dodatkowe wynagrodzenie roczne	16.150,00		16.133,71		99,90
	4110	Składki na ubezpieczenia społeczne	49.288,10		46.159,02		93,65
	4120	Składki na Fundusz Pracy	7.018,68		7.000,35		99,74
	4170	Wynagrodzenia bezosobowe	97.565,00		95.635,87		98,02
	4210	Zakup materiałów i wyposażenia	129.142,00		126.771,66		98,16
	4220	Zakup środków żywności	2.755,00		2.755,00		100,00
	4240	Zakup pomocy naukowych, dydaktycznych i książek	200,00		196,20		98,10
	4260	Zakup energii	19.000,00		17.577,45		92,51
	4270	Zakup usług remontowych	9.500,00		8.501,41		89,49
	4300	Zakup usług pozostałych	113.652,00		111.276,30		97,91
	4350	Zakup usług dostępu do sieci Internet	3.300,00		2.359,60		71,50
	4360	Opłaty z tytułu zakupu usług telekomunikacyjnych telefonii komórkowej	3.000,00		1.779,41		59,31
	4370	Opłaty z tytułu zakupu usług telekomunikacyjnych telefonii stacjonarnej	5.400,00		5.253,30		97,28
	4410	Podróże służbowe krajowe	2.910,00		2.901,31		99,70
	4430	Różne opłaty i składki	2.740,00		2.517,88		91,89
	4440	Odpisy na zakładowy fundusz świadczeń socjalnych	9.900,00		9.900,00		100,00
	4610	Koszty postępowania sądowego i prokuratorskiego	400,00		400,00		100,00

		4700	Szkolenia pracowników niebędących członkami korpusu służby cywilnej	2.890,00		2.290,00		79,24
		4740	Zakup materiałów papierniczych do sprzętu drukarskiego i urządzeń kserograficznych	2.000,00		2.000,00		100,00
		4750	Zakup akcesoriów komputerowych, w tym programów i licencji	1.150,00		454,80		39,55
	85158		Izby wytrzeźwień	1.075.885,00	0,00	1.073.783,81	0,00	99,80
		3020	Wydatki osobowe niezaliczone do wynagrodzeń	4.092,00		3.942,61		96,35
		4010	Wynagrodzenia osobowe pracowników	595.000,00		594.928,83		99,99
		4040	Dodatkowe wynagrodzenie roczne	36.180,00		36.179,80		100,00
		4110	Składki na ubezpieczenia społeczne	96.850,00		96.757,55		99,90
		4120	Składki na Fundusz Pracy	15.650,00		15.545,21		99,33
		4170	Wynagrodzenia bezosobowe	69.360,00		68.944,00		99,40
		4210	Zakup materiałów i wyposażenia	52.123,00		52.123,00		100,00
		4230	Zakup leków, wyrobów medycznych i produktów biobójczych	2.137,00		2.136,47		99,98
		4260	Zakup energii	46.164,00		46.106,91		99,88
		4270	Zakup usług remontowych	4.536,00		4.448,12		98,06
		4280	Zakup usług zdrowotnych	716,00		452,00		63,13
		4300	Zakup usług pozostałych	108.601,00		108.391,80		99,81
		4350	Zakup usług dostępu do sieci Internet	672,00		672,00		100,00
		4360	Opłaty z tytułu zakupu usług telekomunikacyjnych telefonii komórkowej	648,00		589,87		91,03
		4370	Opłaty z tytułu zakupu usług telekomunikacyjnych telefonii stacjonarnej	4.561,00		4.422,92		96,97
		4410	Podróże służbowe krajowe	3.765,00		3.426,93		91,02
		4440	Odpisy na zakładowy fundusz świadczeń socjalnych	19.184,00		19.184,00		100,00
		4480	Podatek od nieruchomości	8.151,00		8.151,00		100,00
		4700	Szkolenia pracowników niebędących członkami korpusu służby cywilnej	4.092,00		4.005,00		97,87
		4740	Zakup materiałów papierniczych do sprzętu drukarskiego i urządzeń kserograficznych	1.223,00		1.215,61		99,40
		4750	Zakup akcesoriów komputerowych, w tym programów i licencji	2.180,00		2.160,18		99,09
	85195		Pozostała działalność	1.524.000,00	0,00	1.523.909,76	0,00	99,99
		4210	Zakup materiałów i wyposażenia	12.000,00		11.935,45		99,46
		4300	Zakup usług pozostałych	12.000,00		11.974,31		99,79
		6050	Wydatki inwestycyjne jednostek budżetowych	1.500.000,00		1.500.000,00		100,00
852			Pomoc społeczna	36.327.543,12	21.263.060,00	33.970.672,47	19.447.715,55	93,51
	85203		Ośrodki wsparcia	272.600,00	249.100,00	272.600,00	249.100,00	100,00
		4010	Wynagrodzenia osobowe pracowników	161.154,00	144.154,00	161.154,00	144.154,00	100,00
		4040	Dodatkowe wynagrodzenie roczne	12.458,54	12.458,54	12.458,54	12.458,54	100,00
		4110	Składki na ubezpieczenia społeczne	27.304,22	24.704,22	27.304,22	24.704,22	100,00
		4120	Składki na Fundusz Pracy	4.093,64	3.693,64	4.093,64	3.693,64	100,00
		4210	Zakup materiałów i wyposażenia	29.724,56	29.724,56	29.724,56	29.724,56	100,00
		4260	Zakup energii	7.776,06	7.776,06	7.776,06	7.776,06	100,00
		4270	Zakup usług remontowych	2.100,00	2.100,00	2.100,00	2.100,00	100,00
		4280	Zakup usług zdrowotnych	4.200,00	4.200,00	4.200,00	4.200,00	100,00
		4300	Zakup usług pozostałych	2.939,86	2.939,86	2.939,86	2.939,86	100,00
		4350	Zakup usług dostępu do sieci Internet	728,00	728,00	728,00	728,00	100,00
		4360	Opłaty z tytułu zakupu usług telekomunikacyjnych telefonii komórkowej	2.776,65	2.776,65	2.776,65	2.776,65	100,00
		4370	Opłaty z tytułu zakupu usług telekomunikacyjnych telefonii stacjonarnej	1.831,72	1.831,72	1.831,72	1.831,72	100,00
		4400	Opłaty za administrowanie i czynsze za budynki, lokale i pomieszczenia garażowe	8.046,16	4.546,16	8.046,16	4.546,16	100,00
		4410	Podróże służbowe krajowe	1.083,60	1.083,60	1.083,60	1.083,60	100,00
		4430	Różne opłaty i składki	610,00	610,00	610,00	610,00	100,00



	4440	Odpisy na zakładowy fundusz świadczeń socjalnych	4.777,00	4.777,00	4.777,00	4.777,00	100,00
	4740	Zakup materiałów papierniczych do sprzętu drukarskiego i urządzeń kserograficznych	120,29	120,29	120,29	120,29	100,00
	4750	Zakup akcesoriów komputerowych, w tym programów i licencji	875,70	875,70	875,70	875,70	100,00
85212		Świadczenia rodzinne, zaliczka alimentacyjna oraz składki na ubezpieczenia emerytalne i rentowe z ubezpieczenia społecznego	19.764.500,00	19.450.000,00	17.946.475,87	17.714.872,77	90,80
	3110	Świadczenia społeczne	18.731.950,00	18.486.450,00	17.087.636,40	16.913.636,40	91,22
	4010	Wynagrodzenia osobowe pracowników	403.000,00	370.000,00	403.000,00	370.000,00	100,00
	4040	Dodatkowe wynagrodzenie roczne	28.210,00	28.210,00	28.202,74	28.202,74	99,97
	4110	Składki na ubezpieczenia społeczne	321.840,00	316.640,00	206.754,01	204.570,26	64,24
	4120	Składki na Fundusz Pracy	11.160,00	10.350,00	10.556,31	10.216,18	94,59
	4170	Wynagrodzenia bezosobowe	22.200,00	22.200,00	22.200,00	22.200,00	100,00
	4210	Zakup materiałów i wyposażenia	81.500,00	81.500,00	74.264,24	74.264,24	91,12
	4260	Zakup energii	7.500,00	4.500,00	4.310,72	3.543,27	57,48
	4270	Zakup usług remontowych	1.000,00	1.000,00	982,10	982,10	98,21
	4300	Zakup usług pozostałych	95.800,00	69.500,00	56.937,46	35.625,69	59,43
	4360	Oplaty z tytułu zakupu usług telekomunikacyjnych telefonii komórkowej	3.000,00	3.000,00	1.346,42	1.346,42	44,88
	4370	Oplaty z tytułu zakupu usług telekomunikacyjnych telefonii stacjonarnej	3.200,00	3.200,00	635,76	635,76	19,87
	4410	Podróże służbowe krajowe	200,00	200,00	0,00	0,00	
	4440	Odpisy na zakładowy fundusz świadczeń socjalnych	16.890,00	16.200,00	16.200,00	16.200,00	95,91
	4700	Szkolenia pracowników niebędących członkami korpusu służby cywilnej	3.550,00	3.550,00	3.240,00	3.240,00	91,27
	4740	Zakup materiałów papierniczych do sprzętu drukarskiego i urządzeń kserograficznych	5.000,00	5.000,00	2.010,56	2.010,56	40,21
	4750	Zakup akcesoriów komputerowych, w tym programów i licencji	15.000,00	15.000,00	14.995,15	14.995,15	99,97
	6060	Wydatki na zakupy inwestycyjne jednostek budżetowych	13.500,00	13.500,00	13.204,00	13.204,00	97,81
85213		Składki na ubezpieczenie zdrowotne opłacane za osoby pobierające niektóre świadczenia z pomocy społecznej oraz niektóre świadczenia rodzinne	115.000,00	115.000,00	109.691,85	109.691,85	95,38
	4130	Składki na ubezpieczenie zdrowotne	115.000,00	115.000,00	109.691,85	109.691,85	95,38
85214		Zasiłki i pomoc w naturze oraz składki na ubezpieczenia emerytalne i rentowe	4.094.945,12	1.185.500,00	3.815.407,86	1.123.874,93	93,17
	3110	Świadczenia społeczne	3.994.945,12	1.185.500,00	3.737.799,02	1.123.874,93	93,56
	4220	Zakup środków żywności	100.000,00		77.608,84		77,61
85215		Dodatki mieszkaniowe	3.202.000,00	0,00	3.032.067,77	0,00	94,69
	3110	Świadczenia społeczne	3.200.000,00		3.031.175,51		94,72
	4300	Zakup usług pozostałych	2.000,00		892,26		44,61
85219		Ośrodki pomocy społecznej	5.039.740,00	0,00	4.971.131,22	0,00	98,64
	3020	Wydatki osobowe niezaliczone do wynagrodzeń	25.000,00		24.014,46		96,06
	4010	Wynagrodzenia osobowe pracowników	3.412.800,00		3.412.800,00		100,00
	4040	Dodatkowe wynagrodzenie roczne	194.630,00		194.629,21		100,00
	4110	Składki na ubezpieczenia społeczne	557.900,00		548.771,12		98,36
	4120	Składki na Fundusz Pracy	89.330,00		86.554,70		96,89
	4170	Wynagrodzenia bezosobowe	40.450,00		32.400,40		80,10
	4210	Zakup materiałów i wyposażenia	190.900,00		178.463,07		93,49
	4260	Zakup energii	68.000,00		65.095,48		95,73
	4270	Zakup usług remontowych	18.000,00		17.657,60		98,10
	4280	Zakup usług zdrowotnych	7.000,00		4.596,70		65,67
	4300	Zakup usług pozostałych	112.240,00		110.210,64		98,19
	4350	Zakup usług dostępu do sieci Internet	3.470,00		2.856,11		82,31
	4360	Oplaty z tytułu zakupu usług telekomunikacyjnych telefonii komórkowej	24.000,00		21.889,59		91,21
	4370	Oplaty z tytułu zakupu usług telekomunikacyjnych telefonii stacjonarnej	18.000,00		14.910,43		82,84

	4380	Zakup usług obejmujących tłumaczenia	400,00		146,40		36,60
	4410	Podróże służbowe krajowe	21.500,00		19.484,71		90,63
	4430	Różne opłaty i składki	14.060,00		14.052,68		99,95
	4440	Odpisy na zakładowy fundusz świadczeń socjalnych	106.960,00		106.270,00		99,35
	4610	Koszty postępowania sądowego i prokuratorskiego	100,00		60,00		60,00
	4700	Szkolenia pracowników niebędących członkami korpusu służby cywilnej	10.000,00		9.044,00		90,44
	4740	Zakup materiałów papierniczych do sprzętu drukarskiego i urządzeń kserograficznych	12.000,00		11.001,88		91,68
	4750	Zakup akcesoriów komputerowych, w tym programów i licencji	38.000,00		25.594,44		67,35
	6050	Wydatki inwestycyjne jednostek budżetowych	15.000,00		14.127,60		94,18
	6060	Wydatki na zakupy inwestycyjne jednostek budżetowych	60.000,00		56.500,00		94,17
85228		Usługi opiekuńcze i specjalistyczne usługi opiekuńcze	1.349.960,00	263.460,00	1.334.605,60	250.176,00	98,86
	2820	Dotacja celowa z budżetu na finansowanie lub dofinansowanie zadań zleconych do realizacji stowarzyszeniom	1.062.000,00		1.062.000,00		100,00
	4300	Zakup usług pozostałych	287.960,00	263.460,00	272.605,60	250.176,00	94,67
85295		Pozostała działalność	2.488.798,00	0,00	2.488.692,30	0,00	100,00
	2820	Dotacja celowa z budżetu na finansowanie lub dofinansowanie zadań zleconych do realizacji stowarzyszeniom	230.000,00		230.000,00		100,00
	3110	Świadczenia społeczne	2.099.798,00		2.099.798,00		100,00
	4110	Składki na ubezpieczenia społeczne	7.811,00		7.810,00		99,99
	4120	Składki na Fundusz Pracy	1.219,00		1.216,44		99,79
	4170	Wynagrodzenia bezosobowe	75.900,00		75.900,00		100,00
	4210	Zakup materiałów i wyposażenia	58.970,00		58.894,27		99,87
	4260	Zakup energii	600		600,00		100,00
	4300	Zakup usług pozostałych	10.000,00		9.976,00		99,76
	4350	Zakup usług dostępu do sieci Internet	200,00		200,00		100,00
	4360	Opłaty z tytułu zakupu usług telekomunikacyjnych telefonii komórkowej	3.300,00		3.300,00		100,00
	4740	Zakup materiałów papierniczych do sprzętu drukarskiego i urządzeń kserograficznych	200,00		197,59		98,80
	4750	Zakup akcesoriów komputerowych, w tym programów i licencji	800,00		800,00		100,00
853		Pozostałe zadania w zakresie polityki społecznej	2.017.560,44	0,00	1.939.319,51	0,00	96,12
85305		Żłobki	1.075.000,00	0,00	1.075.000,00	0,00	100,00
	2510	Dotacja podmiotowa z budżetu dla zakładu budżetowego	1.075.000,00		1.075.000,00		100,00
85395		Pozostała działalność	942.560,44	0,00	864.319,51	0,00	91,70
	2518	Dotacja podmiotowa z budżetu dla zakładu budżetowego	353.205,00		302.413,06		85,62
	3119	Świadczenia społeczne	48.914,82		48.914,82		100,00
	4018	Wynagrodzenia osobowe pracowników	81.264,78		79.122,84		97,36
	4019	Wynagrodzenia osobowe pracowników	4.302,25		4.188,93		97,37
	4118	Składki na ubezpieczenia społeczne	13.288,59		12.716,47		95,69
	4119	Składki na ubezpieczenia społeczne	703,51		673,45		95,73
	4128	Składki na Fundusz Pracy	2.069,75		1.984,68		95,89
	4129	Składki na Fundusz Pracy	109,57		105,30		96,10
	4178	Wynagrodzenia bezosobowe	61.793,26		61.226,53		99,08
	4179	Wynagrodzenia bezosobowe	3.271,41		3.241,47		99,08
	4210	Zakup materiałów i wyposażenia	14.000,00		13.369,96		95,50
	4218	Zakup materiałów i wyposażenia	21.210,49		21.117,76		99,56
	4219	Zakup materiałów i wyposażenia	1.122,91		1.118,00		99,56
	4268	Zakup energii	5.895,87		5.895,87		100,00
	4269	Zakup energii	312,13		312,13		100,00
	4278	Zakup usług remontowych	5.536,50		5.536,50		100,00
	4279	Zakup usług remontowych	293,10		293,10		100,00
	4288	Zakup usług zdrowotnych	5.907,27		5.907,27		100,00
	4289	Zakup usług zdrowotnych	312,73		312,73		100,00

		4300	Zakup usług pozostałych	46.000,00		42.795,43		93,03
		4308	Zakup usług pozostałych	186.331,38		169.302,85		90,86
		4309	Zakup usług pozostałych	9.864,62		8.963,13		90,86
		4358	Zakup usług dostępu do sieci Internet	456,81		412,04		90,20
		4359	Zakup usług dostępu do sieci Internet	24,19		22,06		91,19
		4378	Opłaty z tytułu zakupu usług telekomunikacyjnych telefonii stacjonarnej	5.220,61		3.995,50		76,53
		4379	Opłaty z tytułu zakupu usług telekomunikacyjnych telefonii stacjonarnej	276,39		211,50		76,52
		4438	Różne opłaty i składki	2.820,67		2.820,67		100,00
		4439	Różne opłaty i składki	149,33		149,33		100,00
		4758	Zakup akcesoriów komputerowych, w tym programów i licencji	4.181,14		3.522,67		84,25
		4759	Zakup akcesoriów komputerowych, w tym programów i licencji	221,36		186,53		84,27
		6218	Dotacje celowe z budżetu na finansowanie lub dofinansowanie kosztów realizacji inwestycji i zakupów inwestycyjnych zakładów budżetowych	63.500,00		63.486,93		99,98
854			Edukacyjna opieka wychowawcza	2.229.063,00	0,00	2.105.536,69	0,00	94,46
	85401		Świetlice szkolne	1.368.766,00	0,00	1.330.463,17	0,00	97,20
		3020	Wydatki osobowe niezaliczone do wynagrodzeń	1.079,00		840,94		77,94
		4010	Wynagrodzenia osobowe pracowników	1.013.011,00		993.125,84		98,04
		4040	Dodatkowe wynagrodzenie roczne	70.754,00		70.696,41		99,92
		4110	Składki na ubezpieczenia społeczne	177.641,00		160.447,43		90,32
		4120	Składki na Fundusz Pracy	26.273,00		25.345,29		96,47
		4440	Odpisy na zakładowy fundusz świadczeń socjalnych	80.008,00		80.007,26		100,00
	85412		Kolonie i obozy oraz inne formy wypoczynku dzieci i młodzieży szkolnej, a także szkolenia młodzieży	12.826,00	0,00	11.067,07	0,00	86,29
		4010	Wynagrodzenia osobowe pracowników	10.103,00		9.391,00		92,95
		4110	Składki na ubezpieczenia społeczne	1.579,00		1.444,03		91,45
		4120	Składki na Fundusz Pracy	264,00		232,04		87,89
		4300	Zakup usług pozostałych	880,00		0,00		0,00
	85415		Pomoc materialna dla uczniów	841.844,00	0,00	760.870,45	0,00	90,38
		2510	Dotacja podmiotowa z budżetu dla zakładu budżetowego	2.940,00		2.713,50		
		3240	Stypendia dla uczniów	763.543,00		711.582,96		93,19
		3260	Inne formy pomocy dla uczniów	75.361,00		46.573,99		
	85446		Dokształcanie i doskonalenie nauczycieli	5.627,00	0,00	3.136,00	0,00	55,73
		4300	Zakup usług pozostałych	4.003,00		2.384,00		59,56
		4700	Szkolenia pracowników niebędących członkami korpusu służby cywilnej	1.624,00		752,00		46,31
900			Gospodarka komunalna i ochrona środowiska	14.816.724,00	0,00	14.292.684,30	0,00	96,46
	90001		Gospodarka ściekowa i ochrona wód	5.403.100,00	0,00	5.398.006,76	0,00	99,91
		4300	Zakup usług pozostałych	435.200,00		435.106,76		99,98
		6050	Wydatki inwestycyjne jednostek budżetowych	4.967.900,00		4.962.900,00		99,90
	90003		Oczyszczanie miast i wsi	750.000,00	0,00	747.228,09	0,00	99,63
		4300	Zakup usług pozostałych	750.000,00		747.228,09		99,63
	90004		Utrzymanie zieleni w miastach i gminach	168.100,00	0,00	167.483,16	0,00	99,63
		4300	Zakup usług pozostałych	168.100,00		167.483,16		99,63
	90013		Schroniska dla zwierząt	185.000,00	0,00	185.000,00	0,00	100,00
		2830	Dotacja celowa z budżetu na finansowanie lub dofinansowanie zadań zleconych do realizacji pozostałym jednostkom niezaliczanym do sektora finansów publicznych	185.000,00		185.000,00		100,00
	90015		Oświetlenie ulic, placów i dróg	3.999.586,00	0,00	3.781.181,53	0,00	94,54
		4260	Zakup energii	2.356.000,00		2.145.235,90		91,05
		4300	Zakup usług pozostałych	1.194.636,00		1.193.289,02		99,89

		6050	Wydatki inwestycyjne jednostek budżetowych	444.938,00		438.644,87		98,59
		6060	Wydatki na zakupy inwestycyjne jednostek budżetowych	4.012,00		4.011,74		99,99
	90095		Pozostała działalność	4.310.938,00	0,00	4.013.784,76	0,00	93,11
		2900	Wpłaty gmin i powiatów na rzecz innych jednostek samorządu terytorialnego oraz związków gmin lub związków powiatów na dofinansowanie zadań bieżących	157.500,00		155.395,00		98,66
		4210	Zakup materiałów i wyposażenia	6.300,00		6.264,49		99,44
		4260	Zakup energii	159.400,00		72.241,43		45,32
		4270	Zakup usług remontowych	193.776,00		193.775,64		100,00
		4300	Zakup usług pozostałych	930.324,00		930.303,27		100,00
		4390	Zakup usług obejmujących wykonanie ekspertyz, analiz i opinii	13.800,00		5.579,93		40,43
		4430	Różne opłaty i składki	50.000,00		45.635,00		91,27
		4580	Pozostałe odsetki	2.650,00		2.601,04		98,15
		4590	Kary i odszkodowania wypłacane na rzecz osób fizycznych	3.000,00		0,00		0,00
		4610	Koszty postępowania sądowego i prokuratorskiego	14.300,00		14.248,96		99,64
		6010	Wydatki na zakup i objęcie akcji, wniesienie wkładów do spółek prawa handlowego oraz na uzupełnienie funduszy statutowy banków państwowych i innych instytucji finansowych	2.587.740,00		2.587.740,00		100,00
		6650	Wpłaty gmin i powiatów na rzecz innych jednostek samorządu terytorialnego oraz związków gmin lub związków powiatów na dofinansowanie zadań inwestycyjnych i zakupów inwestycyjnych	192.148,00		0,00		
921			Kultura i ochrona dziedzictwa narodowego	4.085.465,00	0,00	4.085.338,37	0,00	100,00
	92109		Domy i ośrodki kultury, świetlice i kluby	3.553.000,00	0,00	3.553.000,00	0,00	100,00
		2480	Dotacja podmiotowa z budżetu dla samorządowej instytucji kultury	2.795.000,00		2.795.000,00		100,00
		6220	Dotacje celowe z budżetu na finansowanie lub dofinansowanie kosztów realizacji inwestycji i zakupów inwestycyjnych innych jednostek sektora finansów publicznych	758.000,00		758.000,00		100,00
	92120		Ochrona zabytków i opieka nad zabytkami	30.000,00	0,00	30.000,00	0,00	100,00
		2720	Dotacje celowe z budżetu na finansowanie lub dofinansowanie prac remontowych i konserwatorskich obiektów zabytkowych przekazane jednostkom niezaliczanym do sektora finansów publicznych	30.000,00		30.000,00		100,00
	92195		Pozostała działalność	502.465,00	0,00	502.338,37	0,00	99,97
		3040	Nagrody o charakterze szczególnym niezaliczane do wynagrodzeń	20.000,00		20.000,00		
		4210	Zakup materiałów i wyposażenia	9.100,00		8.973,51		98,61
		4270	Zakup usług remontowych	23.965,00		23.965,00		100,00
		4300	Zakup usług pozostałych	429.400,00		429.399,86		100,00
		6230	Dotacje celowe z budżetu na finansowanie lub dofinansowanie kosztów realizacji inwestycji i zakupów inwestycyjnych jednostek niezaliczanych do sektora finansów publicznych	20.000,00		20.000,00		100,00
926			Kultura fizyczna i sport	9.545.500,00	0,00	9.523.164,83	0,00	99,77
	92601		Obiekty sportowe	1.595.800,00	0,00	1.595.800,00	0,00	100,00
		6050	Wydatki inwestycyjne jednostek budżetowych	1.595.800,00		1.595.800,00		100,00
	92604		Instytucje kultury fizycznej	6.379.700,00	0,00	6.358.381,37	0,00	99,67
		3020	Wydatki osobowe niezaliczone do wynagrodzeń	31.150,00		30.918,03		99,26
		4010	Wynagrodzenia osobowe pracowników	2.285.650,00		2.285.297,84		99,98
		4040	Dodatkowe wynagrodzenie roczne	151.300,00		151.253,40		99,97

		4110	Składki na ubezpieczenia społeczne	392.500,00		390.604,32		99,52
		4120	Składki na Fundusz Pracy	61.500,00		61.239,91		99,58
		4140	Wpłaty na Państwowy Fundusz Rehabilitacji Osób Niepełnosprawnych	46.350,00		46.348,00		100,00
		4170	Wynagrodzenia bezosobowe	199.000,00		198.395,50		99,70
		4210	Zakup materiałów i wyposażenia	341.000,00		339.284,23		99,50
		4260	Zakup energii	1.054.500,00		1.046.463,39		99,24
		4270	Zakup usług remontowych	166.500,00		166.426,71		99,96
		4280	Zakup usług zdrowotnych	4.550,00		4.527,00		99,49
		4300	Zakup usług pozostałych	295.500,00		293.601,69		99,36
		4350	Zakup usług dostępu do sieci Internet	11.750,00		11.613,68		98,84
		4360	Oplaty z tytułu zakupu usług telekomunikacyjnych telefonii komórkowej	13.000,00		12.579,24		96,76
		4370	Oplaty z tytułu zakupu usług telekomunikacyjnych telefonii stacjonarnej	17.900,00		17.571,79		98,17
		4410	Podróże służbowe krajowe	16.500,00		16.446,76		99,68
		4430	Różne opłaty i składki	11.700,00		11.676,15		99,80
		4440	Odpisy na zakładowy fundusz świadczeń socjalnych	72.170,00		72.163,12		99,99
		4480	Podatek od nieruchomości	101.850,00		101.772,00		99,92
		4520	Oplaty na rzecz budżetów jednostek samorządu terytorialnego	800,00		663,78		82,97
		4530	Podatek od towarów i usług (VAT)	100.000,00		96.527,83		96,53
		4580	Pozostałe odsetki	400,00		270,57		67,64
		4610	Koszty postępowania sądowego i prokuratorskiego	300,00		289,44		96,48
		4700	Szkolenia pracowników niebędących członkami korpusu służby cywilnej	5.450,00		5.415,20		99,36
		4740	Zakup materiałów papierniczych do sprzętu drukarskiego i urządzeń kserograficznych	4.400,00		4.381,05		99,57
		4750	Zakup akcesoriów komputerowych, w tym programów i licencji	7.730,00		7.458,07		96,48
		6050	Wydatki inwestycyjne jednostek budżetowych	913.250,00		913.083,79		99,98
		6060	Wydatki na zakupy inwestycyjne jednostek budżetowych	73.000,00		72.108,88		98,78
	92695		Pozostała działalność	1.570.000,00	0,00	1.568.983,46	0,00	99,94
		2820	Dotacja celowa z budżetu na finansowanie lub dofinansowanie zadań zleconych do realizacji stowarzyszeniom	1.430.000,00		1.430.000,00		100,00
		3040	Nagrody o charakterze szczególnym niezaliczone do wynagrodzeń	50.000,00		50.000,00		100,00
		4210	Zakup materiałów i wyposażenia	61.500,00		61.387,06		99,82
		4300	Zakup usług pozostałych	28.500,00		27.596,40		96,83
<b>RAZEM zadania gminy</b>				<b>190.688.877,77</b>	<b>21.785.055,00</b>	<b>184.052.466,25</b>	<b>19.969.004,38</b>	<b>96,52</b>
<b>Zadania powiatu</b>								
	010		Rolnictwo i łowiectwo	12.000,00	0,00	11.673,39	0,00	97,28
		01095	Pozostała działalność	12.000,00	0,00	11.673,39	0,00	97,28
		6060	Wydatki na zakupy inwestycyjne jednostek budżetowych	12.000,00		11.673,39		97,28
	600		Transport i łączność	26.236.964,20	0,00	26.120.562,56	0,00	99,56
		60015	Drogi publiczne w miastach na prawach powiatu	26.236.964,20	0,00	26.120.562,56	0,00	99,56
		4170	Wynagrodzenia bezosobowe	21.300,00		20.300,00		95,31
		4270	Zakup usług remontowych	3.210.200,00		3.210.200,00		100,00
		4300	Zakup usług pozostałych	1.554.432,00		1.553.942,71		99,97
		4390	Zakup usług obejmujących wykonanie ekspertyz, analiz i opinii	82.960,00		82.960,00		100,00
		4398	Zakup usług obejmujących wykonanie ekspertyz, analiz i opinii	30.828,75		29.931,04		97,09
		4399	Zakup usług obejmujących wykonanie ekspertyz, analiz i opinii	10.276,25		9.977,02		97,09
		4708	Szkolenia pracowników niebędących członkami korpusu służby cywilnej	22.500,00		20.017,12		88,96
		4709	Szkolenia pracowników niebędących członkami korpusu służby cywilnej	7.500,00		6.672,38		88,97
		6050	Wydatki inwestycyjne jednostek budżetowych	14.845.454,00		14.735.049,10		99,26

		6058	Wydatki inwestycyjne jednostek budżetowych	3.708.435,79		3.708.435,79		100,00
		6059	Wydatki inwestycyjne jednostek budżetowych	2.743.077,41		2.743.077,40		100,00
630			Turystyka	56.000,00	0,00	52.227,11	0,00	93,26
	63095		Pozostała działalność	56.000,00	0,00	52.227,11	0,00	93,26
		2820	Dotacja celowa z budżetu na finansowanie lub dofinansowanie zadań zleconych do realizacji stowarzyszeniom	16.000,00		16.000,00		100,00
		4210	Zakup materiałów i wyposażenia	25.000,00		21.703,57		86,81
		4300	Zakup usług pozostałych	15.000,00		14.523,54		96,82
700			Gospodarka mieszkaniowa	200.000,00	200.000,00	180.954,02	180.954,02	90,48
	70005		Gospodarka gruntami i nieruchomościami	200.000,00	200.000,00	180.954,02	180.954,02	90,48
		4270	Zakup usług remontowych	5.000,00	5.000,00	5.000,00	5.000,00	100,00
		4300	Zakup usług pozostałych	153.232,55	153.232,55	134.186,57	134.186,57	87,57
		4580	Pozostałe odsetki	18.184,45	18.184,45	18.184,45	18.184,45	100,00
		4590	Kary i odszkodowania wypłacane na rzecz osób fizycznych	23.583,00	23.583,00	23.583,00	23.583,00	100,00
710			Działalność usługowa	430.815,00	430.815,00	430.547,94	430.547,94	99,94
	71013		Prace geodezyjne i kartograficzne (nieinwestycyjne)	100.600,00	100.600,00	100.600,00	100.600,00	100,00
		4300	Zakup usług pozostałych	100.600,00	100.600,00	100.600,00	100.600,00	100,00
	71014		Opracowania geodezyjne i kartograficzne	10.000,00	10.000,00	9.766,80	9.766,80	97,67
		4300	Zakup usług pozostałych	10.000,00	10.000,00	9.766,80	9.766,80	97,67
	71015		Nadzór budowlany	320.215,00	320.215,00	320.181,14	320.181,14	99,99
		3020	Wydatki osobowe niezaliczone do wynagrodzeń	915,00	915,00	914,59	914,59	99,96
		4010	Wynagrodzenia osobowe pracowników	68.762,00	68.762,00	68.762,00	68.762,00	100,00
		4020	Wynagrodzenia osobowe członków korpusu służby cywilnej	150.799,00	150.799,00	150.794,29	150.794,29	100,00
		4040	Dodatkowe wynagrodzenie roczne	14.444,00	14.444,00	14.443,95	14.443,95	100,00
		4110	Składki na ubezpieczenia społeczne	38.393,00	38.393,00	38.392,45	38.392,45	100,00
		4120	Składki na Fundusz Pracy	5.789,00	5.789,00	5.787,06	5.787,06	99,97
		4170	Wynagrodzenia bezosobowe	6.780,00	6.780,00	6.780,00	6.780,00	100,00
		4210	Zakup materiałów i wyposażenia	14.783,00	14.783,00	14.765,15	14.765,15	99,88
		4270	Zakup usług remontowych	1.428,00	1.428,00	1.427,40	1.427,40	99,96
		4280	Zakup usług zdrowotnych	35,00	35,00	35,00	35,00	100,00
		4300	Zakup usług pozostałych	30,00	30,00	30,00	30,00	100,00
		4410	Podróże służbowe krajowe	8.687,00	8.687,00	8.685,81	8.685,81	99,99
		4440	Odpisy na zakładowy fundusz świadczeń socjalnych	4.600,00	4.600,00	4.599,16	4.599,16	99,98
		4550	Szkolenia członków korpusu służby cywilnej	970,00	970,00	970,00	970,00	100,00
		4750	Zakup akcesoriów komputerowych, w tym programów i licencji	3.800,00	3.800,00	3.794,28	3.794,28	99,85
750			Administracja publiczna	3.909.672,09	233.100,00	3.410.492,98	232.602,77	87,23
	75011		Urzędy wojewódzkie	406.698,16	201.100,00	383.505,32	201.100,00	94,30
		4010	Wynagrodzenia osobowe pracowników	312.227,25	154.716,60	299.512,48	154.716,60	95,93
		4040	Dodatkowe wynagrodzenie roczne	21.300,00	10.225,00	20.244,46	10.225,00	95,04
		4110	Składki na ubezpieczenia społeczne	57.005,68	28.020,68	48.132,25	28.020,68	84,43
		4120	Składki na Fundusz Pracy	8.277,72	2.737,72	7.728,62	2.737,72	93,37
		4440	Odpisy na zakładowy fundusz świadczeń socjalnych	7.887,51	5.400,00	7.887,51	5.400,00	100,00
	75020		Starostwa powiatowe	3.467.373,93	0,00	2.991.884,89	0,00	86,29
		4010	Wynagrodzenia osobowe pracowników	1.632.146,45		1.612.911,54		98,82
		4040	Dodatkowe wynagrodzenie roczne	112.600,00		105.455,00		93,65
		4110	Składki na ubezpieczenia społeczne	291.200,00		251.434,80		86,34
		4120	Składki na Fundusz Pracy	41.500,00		40.521,93		97,64
		4300	Zakup usług pozostałych	1.350.000,00		943.243,85		69,87
		4380	Zakup usług obejmujących tłumaczenia	2.829,00		1.219,29		43,10
		4440	Odpisy na zakładowy fundusz świadczeń socjalnych	37.098,48		37.098,48		100,00
	75045		Komisje poborowe	35.600,00	32.000,00	35.102,77	31.502,77	98,60
		3030	Różne wydatki na rzecz osób fizycznych	9.995,30	9.995,30	9.995,30	9.995,30	100,00
		4110	Składki na ubezpieczenia społeczne	1.291,15	1.291,15	1.291,15	1.291,15	100,00
		4120	Składki na Fundusz Pracy	208,25	208,25	208,25	208,25	100,00
		4170	Wynagrodzenia bezosobowe	16.320,00	16.320,00	16.320,00	16.320,00	100,00
		4210	Zakup materiałów i wyposażenia	1.478,30	1.478,30	1.478,30	1.478,30	100,00
		4260	Zakup energii	1.300,00	1.300,00	1.300,00	1.300,00	100,00

		4300	Zakup usług pozostałych	5.007,00	1.407,00	4.509,77	909,77	90,07
754			Bezpieczeństwo publiczne i ochrona przeciwpożarowa	12.391.749,92	11.360.845,00	12.391.724,38	11.360.819,48	100,00
	75405		Komendy powiatowe Policji	522.904,92	0,00	522.904,90	0,00	100,00
		3070	Wydatki osobowe niezaliczone do uposażeń wypłacane żołnierzom i funkcjonariuszom	44.023,54		44.023,54		100,00
		4050	Uposażenia żołnierzy zawodowych i nadterminowych oraz funkcjonariuszy	392.340,10		392.340,10		100,00
		4060	Pozostałe należności żołnierzy zawodowych i nadterminowych oraz funkcjonariuszy	11.573,68		11.573,68		100,00
		4070	Dodatkowe uposażenie roczne dla żołnierzy zawodowych oraz nagrody roczne dla funkcjonariuszy	28.811,60		28.811,60		100,00
		4180	Równoważniki pieniężne i ekwiwalenty dla żołnierzy i funkcjonariuszy	21.124,60		21.124,60		100,00
		4210	Zakup materiałów i wyposażenia	20.000,00		19.999,98		100,00
		4410	Podróże służbowe krajowe	5.031,40		5.031,40		100,00
	75411		Komendy powiatowe Państwowej Straży Pożarnej	11.868.845,00	11.360.845,00	11.868.819,48	11.360.819,48	100,00
		3020	Wydatki osobowe niezaliczone do wynagrodzeń	2.860,00	2.860,00	2.860,00	2.860,00	100,00
		3070	Wydatki osobowe niezaliczone do uposażeń wypłacane żołnierzom i funkcjonariuszom	412.407,00	412.407,00	412.406,45	412.406,45	100,00
		4010	Wynagrodzenia osobowe pracowników	18.907,00	18.907,00	18.906,05	18.906,05	99,99
		4020	Wynagrodzenia osobowe członków korpusu służby cywilnej	100.381,00	100.381,00	100.380,13	100.380,13	100,00
		4040	Dodatkowe wynagrodzenie roczne	4.844,00	4.844,00	4.843,12	4.843,12	99,98
		4050	Uposażenia żołnierzy zawodowych i nadterminowych oraz funkcjonariuszy	5.630.698,00	5.630.698,00	5.630.697,35	5.630.697,35	100,00
		4060	Pozostałe należności żołnierzy zawodowych i nadterminowych oraz funkcjonariuszy	549.896,00	549.896,00	549.895,85	549.895,85	100,00
		4070	Dodatkowe uposażenie roczne dla żołnierzy zawodowych oraz nagrody roczne dla funkcjonariuszy	390.767,00	390.767,00	390.766,16	390.766,16	100,00
		4080	Uposażenia i świadczenia pieniężne wypłacane przez okres roku żołnierzom i funkcjonariuszom zwolnionym ze służby	6.202,00	6.202,00	6.201,80	6.201,80	100,00
		4110	Składki na ubezpieczenia społeczne	25.575,00	25.575,00	25.573,33	25.573,33	99,99
		4120	Składki na Fundusz Pracy	3.005,00	3.005,00	3.004,44	3.004,44	99,98
		4170	Wynagrodzenia bezosobowe	10.500,00	10.500,00	10.500,00	10.500,00	100,00
		4180	Równoważniki pieniężne i ekwiwalenty dla żołnierzy i funkcjonariuszy	253.104,00	253.104,00	253.103,92	253.103,92	100,00
		4210	Zakup materiałów i wyposażenia	404.655,00	396.655,00	404.653,89	396.653,89	100,00
		4260	Zakup energii	171.282,00	171.282,00	171.276,25	171.276,25	100,00
		4270	Zakup usług remontowych	35.273,00	35.273,00	35.272,13	35.272,13	100,00
		4280	Zakup usług zdrowotnych	27.868,00	27.868,00	27.868,00	27.868,00	100,00
		4300	Zakup usług pozostałych	110.194,00	110.194,00	110.193,03	110.193,03	100,00
		4360	Opłaty z tytułu zakupu usług telekomunikacyjnych telefonii komórkowej	8.151,00	8.151,00	8.150,79	8.150,79	100,00
		4370	Opłaty z tytułu zakupu usług telekomunikacyjnych telefonii stacjonarnej	24.485,00	24.485,00	24.484,06	24.484,06	100,00
		4410	Podróże służbowe krajowe	4.016,00	4.016,00	4.015,20	4.015,20	99,98
		4430	Różne opłaty i składki	333,00	333,00	332,55	332,55	99,86
		4440	Odpisy na zakładowy fundusz świadczeń socjalnych	4.236,00	4.236,00	4.235,88	4.235,88	100,00
		4480	Podatek od nieruchomości	17.754,00	17.754,00	17.753,35	17.753,35	100,00
		4500	Pozostałe podatki na rzecz budżetów jednostek samorządu terytorialnego	3.928,00	3.928,00	3.928,00	3.928,00	100,00
		4510	Opłaty na rzecz budżetu państwa	962,00	962,00	961,46	961,46	99,94
		4520	Opłaty na rzecz budżetów jednostek samorządu terytorialnego	76,00	76,00	76,00	76,00	100,00
		4610	Koszty postępowania sądowego i prokuratorskiego	824,00	824,00	823,50	823,50	99,94



		4740	Zakup materiałów papierniczych do sprzętu drukarskiego i urządzeń kserograficznych	2.187,00	2.187,00	2.186,80	2.186,80	99,99
		4750	Zakup akcesoriów komputerowych, w tym programów i licencji	13.955,00	13.955,00	13.954,90	13.954,90	100,00
		6050	Wydatki inwestycyjne jednostek budżetowych	1.595.000,00	1.595.000,00	1.594.995,09	1.594.995,09	100,00
		6060	Wydatki na zakupy inwestycyjne jednostek budżetowych	2.034.520,00	1.534.520,00	2.034.520,00	1.534.520,00	100,00
758			Różne rozliczenia	2.321.696,92	0,00	1.400.167,00	0,00	60,31
	75818		Rezerwy ogólne i celowe	921.529,92	0,00	0,00	0,00	
		4810	Rezerwy	271.692,00	0,00	0,00	0,00	
			w tym:					
			rezerwa ogólna	271.692,00				
		6800	Rezerwy na inwestycje i zakupy inwestycyjne	649.837,92				
	75832		Część równoważąca subwencji ogólnej dla powiatów	1.400.167,00	0,00	1.400.167,00	0,00	100,00
		2930	Wpłaty jednostek samorządu terytorialnego do budżetu państwa	1.400.167,00		1.400.167,00		100,00
801			Oświata i wychowanie	47.714.119,00	0,00	47.491.113,21	0,00	99,53
	80102		Szkoły podstawowe specjalne	1.357.209,00	0,00	1.352.629,64	0,00	99,66
		3020	Wydatki osobowe niezaliczone do wynagrodzeń	4.875,00		4.173,04		85,60
		4010	Wynagrodzenia osobowe pracowników	966.574,00		965.146,95		99,85
		4040	Dodatkowe wynagrodzenie roczne	73.387,00		73.386,28		100,00
		4110	Składki na ubezpieczenia społeczne	159.619,00		157.734,98		98,82
		4120	Składki na Fundusz Pracy	24.933,00		24.884,61		99,81
		4170	Wynagrodzenia bezosobowe	1.800,00		1.800,00		100,00
		4210	Zakup materiałów i wyposażenia	25.881,00		25.865,05		99,94
		4240	Zakup pomocy naukowych, dydaktycznych i książek	1.071,00		1.070,32		99,94
		4260	Zakup energii	17.000,00		17.000,00		100,00
		4270	Zakup usług remontowych	4.000,00		4.000,00		100,00
		4280	Zakup usług zdrowotnych	655,00		493,00		75,27
		4300	Zakup usług pozostałych	11.500,00		11.480,60		99,83
		4350	Zakup usług dostępu do sieci Internet	900,00		884,76		98,31
		4370	Opłaty z tytułu zakupu usług telekomunikacyjnych telefonii stacjonarnej	2.200,00		2.180,25		99,10
		4410	Podróże służbowe krajowe	500,00		268,20		53,64
		4430	Różne opłaty i składki	1.707,00		1.686,00		98,77
		4440	Odpisy na zakładowy fundusz świadczeń socjalnych	55.487,00		55.487,00		100,00
		4700	Szkolenia pracowników niebędących członkami korpusu służby cywilnej	600,00		570,00		95,00
		4740	Zakup materiałów papierniczych do sprzętu drukarskiego i urządzeń kserograficznych	900,00		898,60		99,84
		4750	Zakup akcesoriów komputerowych, w tym programów i licencji	3.620,00		3.620,00		100,00
	80111		Gimnazja specjalne	1.264.836,00	0,00	1.264.663,52	0,00	99,99
		3020	Wydatki osobowe niezaliczone do wynagrodzeń	3.270,00		3.219,35		98,45
		4010	Wynagrodzenia osobowe pracowników	924.630,00		924.629,24		100,00
		4040	Dodatkowe wynagrodzenie roczne	68.286,00		68.284,22		100,00
		4110	Składki na ubezpieczenia społeczne	149.090,00		149.052,52		99,97
		4120	Składki na Fundusz Pracy	23.915,00		23.885,43		99,88
		4210	Zakup materiałów i wyposażenia	19.157,00		19.142,85		99,93
		4240	Zakup pomocy naukowych, dydaktycznych i książek	1.905,00		1.894,90		99,47
		4260	Zakup energii	21.000,00		21.000,00		100,00
		4270	Zakup usług remontowych	3.000,00		3.000,00		100,00
		4280	Zakup usług zdrowotnych	300,00		290,00		96,67
		4300	Zakup usług pozostałych	3.410,00		3.402,23		99,77
		4350	Zakup usług dostępu do sieci Internet	1.303,00		1.302,88		99,99
		4370	Opłaty z tytułu zakupu usług telekomunikacyjnych telefonii stacjonarnej	1.400,00		1.392,54		99,47
		4430	Różne opłaty i składki	190,00		190,00		100,00

		4440	Odpisy na zakładowy fundusz świadczeń socjalnych	42.780,00		42.780,00		100,00
		4740	Zakup materiałów papierniczych do sprzętu drukarskiego i urządzeń kserograficznych	600,00		599,80		99,97
		4750	Zakup akcesoriów komputerowych w tym programów i licencji	600,00		597,56		99,59
	80114		Zespoły obsługi ekonomiczno-administracyjnej szkół	1.219.373,00	0,00	1.219.058,98	0,00	99,97
		3020	Wydatki osobowe niezaliczone do wynagrodzeń	4.400,00		4.396,10		99,91
		4010	Wynagrodzenia osobowe pracowników	644.748,00		644.736,09		100,00
		4040	Dodatkowe wynagrodzenie roczne	44.662,00		44.661,57		100,00
		4110	Składki na ubezpieczenia społeczne	98.920,00		98.919,83		100,00
		4120	Składki na Fundusz Pracy	15.870,00		15.789,68		99,49
		4210	Zakup materiałów i wyposażenia	28.626,00		28.623,43		99,99
		4260	Zakup energii	215.028,00		215.027,42		100,00
		4270	Zakup usług remontowych	67.476,00		67.475,54		100,00
		4280	Zakup usług zdrowotnych	700,00		695,00		99,29
		4300	Zakup usług pozostałych	46.800,00		46.776,10		99,95
		4350	Zakup usług dostępu do sieci Internet	2.700,00		2.685,15		99,45
		4370	Opłaty z tytułu zakupu usług telekomunikacyjnych telefonii stacjonarnej	11.421,00		11.352,68		99,40
		4410	Podróże służbowe krajowe	1.500,00		1.436,29		95,75
		4430	Różne opłaty i składki	2.403,00		2.403,00		100,00
		4440	Odpisy na zakładowy fundusz świadczeń socjalnych	25.926,00		25.926,00		100,00
		4700	Szkolenia pracowników niebędących członkami korpusu służby cywilnej	2.166,00		2.130,16		98,35
		4740	Zakup materiałów papierniczych do sprzętu drukarskiego i urządzeń kserograficznych	607,00		606,20		99,87
		4750	Zakup akcesoriów komputerowych, w tym programów i licencji	5.420,00		5.418,74		99,98
	80120		Licea ogólnokształcące	11.945.423,00	0,00	11.835.644,11	0,00	99,08
		2540	Dotacja podmiotowa z budżetu dla niepublicznej jednostki systemu oświaty	1.080.968,00		1.011.444,00		93,57
		2590	Dotacje podmiotowe z budżetu dla publicznej jednostki systemu oświaty prowadzonej przez osobę prawną inną niż jednostka samorządu terytorialnego lub przez osobę fizyczną	327.280,00		299.840,00		91,62
		3020	Wydatki osobowe niezaliczone do wynagrodzeń	37.702,00		37.694,51		99,98
		4010	Wynagrodzenia osobowe pracowników	7.434.901,00		7.434.894,55		100,00
		4040	Dodatkowe wynagrodzenie roczne	526.188,00		526.184,82		100,00
		4110	Składki na ubezpieczenia społeczne	1.196.367,00		1.195.557,18		99,93
		4120	Składki na Fundusz Pracy	193.439,00		192.814,66		99,68
		4170	Wynagrodzenia bezosobowe	3.550,00		3.549,56		99,99
		4210	Zakup materiałów i wyposażenia	96.069,00		96.065,14		100,00
		4220	Zakup środków żywności	6.449,00		6.448,68		100,00
		4240	Zakup pomocy naukowych, dydaktycznych i książek	16.056,00		16.046,42		99,94
		4260	Zakup energii	311.506,00		306.185,57		98,29
		4270	Zakup usług remontowych	85.380,00		81.629,01		95,61
		4280	Zakup usług zdrowotnych	3.143,00		3.105,00		98,79
		4300	Zakup usług pozostałych	73.717,00		73.711,85		99,99
		4350	Zakup usług dostępu do sieci Internet	5.910,00		5.894,48		99,74
		4360	Opłaty z tytułu zakupu usług telekomunikacyjnych telefonii komórkowej	315,00		314,39		99,81
		4370	Opłaty z tytułu zakupu usług telekomunikacyjnych telefonii stacjonarnej	13.781,00		12.631,69		91,66
		4390	Zakup usług obejmujących wykonanie ekspertyz, analiz i opinii	488,00		488,00		100,00
		4410	Podróże służbowe krajowe	11.428,00		10.635,02		93,06
		4420	Podróże służbowe zagraniczne	29,00		28,12		96,97

		4430	Różne opłaty i składki	3.031,00		2.769,44		91,37
		4440	Odpisy na zakładowy fundusz świadczeń socjalnych	440.113,00		440.112,50		100,00
		4480	Podatek od nieruchomości	1.587,00		1.586,44		99,96
		4580	Pozostałe odsetki	94,00		93,27		99,22
		4700	Szkolenia pracowników niebędących członkami korpusu służby cywilnej	4.933,00		4.932,60		99,99
		4740	Zakup materiałów papierniczych do sprzętu drukarskiego i urządzeń kserograficznych	6.592,00		6.583,36		99,87
		4750	Zakup akcesoriów komputerowych, w tym programów i licencji	24.407,00		24.405,19		99,99
		6050	Wydatki inwestycyjne jednostek budżetowych	40.000,00		39.998,66		100,00
	80123		Licea profilowane	5.289.624,00	0,00	5.280.218,99	0,00	99,82
		3020	Wydatki osobowe niezaliczone do wynagrodzeń	19.294,00		18.252,24		94,60
		4010	Wynagrodzenia osobowe pracowników	3.727.733,00		3.727.092,99		99,98
		4040	Dodatkowe wynagrodzenie roczne	316.488,00		316.486,95		100,00
		4110	Składki na ubezpieczenia społeczne	573.648,00		571.314,91		99,59
		4120	Składki na Fundusz Pracy	93.474,00		92.969,64		99,46
		4140	Wpłaty na Państwowy Fundusz Rehabilitacji Osób Niepełnosprawnych	500,00		456,60		91,32
		4170	Wynagrodzenia bezosobowe	17.766,00		17.765,79		100,00
		4210	Zakup materiałów i wyposażenia	46.559,00		46.558,24		100,00
		4240	Zakup pomocy naukowych, dydaktycznych i książek	10.794,00		10.785,43		99,92
		4260	Zakup energii	81.074,00		80.151,00		98,86
		4270	Zakup usług remontowych	47.122,00		47.010,91		99,76
		4280	Zakup usług zdrowotnych	1.632,00		1.332,00		81,62
		4300	Zakup usług pozostałych	106.219,00		104.739,48		98,61
		4350	Zakup usług dostępu do sieci Internet	900,00		683,94		75,99
		4360	Opłaty z tytułu zakupu usług telekomunikacyjnych telefonii komórkowej	841,00		656,53		78,07
		4370	Opłaty z tytułu zakupu usług telekomunikacyjnych telefonii stacjonarnej	6.666,00		6.208,30		93,13
		4390	Zakup usług obejmujących wykonanie ekspertyz, analiz i opinii	200,00		109,72		54,86
		4410	Podróże służbowe krajowe	3.190,00		2.597,23		81,42
		4420	Podróże służbowe zagraniczne	211,00		210,31		99,67
		4430	Różne opłaty i składki	3.333,00		3.026,25		90,80
		4440	Odpisy na zakładowy fundusz świadczeń socjalnych	222.015,00		222.015,00		100,00
		4480	Podatek od nieruchomości	114,00		113,19		99,29
		4700	Szkolenia pracowników niebędących członkami korpusu służby cywilnej	1.629,00		1.572,99		96,56
		4740	Zakup materiałów papierniczych do sprzętu drukarskiego i urządzeń kserograficznych	990,00		877,35		88,62
		4750	Zakup akcesoriów komputerowych, w tym programów i licencji	7.232,00		7.232,00		100,00
	80130		Szkoły zawodowe	20.310.154,00	0,00	20.280.577,09	0,00	99,85
		2540	Dotacja podmiotowa z budżetu dla niepublicznej jednostki systemu oświaty	1.959.784,00		1.949.890,00		99,50
		3020	Wydatki osobowe niezaliczone do wynagrodzeń	104.043,00		103.963,19		99,92
		4010	Wynagrodzenia osobowe pracowników	12.761.143,00		12.760.423,12		99,99
		4040	Dodatkowe wynagrodzenie roczne	852.057,00		852.055,78		100,00
		4110	Składki na ubezpieczenia społeczne	1.934.377,00		1.933.707,54		99,97
		4120	Składki na Fundusz Pracy	315.257,00		314.839,95		99,87
		4140	Wpłaty na Państwowy Fundusz Rehabilitacji Osób Niepełnosprawnych	4.500,00		4.108,40		91,30
		4170	Wynagrodzenia bezosobowe	14.050,00		13.550,00		96,44
		4210	Zakup materiałów i wyposażenia	322.758,00		322.345,74		99,87
		4240	Zakup pomocy naukowych, dydaktycznych i książek	57.696,00		57.592,70		99,82
		4260	Zakup energii	583.859,00		576.387,38		98,72
		4270	Zakup usług remontowych	318.946,00		318.778,68		99,95

		4280	Zakup usług zdrowotnych	9.634,00		9.030,00		93,73
		4300	Zakup usług pozostałych	161.422,00		159.992,62		99,11
		4350	Zakup usług dostępu do sieci internet	8.079,00		7.692,95		95,22
		4360	Opłaty z tytułu zakupu usług telekomunikacyjnych telefonii komórkowej	9.978,00		9.409,85		94,31
		4370	Opłaty z tytułu zakupu usług telekomunikacyjnych telefonii stacjonarnej	39.048,00		37.502,06		96,04
		4390	Zakup usług obejmujących wykonanie ekspertyz, analiz i opinii	500,00		274,25		54,85
		4410	Podróże służbowe krajowe	16.292,00		15.188,47		93,23
		4420	Podróże służbowe zagraniczne	506,00		505,14		99,83
		4430	Różne opłaty i składki	13.610,00		12.158,15		89,33
		4440	Odpisy na zakładowy fundusz świadczeń socjalnych	721.965,00		721.965,00		100,00
		4480	Podatek od nieruchomości	5.183,00		5.182,91		100,00
		4700	Szkolenia pracowników niebędących członkami korpusu służby cywilnej	7.585,00		7.384,93		97,36
		4740	Zakup materiałów papierniczych do sprzętu drukarskiego i urządzeń kserograficznych	7.250,00		6.899,95		95,17
		4750	Zakup akcesoriów komputerowych, w tym programów i licencji	41.180,00		40.474,37		98,29
		6050	Wydatki inwestycyjne jednostek budżetowych	9.974,00		9.973,96		100,00
		6060	Wydatki na zakupy inwestycyjne jednostek budżetowych	29.478,00		29.300,00		99,40
	80134		Szkoły zawodowe specjalne	859.241,00	0,00	859.238,20	0,00	100,00
		3020	Wydatki osobowe niezaliczone do wynagrodzeń	3.160,00		3.160,00		100,00
		4010	Wynagrodzenia osobowe pracowników	623.725,00		623.724,05		100,00
		4040	Dodatkowe wynagrodzenie roczne	38.609,00		38.608,88		100,00
		4110	Składki na ubezpieczenia społeczne	98.046,00		98.045,20		100,00
		4120	Składki na Fundusz Pracy	15.845,00		15.844,54		100,00
		4210	Zakup materiałów i wyposażenia	16.827,00		16.827,00		100,00
		4240	Zakup pomocy naukowych, dydaktycznych i książek	2.275,00		2.274,53		99,98
		4260	Zakup energii	23.800,00		23.800,00		100,00
		4270	Zakup usług remontowych	2.000,00		2.000,00		100,00
		4280	Zakup usług zdrowotnych	170,00		170,00		
		4300	Zakup usług pozostałych	4.250,00		4.250,00		100,00
		4370	Opłaty z tytułu zakupu usług telekomunikacyjnych telefonii stacjonarnej	900,00		900,00		100,00
		4410	Podróże służbowe krajowe	174,00		174,00		100,00
		4440	Odpisy na zakładowy fundusz świadczeń socjalnych	28.769,00		28.769,00		100,00
		4740	Zakup materiałów papierniczych do sprzętu drukarskiego i urządzeń kserograficznych	391,00		391,00		100,00
		4750	Zakup akcesoriów komputerowych, w tym programów i licencji	300,00		300,00		100,00
	80140		Centra kształcenia ustawicznego i praktycznego oraz ośrodki dokształcania zawodowego	3.745.706,00	0,00	3.731.279,18	0,00	99,61
		3020	Wydatki osobowe niezaliczone do wynagrodzeń	25.085,00		24.983,98		99,60
		4010	Wynagrodzenia osobowe pracowników	2.223.160,00		2.222.251,45		99,96
		4040	Dodatkowe wynagrodzenie roczne	176.706,00		176.704,86		100,00
		4110	Składki na ubezpieczenia społeczne	346.232,00		345.051,75		99,66
		4120	Składki na Fundusz Pracy	55.547,00		55.278,59		99,52
		4140	Wpłaty na PFRON	11.405,00		11.405,00		100,00
		4210	Zakup materiałów i wyposażenia	130.861,00		130.860,15		100,00
		4240	Zakup pomocy naukowych, dydaktycznych i książek	15.582,00		15.567,26		99,91
		4260	Zakup energii	151.077,00		150.784,31		99,81
		4270	Zakup usług remontowych	221.295,00		220.527,18		99,65
		4280	Zakup usług zdrowotnych	1.195,00		615,00		51,46
		4300	Zakup usług pozostałych	59.940,00		54.362,01		90,69
		4350	Zakup usług dostępu do sieci internet	3.480,00		3.436,75		98,76

	4370	Opłaty z tytułu zakupu usług telekomunikacyjnych telefonii stacjonarnej	13.500,00		11.756,64		87,09
	4390	Zakup usług obejmujących wykonanie ekspertyz, analiz i opinii	1.200,00		658,03		54,84
	4410	Podróże służbowe krajowe	3.635,00		3.394,91		93,40
	4430	Różne opłaty i składki	9.230,00		9.221,00		99,90
	4440	Odpisy na zakładowy fundusz świadczeń socjalnych	100.641,00		100.640,40		100,00
	4480	Podatek od nieruchomości	1.000,00		764,00		76,40
	4700	Szkolenia pracowników niebędących członkami korpusu służby cywilnej	5.920,00		5.564,83		94,00
	4740	Zakup materiałów papierniczych do sprzętu drukarskiego i urządzeń kserograficznych	4.200,00		3.488,06		83,05
	4750	Zakup akcesoriów komputerowych, w tym programów i licencji	22.765,00		22.764,03		100,00
	6050	Wydatki inwestycyjne jednostek budżetowych	149.050,00		149.048,01		100,00
	6060	Wydatki na zakupy inwestycyjne jednostek budżetowych	10.000,00		10.000,00		100,00
80144		Inne formy kształcenia osobno niewymienione	593.388,00	0,00	578.005,46	0,00	97,41
	4010	Wynagrodzenia osobowe pracowników	463.840,00		450.692,20		97,17
	4040	Dodatkowe wynagrodzenie roczne	26.061,00		26.060,30		100,00
	4110	Składki na ubezpieczenia społeczne	72.683,00		70.449,89		96,93
	4120	Składki na Fundusz Pracy	11.187,00		11.186,07		99,99
	4440	Odpisy na zakładowy fundusz świadczeń socjalnych	19.617,00		19.617,00		100,00
80146		Dokształcanie i doskonalenie nauczycieli	537.162,00	0,00	498.169,63	0,00	92,74
	3020	Wydatki osobowe niezaliczone do wynagrodzeń	693,00		380,64		54,93
	4010	Wynagrodzenia osobowe pracowników	156.337,00		150.960,33		96,56
	4040	Dodatkowe wynagrodzenie roczne	7.030,00		7.028,80		99,98
	4110	Składki na ubezpieczenia społeczne	27.796,00		25.413,56		91,43
	4120	Składki na Fundusz Pracy	4.284,00		3.694,01		86,23
	4170	Wynagrodzenia bezosobowe	57.870,00		55.196,00		95,38
	4210	Zakup materiałów i wyposażenia	26.000,00		25.857,71		99,45
	4240	Zakup pomocy naukowych, dydaktycznych i książek	1.070,00		945,93		88,40
	4270	Zakup usług remontowych	1.100,00		1.035,78		94,16
	4280	Zakup usług zdrowotnych	180,00		150,00		
	4300	Zakup usług pozostałych	108.250,00		98.316,56		90,82
	4350	Zakup usług dostępu do sieci internet	1.100,00		874,11		79,46
	4370	Opłaty z tytułu zakupu usług telekomunikacyjnych telefonii stacjonarnej	5.700,00		4.824,17		84,63
	4400	Opłaty za administrowanie i czynsze za budynki, lokale i pomieszczenia garażowe	25.200,00		25.198,72		99,99
	4410	Podróże służbowe krajowe	22.434,00		18.867,08		84,10
	4430	Różne opłaty i składki	1.205,00		972,00		80,66
	4440	Odpisy na zakładowy fundusz świadczeń socjalnych	4.530,00		4.530,00		100,00
	4700	Szkolenia pracowników niebędących członkami korpusu służby cywilnej	77.083,00		64.671,00		83,90
	4740	Zakup materiałów papierniczych do sprzętu drukarskiego i urządzeń kserograficznych	1.500,00		1.495,34		99,69
	4750	Zakup akcesoriów komputerowych, w tym programów i licencji	7.800,00		7.757,89		99,46
80148		Stołówki szkolne	71.780,00	0,00	71.476,61	0,00	99,58
	3020	Wydatki osobowe niezaliczone do wynagrodzeń	752,00		751,72		99,96
	4010	Wynagrodzenia osobowe pracowników	45.013,00		45.012,46		100,00
	4040	Dodatkowe wynagrodzenie roczne	3.387,00		3.386,64		99,99
	4110	Składki na ubezpieczenia społeczne	7.275,00		7.274,26		99,99
	4120	Składki na Fundusz Pracy	1.171,00		1.170,94		99,99
	4210	Zakup materiałów i wyposażenia	9.500,00		9.500,00		100,00
	4270	Zakup usług remontowych	2.419,00		2.289,94		94,66
	4300	Zakup usług pozostałych	450,00		277,65		61,70

		4440	Odpisy na zakładowy fundusz świadczeń socjalnych	1.813,00		1.813,00		100,00
	80195		Pozostała działalność	520.223,00	0,00	520.151,80	0,00	99,99
		4010	Wynagrodzenia osobowe pracowników	54.753,00		54.742,68		99,98
		4110	Składki na ubezpieczenia społeczne	8.374,00		8.370,24		99,96
		4120	Składki na Fundusz Pracy	1.347,00		1.341,00		99,55
		4210	Zakup materiałów i wyposażenia	2.000,00		1.999,99		100,00
		4300	Zakup usług pozostałych	41.074,00		41.022,89		99,88
		4440	Odpisy na zakładowy fundusz świadczeń socjalnych	412.675,00		412.675,00		100,00
803			Szkolnictwo wyższe	600.000,00	0,00	599.364,65	0,00	99,89
	80303		Uczelnie służb państwowych	600.000,00	0,00	599.364,65	0,00	99,89
		2520	Dotacja podmiotowa z budżetu dla uczelni publicznej	210.000,00		209.364,65		99,70
		6220	Dotacje celowe z budżetu na finansowanie lub dofinansowanie kosztów realizacji inwestycji i zakupów inwestycyjnych innych jednostek sektora finansów publicznych	390.000,00		390.000,00		100,00
851			Ochrona zdrowia	31.928,00	3.228,00	31.925,82	3.227,00	99,99
	85156		Składki na ubezpieczenie zdrowotne oraz świadczenia dla osób nieobjętych obowiązkiem ubezpieczenia zdrowotnego	3.228,00	3.228,00	3.228,00	3.227,00	100,00
		4130	Składki na ubezpieczenie zdrowotne	3.228,00	3.228,00	3.228,00	3.227,00	100,00
	85154		Przeciwdziałanie alkoholizmowi	28.700,00	0,00	28.697,82	0,00	99,99
		6060	Wydatki na zakupy inwestycyjne jednostek budżetowych	28.700,00		28.697,82		99,99
852			Pomoc społeczna	8.341.107,00	0,00	8.162.146,17	0,00	97,85
	85201		Placówki opiekuńczo-wychowawcze	1.577.480,00	0,00	1.482.251,60	0,00	93,96
		2310	Dotacje celowe przekazane gminie na zadania bieżące realizowane na podstawie porozumień (umów) między jednostkami samorządu terytorialnego	300.000,00		218.993,67		73,00
		2820	Dotacja celowa z budżetu na finansowanie lub dofinansowanie zadań zleconych do realizacji stowarzyszeniom	250.000,00		250.000,00		100,00
		3020	Wydatki osobowe niezaliczone do wynagrodzeń	500,00		500,00		100,00
		3110	Świadczenia społeczne	2.500,00		2.500,00		100,00
		4010	Wynagrodzenia osobowe pracowników	600.600,00		600.484,22		99,98
		4040	Dodatkowe wynagrodzenie roczne	36.900,00		36.838,15		99,83
		4110	Składki na ubezpieczenia społeczne	86.000,00		84.748,02		98,54
		4120	Składki na Fundusz Pracy	15.000,00		14.232,25		94,88
		4210	Zakup materiałów i wyposażenia	66.180,00		66.180,00		100,00
		4220	Zakup środków żywności	60.000,00		58.320,45		97,20
		4240	Zakup pomocy naukowych, dydaktycznych i książek	2.300,00		2.300,00		100,00
		4260	Zakup energii	45.000,00		36.268,01		80,60
		4270	Zakup usług remontowych	41.000,00		41.000,00		100,00
		4280	Zakup usług zdrowotnych	400,00		380,00		95,00
		4300	Zakup usług pozostałych	20.200,00		20.200,00		100,00
		4350	Zakup usług dostępu do sieci internet	800,00		792,00		99,00
		4370	Opłaty z tytułu zakupu usług telekomunikacyjnych telefonii stacjonarnej	10.000,00		9.686,61		96,87
		4410	Podróże służbowe krajowe	10.500,00		9.302,71		88,60
		4430	Różne opłaty i składki	1.700,00		1.625,51		95,62
		4440	Odpisy na zakładowy fundusz świadczeń socjalnych	24.400,00		24.400,00		100,00
		4740	Zakup materiałów papierniczych do sprzętu drukarskiego i urządzeń kserograficznych	1.000,00		1.000,00		100,00
		4750	Zakup akcesoriów komputerowych, w tym programów i licencji	2.500,00		2.500,00		100,00
	85202		Domy pomocy społecznej	4.828.565,00	0,00	4.819.694,01	0,00	99,82
		3020	Wydatki osobowe niezaliczone do wynagrodzeń	15.228,00		15.227,99		100,00
		4010	Wynagrodzenia osobowe pracowników	2.082.769,00		2.080.643,79		99,90
		4040	Dodatkowe wynagrodzenie roczne	117.412,67		117.412,67		100,00

		4110	Składki na ubezpieczenia społeczne	330.000,00		329.957,67		99,99
		4120	Składki na Fundusz Pracy	50.776,00		50.718,84		99,89
		4170	Wynagrodzenia bezosobowe	800,00		800,00		100,00
		4210	Zakup materiałów i wyposażenia	273.658,00		273.153,57		99,82
		4220	Zakup środków żywności	372.500,00		372.462,46		99,99
		4230	Zakup leków, wyrobów medycznych i produktów biobójczych	46.000,00		45.332,24		98,55
		4260	Zakup energii	216.160,00		215.385,53		99,64
		4270	Zakup usług remontowych	161.200,00		161.194,90		100,00
		4280	Zakup usług zdrowotnych	9.576,00		9.526,00		99,48
		4300	Zakup usług pozostałych	585.500,00		581.814,24		99,37
		4330	Zakup usług przez jednostki samorządu terytorialnego od innych jednostek samorządu terytorialnego	372.500,00		372.335,38		99,96
		4350	Zakup usług dostępu do sieci Internet	3.118,32		3.118,32		100,00
		4360	Opłaty z tytułu zakupu usług telekomunikacyjnych telefonii komórkowej	2.011,00		2.010,40		99,97
		4370	Opłaty z tytułu zakupu usług telekomunikacyjnych telefonii stacjonarnej	9.588,00		9.483,66		98,91
		4410	Podróże służbowe krajowe	970,00		964,90		99,47
		4430	Różne opłaty i składki	9.020,00		9.020,00		100,00
		4440	Odpisy na zakładowy fundusz świadczeń socjalnych	75.693,00		75.693,00		100,00
		4480	Podatek od nieruchomości	2.966,00		2.966,00		100,00
		4520	Opłaty na rzecz budżetów jednostek samorządu terytorialnego	3,00		2,85		95,00
		4700	Szkolenia pracowników niebędących członkami korpusu służby cywilnej	9.870,00		9.869,50		99,99
		4740	Zakup materiałów papierniczych do sprzętu drukarskiego i urządzeń kserograficznych	2.383,51		2.382,73		99,97
		4750	Zakup akcesoriów komputerowych, w tym programów i licencji	7.086,50		6.896,49		97,32
		6060	Wydatki na zakupy inwestycyjne jednostek budżetowych	71.776,00		71.320,88		99,37
	85204		Rodziny zastępcze	1.745.400,00	0,00	1.706.312,17	0,00	97,76
		3110	Świadczenia społeczne	1.650.400,00		1.623.272,35		98,36
		4110	Składki na ubezpieczenia społeczne	13.000,00		10.146,08		78,05
		4120	Składki na Fundusz Pracy	2.000,00		1.743,34		87,17
		4170	Wynagrodzenia bezosobowe	80.000,00		71.150,40		88,94
	85218		Powiatowe centra pomocy rodzinie	76.642,00	0,00	76.625,07	0,00	99,98
		4010	Wynagrodzenia osobowe pracowników	57.858,00		57.858,00		100,00
		4040	Dodatkowe wynagrodzenie roczne	5.700,00		5.700,00		100,00
		4110	Składki na ubezpieczenia społeczne	10.110,00		10.093,07		99,83
		4120	Składki na Fundusz Pracy	1.374,00		1.374,00		100,00
		4440	Odpisy na zakładowy fundusz świadczeń socjalnych	1.600,00		1.600,00		100,00
	85220		Jednostki specjalistycznego poradnictwa, mieszkania chronione i ośrodki interwencji kryzysowej	12.000,00	0,00	12.000,00	0,00	100,00
		4010	Wynagrodzenia osobowe pracowników	12.000,00		12.000,00		100,00
	85226		Ośrodki adopcyjno-opiekuńcze	50.000,00	0,00	50.000,00	0,00	100,00
		2820	Dotacja celowa z budżetu na finansowanie lub dofinansowanie zadań zleconych do realizacji stowarzyszeniom	50.000,00		50.000,00		100,00
	85233		Dokształcanie i doskonalenie nauczycieli	1.500,00	0,00	1.500,00	0,00	100,00
		4300	Zakup usług pozostałych	1.500,00		1.500,00		100,00
	85295		Pozostała działalność	49.520,00	0,00	13.763,32	0,00	27,79
		3020	Wydatki osobowe niezaliczone do wynagrodzeń	1.000,00		0,00		
		3110	Świadczenia społeczne	46.200,00		11.443,32		24,77
		4440	Odpisy na zakładowy fundusz świadczeń socjalnych	2.320,00		2.320,00		100,00
	853		Pozostałe zadania w zakresie polityki społecznej	1.702.452,00	159.550,00	1.702.353,00	159.550,00	99,99
	85311		Rehabilitacja zawodowa i społeczna osób niepełnosprawnych	345.152,00	0,00	345.053,00	0,00	99,97



	2580	Dotacja podmiotowa z budżetu dla jednostek niezaliczanych do sektora finansów publicznych	174.056,00		173.957,00		99,94
	6230	Dotacje celowe z budżetu na finansowanie lub dofinansowanie kosztów realizacji inwestycji i zakupów inwestycyjnych jednostek niezaliczanych do sektora finansów publicznych	171.096,00		171.096,00		100,00
85321		Zespoły do spraw orzekania o niepełnosprawności	457.300,00	159.550,00	457.300,00	159.550,00	100,00
	4010	Wynagrodzenia osobowe pracowników	263.386,29	91.604,92	263.386,29	91.604,92	100,00
	4040	Dodatkowe wynagrodzenie roczne	12.807,80	4.547,00	12.807,80	4.547,00	100,00
	4110	Składki na ubezpieczenia społeczne	39.841,74	13.958,57	39.841,74	13.958,57	100,00
	4120	Składki na Fundusz Pracy	6.396,18	2.248,10	6.396,18	2.248,10	100,00
	4170	Wynagrodzenia bezosobowe	14.786,00	5.174,00	14.786,00	5.174,00	100,00
	4300	Zakup usług pozostałych	112.510,81	39.140,84	112.510,81	39.140,84	100,00
	4410	Podróże służbowe krajowe	16,10	5,64	16,10	5,64	100,00
	4440	Odpisy na zakładowy fundusz świadczeń socjalnych	7.555,08	2.870,93	7.555,08	2.870,93	100,00
85333		Powiatowe urzędy pracy	900.000,00	0,00	900.000,00	0,00	100,00
	2320	Dotacje celowe przekazane dla powiatu na zadania bieżące realizowane na podstawie porozumień (umów) między jednostkami samorządu terytorialnego	900.000,00		900.000,00		100,00
854		Edukacyjna opieka wychowawcza	8.233.950,00	0,00	8.128.210,24	0,00	98,72
	85401	Świetlice szkolne	354.247,00	0,00	349.343,77	0,00	98,62
	3020	Nagrody i wydatki osobowe niezaliczone do wynagrodzeń	736,00		730,03		99,19
	4010	Wynagrodzenia osobowe pracowników	263.215,00		260.441,92		98,95
	4040	Dodatkowe wynagrodzenie roczne	17.575,00		17.571,16		99,98
	4110	Składki na ubezpieczenia społeczne	42.047,00		40.096,73		95,36
	4120	Składki na Fundusz Pracy	6.529,00		6.377,46		97,68
	4210	Zakup materiałów i wyposażenia	1.208,00		1.207,15		99,93
	4240	Zakup pomocy naukowych, dydaktycznych i książek	100,00		100,00		100,00
	4260	Zakup energii	1.522,00		1.522,00		100,00
	4270	Zakup usług remontowych	1.620,00		1.611,06		99,45
	4280	Zakup usług zdrowotnych	40,00		39,00		97,50
	4300	Zakup usług pozostałych	355,00		354,42		99,84
	4350	Zakup usług dostępu do sieci Internet	3,00		2,47		82,33
	4360	Opłaty z tytułu zakupu usług telekomunikacyjnych telefonii komórkowej	4,00		3,60		90,00
	4370	Opłaty z tytułu zakupu usług telekomunikacyjnych telefonii stacjonarnej	121,00		117,74		97,31
	4410	Podróże służbowe krajowe	20,00		19,27		96,35
	4420	Podróże służbowe zagraniczne	8,00		7,52		94,00
	4430	Różne opłaty i składki	38,00		37,16		97,79
	4440	Odpisy na zakładowy fundusz świadczeń socjalnych	18.936,00		18.935,57		100,00
	4480	Podatek od nieruchomości	3,00		2,86		95,33
	4700	Szkolenia pracowników niebędących członkami korpusu służby cywilnej	26,00		25,65		98,65
	4740	Zakup materiałów papierniczych do sprzętu drukarskiego i urządzeń kserograficznych	10,00		10,00		100,00
	4750	Zakup akcesoriów komputerowych, w tym programów i licencji	131,00		131,00		100,00
85403		Specjalne ośrodki szkolno-wychowawcze	3.109.769,00	0,00	3.027.618,02	0,00	97,36
	2540	Dotacja podmiotowa z budżetu dla niepublicznej jednostki systemu oświaty	773.608,00		725.764,00		93,82
	3020	Wydatki osobowe niezaliczone do wynagrodzeń	6.300,00		5.715,04		90,71
	3110	Świadczenia społeczne	11.100,00		9.646,67		86,91
	4010	Wynagrodzenia osobowe pracowników	1.442.302,00		1.441.135,63		99,92
	4040	Dodatkowe wynagrodzenie roczne	102.114,00		102.113,75		100,00
	4110	Składki na ubezpieczenia społeczne	230.799,00		228.810,00		99,14

		4120	Składki na Fundusz Pracy	36.659,00		36.658,86		100,00
		4170	Wynagrodzenia bezosobowe	2.000,00		2.000,00		100,00
		4210	Zakup materiałów i wyposażenia	61.032,00		60.399,31		98,96
		4220	Zakup środków żywności	92.900,00		86.483,21		93,09
		4240	Zakup pomocy naukowych, dydaktycznych i książek	907,00		906,50		99,94
		4260	Zakup energii	104.000,00		85.851,47		82,55
		4270	Zakup usług remontowych	70.000,00		70.000,00		100,00
		4280	Zakup usług zdrowotnych	800,00		775,00		96,88
		4300	Zakup usług pozostałych	59.268,00		55.886,30		94,29
		4360	Opłaty z tytułu zakupu usług telekomunikacyjnych telefonii komórkowej	700,00		700,00		100,00
		4370	Opłaty z tytułu zakupu usług telekomunikacyjnych telefonii stacjonarnej	5.500,00		4.995,53		90,83
		4410	Podróże służbowe krajowe	393,00		393,00		100,00
		4430	Różne opłaty i składki	2.055,00		2.053,00		99,90
		4440	Odpisy na zakładowy fundusz świadczeń socjalnych	73.627,00		73.627,00		100,00
		4700	Szkolenia pracowników niebędących członkami korpusu służby cywilnej	1.205,00		1.205,00		100,00
		4740	Zakup materiałów papierniczych do sprzętu drukarskiego i urządzeń kserograficznych	700,00		699,99		100,00
		4750	Zakup akcesoriów komputerowych, w tym programów i licencji	6.800,00		6.800,00		100,00
		6050	Wydatki inwestycyjne jednostek budżetowych	25.000,00		24.998,76		100,00
	85406		Poradnie psychologiczno-pedagogiczne, w tym poradnie specjalistyczne	1.482.570,00	0,00	1.472.820,14	0,00	99,34
		3020	Wydatki osobowe niezaliczone do wynagrodzeń	4.200,00		4.131,30		98,36
		4010	Wynagrodzenia osobowe pracowników	971.015,00		969.702,70		99,86
		4040	Dodatkowe wynagrodzenie roczne	67.812,00		67.811,34		100,00
		4110	Składki na ubezpieczenia społeczne	157.937,00		156.609,22		99,16
		4120	Składki na Fundusz Pracy	25.367,00		24.776,00		97,67
		4140	Wpłaty na Państwowy Fundusz Rehabilitacji Osób Niepełnosprawnych	27.000,00		26.445,00		97,94
		4170	Wynagrodzenia bezosobowe	15.432,00		15.182,00		98,38
		4210	Zakup materiałów i wyposażenia	42.675,00		42.668,46		99,98
		4240	Zakup pomocy naukowych, dydaktycznych i książek	15.485,00		15.247,64		98,47
		4260	Zakup energii	17.500,00		14.896,69		85,12
		4270	Zakup usług remontowych	10.850,00		9.710,82		89,50
		4280	Zakup usług zdrowotnych	1.300,00		1.280,00		98,46
		4300	Zakup usług pozostałych	27.100,00		26.462,69		97,65
		4350	Zakup usług dostępu do sieci Internet	1.600,00		1.564,01		97,75
		4370	Opłaty z tytułu zakupu usług telekomunikacyjnych telefonii stacjonarnej	8.200,00		7.575,52		92,38
		4410	Podróże służbowe krajowe	3.300,00		3.299,26		99,98
		4430	Różne opłaty i składki	1.100,00		1.047,00		95,18
		4440	Odpisy na zakładowy fundusz świadczeń socjalnych	57.712,00		57.712,00		100,00
		4700	Szkolenia pracowników niebędących członkami korpusu służby cywilnej	3.900,00		3.675,00		94,23
		4740	Zakup materiałów papierniczych do sprzętu drukarskiego i urządzeń kserograficznych	1.200,00		1.199,75		99,98
		4750	Zakup akcesoriów komputerowych, w tym programów i licencji	21.885,00		21.823,74		99,72
	85407		Placówki wychowania pozaszkolnego	1.618.837,00	0,00	1.615.503,67	0,00	99,79
		3020	Wydatki osobowe niezaliczone do wynagrodzeń	6.160,00		4.264,25		69,22
		4010	Wynagrodzenia osobowe pracowników	1.110.629,00		1.110.629,73		100,00
		4040	Dodatkowe wynagrodzenie roczne	73.030,00		73.029,68		100,00
		4110	Składki na ubezpieczenia społeczne	175.195,00		175.170,06		99,99
		4120	Składki na Fundusz Pracy	28.023,00		28.018,67		99,98
		4210	Zakup materiałów i wyposażenia	23.715,00		23.625,17		99,62

	4240	Zakup pomocy naukowych, dydaktycznych i książek	2.150,00		2.059,99		95,81
	4260	Zakup energii	25.400,00		24.758,26		97,47
	4270	Zakup usług remontowych	32.400,00		32.398,33		99,99
	4280	Zakup usług zdrowotnych	1.862,00		1.862,00		100,00
	4300	Zakup usług pozostałych	38.041,00		38.037,06		99,99
	4350	Zakup usług dostępu do sieci Internet	912,00		874,00		95,83
	4370	Opłaty z tytułu zakupu usług telekomunikacyjnych telefonii stacjonarnej	7.970,00		7.461,01		93,61
	4400	Opłaty za administrowanie i czyszcze za budynki, lokale i pomieszczenia garażowe	2.724,00		2.724,00		100,00
	4410	Podróże służbowe krajowe	2.580,00		2.566,86		99,49
	4430	Różne opłaty i składki	1.321,00		1.321,00		100,00
	4440	Odpisy na zakładowy fundusz świadczeń socjalnych	77.437,00		77.437,00		100,00
	4700	Szkolenia pracowników niebędących członkami korpusu służby cywilnej	1.270,00		1.270,00		100,00
	4740	Zakup materiałów papierniczych do sprzętu drukarskiego i urządzeń kserograficznych	1.200,00		1.198,40		99,87
	4750	Zakup akcesoriów komputerowych, w tym programów i licencji	6.818,00		6.798,20		99,71
85410		Internaty i bursy szkolne	1.181.567,00	0,00	1.180.995,76	0,00	99,95
	3020	Wydatki osobowe niezaliczone do wynagrodzeń	6.500,00		6.500,00		100,00
	4010	Wynagrodzenia osobowe pracowników	662.887,00		662.883,17		100,00
	4040	Dodatkowe wynagrodzenie roczne	49.255,00		49.255,10		100,00
	4110	Składki na ubezpieczenia społeczne	102.290,00		102.288,52		100,00
	4120	Składki na Fundusz Pracy	17.590,00		17.587,95		99,99
	4170	Wynagrodzenia bezosobowe	8.500,00		8.500,00		100,00
	4210	Zakup materiałów i wyposażenia	63.700,00		63.700,00		100,00
	4260	Zakup energii	88.772,00		88.772,00		100,00
	4270	Zakup usług remontowych	76.000,00		76.000,00		100,00
	4280	Zakup usług zdrowotnych	196,00		196,00		
	4300	Zakup usług pozostałych	50.320,00		50.320,00		100,00
	4350	Zakup usług dostępu do sieci Internet	2.511,00		2.510,88		100,00
	4360	Opłaty z tytułu zakupu usług telekomunikacyjnych telefonii komórkowej	2.364,00		2.338,57		98,92
	4370	Opłaty z tytułu zakupu usług telekomunikacyjnych telefonii stacjonarnej	4.000,00		3.582,91		89,57
	4410	Podróże służbowe krajowe	1.702,00		1.580,66		92,87
	4430	Różne opłaty i składki	880,00		880,00		100,00
	4440	Odpisy na zakładowy fundusz świadczeń socjalnych	34.300,00		34.300,00		100,00
	4700	Szkolenia pracowników niebędących członkami korpusu służby cywilnej	1.600,00		1.600,00		100,00
	4740	Zakup materiałów papierniczych do sprzętu drukarskiego i urządzeń kserograficznych	1.200,00		1.200,00		100,00
	4750	Zakup akcesoriów komputerowych, w tym programów i licencji	7.000,00		7.000,00		100,00
85412		Kolonie i obozy oraz inne formy wypoczynku dzieci i młodzieży szkolnej, a także szkolenia młodzieży	7.500,00	0,00	7.500,00	0,00	100,00
	4300	Zakup usług pozostałych	7.500,00		7.500,00		100,00
85415		Pomoc materialna dla uczniów	59.600,00	0,00	59.315,00	0,00	99,52
	3240	Stypendia dla uczniów	59.600,00		59.315,00		99,52
85417		Szkolne schroniska młodzieżowe	403.921,00	0,00	401.209,28	0,00	99,33
	3020	Wydatki osobowe niezaliczone do wynagrodzeń	760,00		517,81		68,13
	4010	Wynagrodzenia osobowe pracowników	175.780,00		175.606,36		99,90
	4040	Dodatkowe wynagrodzenie roczne	11.000,00		10.992,42		99,93
	4110	Składki na ubezpieczenia społeczne	25.760,00		25.676,47		99,68
	4120	Składki na Fundusz Pracy	4.000,00		3.917,03		97,93
	4170	Wynagrodzenia bezosobowe	8.500,00		8.461,00		99,54
	4210	Zakup materiałów i wyposażenia	18.680,00		18.351,78		98,24
	4260	Zakup energii	15.000,00		14.731,71		98,21

		4270	Zakup usług remontowych	70.260,00		70.145,70		99,84
		4280	Zakup usług zdrowotnych	250,00		201,80		
		4300	Zakup usług pozostałych	37.550,00		37.065,62		98,71
		4350	Zakup usług dostępu do sieci Internet	800,00		708,00		88,50
		4360	Opłaty z tytułu zakupu usług telekomunikacyjnych telefonii komórkowej	1.500,00		1.388,89		92,59
		4370	Opłaty z tytułu zakupu usług telekomunikacyjnych telefonii stacjonarnej	1.900,00		1.713,57		90,19
		4410	Podróże służbowe krajowe	1.600,00		1.592,78		99,55
		4430	Różne opłaty i składki	500,00		488,00		
		4440	Odpisy na zakładowy fundusz świadczeń socjalnych	6.651,00		6.651,00		100,00
		4530	Podatek od towarów i usług (VAT)	21.430,00		21.426,15		99,98
		4740	Zakup materiałów papierniczych do sprzętu drukarskiego i urządzeń kserograficznych	500,00		353,80		70,76
		4750	Zakup akcesoriów komputerowych w tym programów i licencji	1.500,00		1.219,39		81,29
	85446		Dokształcanie i doskonalenie nauczycieli	15.939,00	0,00	13.904,60	0,00	87,24
		4300	Zakup usług pozostałych	6.010,00		4.012,00		66,76
		4410	Podróże służbowe krajowe	570,00		568,10		99,67
		4700	Szkolenia pracowników niebędących członkami korpusu służby cywilnej	9.359,00		9.324,50		99,63
900			Gospodarka komunalna i ochrona środowiska	1.250.000,00	0,00	1.250.000,00	0,00	100,00
	90002		Gospodarka odpadami	1.250.000,00	0,00	1.250.000,00	0,00	100,00
		6210	Dotacje celowe z budżetu na finansowanie lub dofinansowanie kosztów realizacji inwestycji i zakupów inwestycyjnych zakładów budżetowych	1.250.000,00		1.250.000,00		100,00
921			Kultura i ochrona dziedzictwa narodowego	2.249.280,00	0,00	2.248.730,00	0,00	99,98
	92116		Biblioteki	2.249.280,00	0,00	2.248.730,00	0,00	99,98
		2480	Dotacja podmiotowa z budżetu dla samorządowej instytucji kultury	2.190.280,00		2.190.280,00		100,00
		6220	Dotacje celowe z budżetu na finansowanie lub dofinansowanie kosztów realizacji inwestycji i zakupów inwestycyjnych innych jednostek sektora finansów publicznych	59.000,00		58.450,00		99,07
RAZEM zadania powiatu				115.681.734,13	12.387.538,00	113.612.192,47	12.367.701,21	98,21
OGÓŁEM BUDŻET MIASTA KONINA				306.370.611,90	34.172.593,00	297.664.658,72	32.336.705,59	97,16

TABELA nr 3

## WYKONANIE DOTACJI I WYDATKÓW ZADAŃ REALIZOWANYCH NA PODSTAWIE POROZUMIEŃ Z ORGANAMI ADMINISTRACJI RZĄDOWEJ ZA 2008 ROK

Dział	Rozdz	§	Nazwa	Plan dotacji na 2008 rok	Wykonanie na 31.12.2008 roku	% wykon.	Plan wydatków na 2008 rok	Wykonanie na 31.12.2008 roku	% wykon.
801			Oświata i wychowanie	10.000,00	10.000,00	100,00	10.000,00	10.000,00	100,00
	80195		Pozostała działalność	10.000,00	10.000,00	100,00	10.000,00	10.000,00	100,00
		2020	Dotacje celowe otrzymane z budżetu państwa na zadania bieżące realizowane przez gminę na podstawie porozumień z organami administracji rządowej	10.000,00	10.000,00	100,00			
		2480	Dotacja podmiotowa z budżetu dla samorządowej instytucji kultury				10.000,00	10.000,00	100,00

852			Pomoc społeczna	75.000,00	74.998,48	100,00	75.000,00	74.998,48	100,00
	85295		Pozostała działalność	75.000,00	74.998,48		75.000,00	74.998,48	100,00
		2020	Dotacje celowe otrzymane z budżetu państwa na zadania bieżące realizowane przez gminę na podstawie porozumień z organami administracji rządowej	75.000,00	74.998,48	100,00			
		4110	Składki na ubezpieczenia społeczne				5.805,00	5.804,43	
		4120	Składki na Fundusz Pracy				905,00	904,05	
		4170	Wynagrodzenia bezosobowe				63.150,00	63.150,00	
		4210	Zakup materiałów i wyposażenia				3.040,00	3.040,00	
		4360	Opłaty z tytułu zakupu usług telekomunikacyjnych telefonii komórkowej				2.100,00	2.100,00	
Razem zadania gminy				85.000,00	84.998,48	100,00	85.000,00	84.998,48	100,00
750			Administracja publiczna	3.600,00	3.600,00	100,00	3.600,00	3.600,00	100,00
	75045		Komisje poborowe	3.600,00	3.600,00	100,00	3.600,00	3.600,00	100,00
		2120	Dotacje celowe otrzymane z budżetu państwa na zadania bieżące realizowane przez powiat na podstawie porozumień z organami administracji rządowej	3.600,00	3.600,00	100,00			
		4300	Zakup usług pozostałych				3.600,00	3.600,00	100,00
Razem zadania powiatu				3.600,00	3.600,00	100,00	3.600,00	3.600,00	100,00
OGÓŁEM				88.600,00	88.598,48	100,00	88.600,00	88.598,48	100,00

TABELA nr 4

## WYKONANIE DOTACJI I WYDATKÓW ZADAŃ REALIZOWANYCH NA PODSTAWIE POROZUMIEŃ MIĘDZY JEDNOSTKAMI SAMORZĄDU TERYTORIALNEGO ZA 2008 ROK - ZADANIA WŁASNE

w złotych

Dział	Rozdz	§	Nazwa	Plan dotacji na 2008 rok	Wykonanie na 31.12.2008 roku	% wykon.	Plan wydatków na 2008 rok	Wykonanie na 31.12.2008 roku	% wykon.
600			Transport i łączność	627.556,23	604.430,77	96,31	627.556,23	604.430,77	96,31
	60004		Lokalny transport zbiorowy	627.556,23	604.430,77	96,31	627.556,23	604.430,77	96,31
		2310	Dotacje celowe otrzymane z gminy na zadania bieżące realizowane na podstawie porozumień (umów) między jednostkami samorządu terytorialnego	627.556,23	604.430,77	96,31			
		2650	Dotacja przedmiotowa z budżetu dla zakładu budżetowego				627.556,23	604.430,77	96,31
801			Oświata i wychowanie	584.055,00	567.055,00	97,09	584.055,00	567.055,00	97,09
	80104		Przedszkola	584.055,00	567.055,00	97,09	584.055,00	567.055,00	97,09
		2310	Dotacje celowe otrzymane z gminy na zadania bieżące realizowane na podstawie porozumień (umów) między jednostkami samorządu terytorialnego	584.055,00	567.055,00	97,09			
		2510	Dotacja podmiotowa z budżetu dla zakładu budżetowego				584.055,00	567.055,00	97,09
Razem zadania gminy				1.211.611,23	1.171.485,77	96,69	1.211.611,23	1.171.485,77	96,69
852			Pomoc społeczna	392.997,00	394.394,00	100,36	392.997,00	378.828,54	96,39
	85201		Płacówki opiekuńczo-wychowawcze	350.000,00	335.831,54	95,95	350.000,00	335.831,54	95,95

		2310	Dotacje celowe otrzymane z gminy na zadania bieżące realizowane na podstawie porozumień (umów) między jednostkami samorządu terytorialnego	350.000,00	335.831,54	95,95			
		3020	Wydatki osobowe niezaliczone do wynagrodzeń				168,00	100,75	
		3110	Świadczenia społeczne				921,00	873,16	
		4010	Wynagrodzenia osobowe pracowników				214.725,00	212.178,37	
		4040	Dodatkowe wynagrodzenie roczne				16.500,00	16.321,41	
		4110	Składki na ubezpieczenia społeczne				37.875,00	32.642,83	
		4120	Składki na Fundusz Pracy				5.250,00	2.720,23	
		4210	Zakup materiałów i wyposażenia				11.667,00	11.552,60	
		4220	Zakup środków żywności				21.000,00	20.149,89	
		4240	Zakup pomocy naukowych, dydaktycznych i książek				389,00	268,67	
		4260	Zakup energii				17.500,00	16.791,58	
		4300	Zakup usług pozostałych				6.038,00	5.944,22	
		4350	Zakup usług dostępu do sieci Internet				268,00	201,50	
		4370	Opłaty z tytułu zakupu usług telekomunikacyjnych telefonii stacjonarnej				4.026,00	3.828,48	
		4410	Podróże służbowe krajowe				2.211,00	2.149,32	
		4430	Różne opłaty i składki				368,00	335,83	
		4440	Odpisy na zakładowy fundusz świadczeń socjalnych				9.150,00	8.160,71	
		4740	Zakup materiałów papierniczych do sprzętu drukarskiego i urządzeń kserograficznych				583,00	537,33	
		4750	Zakup akcesoriów komputerowych, w tym programów i licencji				1.361,00	1.074,66	
	85204		Rodziny zastępcze	42.997,00	58.562,46	136,20	42.997,00	42.997,00	100,00
		2320	Dotacje celowe otrzymane z powiatu na zadania bieżące realizowane na podstawie porozumień (umów) między jednostkami samorządu terytorialnego	42.997,00	58.562,46	136,20			
		3110	Świadczenia społeczne				42.997,00	42.997,00	100,00
853			Pozostałe zadania w zakresie polityki społecznej	13.410,00	12.101,76	90,24	13.410,00	12.101,76	90,24
	85311		Rehabilitacja zawodowa i społeczna osób niepełnosprawnych	13.410,00	12.101,76	90,24	13.410,00	12.101,76	90,24
		2320	Dotacje celowe otrzymane z powiatu na zadania bieżące realizowane na podstawie porozumień (umów) między jednostkami samorządu terytorialnego	13.410,00	12.101,76	90,24			
		2580	Dotacja podmiotowa z budżetu dla jednostek niezaliczanych do sektora finansów publicznych				13.410,00	12.101,76	90,24
921			Kultura i ochrona dziedzictwa narodowego	70.000,00	70.000,00	100,00	70.000,00	70.000,00	100,00
	92116		Biblioteki	70.000,00	70.000,00	100,00	70.000,00	70.000,00	100,00

		2320	Dotacje celowe otrzymane z powiatu na zadania bieżące realizowane na podstawie porozumień, (umów) między jednostkami samorządu terytorialnego	70.000,00	70.000,00	100,00			
		2480	Dotacja podmiotowa z budżetu dla samorządowej instytucji kultury				70.000,00	70.000,00	100,00
Razem zadania powiatu				476.407,00	476.495,76	100,02	476.407,00	460.930,30	96,75
OGÓŁEM				1.688.018,23	1.647.981,53	97,63	1.688.018,23	1.632.416,07	96,71

TABELA nr 5

## WYKONANIE DOTACJI I WYDATKÓW ZADAŃ REALIZOWANYCH NA PODSTAWIE POROZUMIEŃ MIĘDZY JEDNOSTKAMI SAMORZĄDU TERYTORIALNEGO ZADAŃ Z ZAKRESU ADMINISTRACJI RZĄDOWEJ ZA 2008 ROK

w złotych

Dział	Rozdz	§	Nazwa	Plan dotacji na 2008 rok	Wykonanie na 31.12.2008 roku	% wykon.	Plan wydatków na 2008 rok	Wykonanie na 31.12.2008 roku	% wykon.
Zadania powiatu									
853			Pozostałe zadania w zakresie polityki społecznej	297.750,00	297.750,00	100,00	297.750,00	297.750,00	100,00
	85321		Zespoły do spraw orzekania o niepełnosprawności	297.750,00	297.750,00	100,00	297.750,00	297.750,00	100,00
		2320	Dotacje celowe otrzymane z powiatu na zadania bieżące realizowane na podstawie porozumień (umów) między jednostkami samorządu terytorialnego	297.750,00	297.750,00	100,00			
		4010	Wynagrodzenia osobowe pracowników				171.781,37	171.781,37	100,00
		4040	Dodatkowe wynagrodzenie roczne				8.260,80	8.260,80	100,00
		4110	Składki na ubezpieczenia społeczne				25.883,17	25.883,17	100,00
		4120	Składki na Fundusz Pracy				4.148,08	4.148,08	100,00
		4170	Wynagrodzenia bezosobowe				9.612,00	9.612,00	100,00
		4300	Zakup materiałów i wyposażenia				73.369,97	73.369,97	100,00
		4410	Podróże służbowe krajowe				10,46	10,46	100,00
		4440	Odpisy na zakładowy fundusz świadczeń socjalnych				4.684,15	4.684,15	100,00
OGÓŁEM				297.750,00	297.750,00	100,00	297.750,00	297.750,00	100,00

TABELA nr 6

## WYKONANIE DOCHODÓW ZWIĄZANYCH Z REALIZACJĄ ZADAŃ Z ZAKRESU ADMINISTRACJI RZĄDOWEJ ORAZ INNYCH ZADAŃ ZLECONYCH USTAWAMI, KTÓRE PODLEGAJĄ PRZEKAZANIU DO BUDŻETU PAŃSTWA ZA 2008 ROK

w złotych

Dział	Rozdz	§	Nazwa	Plan dochodów na 2008 rok	Wykonanie na 31.12.2008 rok	% wykon.
Zadania gminy				300.000,00	404.248,29	134,75
750			Administracja publiczna	295.000,00	157.759,40	53,48
	75011		Urzędy wojewódzkie	295.000,00	157.759,40	53,48
		0690	Wpływy z różnych opłat	295.000,00	157.759,40	53,48
852			Pomoc społeczna	5.000,00	246.488,89	



	85203		Ośrodki wsparcia	1.000,00	2.844,18	284,42
		0830	Wpływy z usług	1.000,00	2.844,18	284,42
	85212		Świadczenia rodzinne, zaliczka alimentacyjna oraz składki na ubezpieczenia emerytalne i rentowe z ubezpieczenia społecznego	0,00	228.415,87	
		0920	Pozostałe odsetki	0,00	269,44	
		0970	Wpływy z różnych dochodów	0,00	228.146,43	
	85228		Usługi opiekuńcze i specjalistyczne usługi opiekuńcze	4.000,00	15.228,84	380,72
		0830	Wpływy z usług	4.000,00	15.228,84	380,72
Zadania powiatu				1.578.350,00	3.345.669,53	211,97
700			Gospodarka mieszkaniowa	1.576.200,00	3.336.230,49	211,66
	70005		Gospodarka gruntami i nieruchomościami	1.576.200,00	3.336.230,49	211,66
		0470	Wpływy z opłat za zarząd, użytkowanie i użytkowanie wieczyste nieruchomości	1.518.700,00	2.652.898,82	174,68
		0750	Dochody z najmu i dzierżawy składników majątkowych Skarbu Państwa, jednostek samorządu terytorialnego lub innych jednostek zaliczanych do sektora finansów publicznych oraz innych umów o podobnym charakterze	7.000,00	2.018,82	28,84
		0760	Wpływy z tytułu przekształcenia prawa użytkowania wieczystego przysługującego osobom fizycznym w prawo własności	2.700,00	6.304,05	233,48
		0770	Wpłaty z tytułu odpłatnego nabycia prawa własności oraz prawa użytkowania wieczystego nieruchomości	47.800,00	458.277,96	958,74
		0910	Odsetki od nieterminowych wpłat z tytułu podatków i opłat	0,00	6.264,91	
		0920	Pozostałe odsetki	0,00	3.372,43	
		0970	Wpływy z różnych dochodów	0,00	207.093,50	
710			Działalność usługowa	0,00	8,80	
	71015		Nadzór budowlany	0,00	8,80	
		0970	Wpływy z różnych dochodów	0,00	8,80	
754			Bezpieczeństwo publiczne i ochrona przeciwpożarowa	2.150,00	9.430,24	438,62
	75411		Komendy powiatowe Państwowej Straży Pożarnej	2.150,00	9.430,24	438,62
		0690	Wpływy z różnych opłat	150,00	114,80	76,53
		0750	Dochody z najmu i dzierżawy składników majątkowych Skarbu Państwa, jednostek samorządu terytorialnego lub innych jednostek zaliczanych do sektora finansów publicznych oraz innych umów o podobnym charakterze	1.200,00	1.488,00	124,00
		0920	Pozostałe odsetki	0,00	20,45	
		0970	Wpływy z różnych dochodów	800,00	7.806,99	975,87
RAZEM				1.878.350,00	3.749.917,82	199,64

## WYKONANIE OBSŁUGI DŁUGU PUBLICZNEGO MIASTA KONINA ZA 2008 ROK

w złotych

Nazwa	Przychody					Rozchody				
	Plan na 2008 r. §952 - Przychody z zaciągniętych pożyczek i kredytów na rynku krajowym	Wykonanie na 31 grudnia 2008 roku	Plan na 2008r. §903 - Przychody z zaciągniętych pożyczek na finansowanie zadań realizowanych z udziałem środków pochodzących z Unii Europejskiej	Wykonanie na 31 grudnia 2008 roku	Plan na 2008 r. §955 - Przychody z tytułu innych rozliczeń krajowych	Wykonanie na 31 grudnia 2008 roku	Plan na 2008 r. §963 Splaty pożyczek otrzymanych na finansowanie zadań realizowanych z udziałem środków pochodzących z Unii Europejskiej	Wykonanie na 31 grudnia 2008 roku	Plan na 2008 r. §992 - Splaty otrzymanych krajowych pożyczek i kredytów	Wykonanie na 31 grudnia 2008 roku
Obsługa długu publicznego	16.605.708,22	16.605.708,22	2.907.716,69	2.907.716,69	11.100.914,00	11.100.914,00	7.709.540,51	7.709.540,51	9.395.724,55	9.395.724,55
Obsługa papierów wartościowych, kredytów i pożyczek jednostek samorządu terytorialnego	16.605.708,22	16.605.708,22	2.907.716,69	2.907.716,69	11.100.914,00	11.100.914,00	7.709.540,51	7.709.540,51	9.395.724,55	9.395.724,55
wolne środki na rachunkach bankowych					11.100.914,00	11.100.914,00				
budowa kanalizacji sanitarnych i deszczowych	2.990.000,00	2.990.000,00							1.498.050,00	1.498.050,00
Przeprawa przez rzekę Wartę - nowy przebieg drogi krajowej Nr 25 - kredyt	2.365.708,22	2.365.708,22							5.599.674,55	5.599.674,55
Zakupy inwestycyjne; wydatki na zakup akcji i wniesienie wkładów do spółek prawa handlowego; adaptacja hotelu SONATA, Wodociąg w ul. J. Pawła II i Porazińskiej; dokumentacje przyszłościowe; adaptacja budynku NBP na potrzeby MBP; modernizacja ośrodka sportowego RONDO									1.308.000,00	1.308.000,00
Zadania inwestycyjne	10.000.000,00	10.000.000,00								
Przeprawa przez rzekę Wartę - nowy przebieg drogi krajowej Nr 25 - pożyczka z budżetu państwa na prefinansowanie			2.907.716,69	2.907.716,69			7.709.540,51	7.709.540,51		
dostosowanie składowiska odpadów do obowiązujących przepisów	1.250.000,00	1.250.000,00							990.000,00	990.000,00

TABELA nr 8

WYKONANIE DOTACJI DLA PODMIOTÓW NIE ZALICZANYCH DO SEKTORA FINANSÓW PUBLICZNYCH NA CELE  
PUBLICZNE ZWIĄZANE Z REALIZACJĄ ZADAŃ MIASTA ZA 2008 ROK

w złotych

Dział	Wyszczególnienie	Określenie zadań	Plan na 2008 rok	Wykonanie na 31.12.2008 rok	% wykonania
	Razem zadania gminy		3.447.000,00	3.447.000,00	100,00
851	Ochrona zdrowia		520.000,00	520.000,00	100,00
		wspieranie działalności instytucji i stowarzyszeń służącej rozwiązywaniu problemów alkoholowych - zadania własne gminy art. 4 <sup>1</sup> ust.1 pkt 5 ustawy o wychowaniu w trzeźwości i przeciwdziałaniu alkoholizmowi,	520.000,00	520.000,00	
		dożywianie dzieci, wspieranie rozwoju psychofizycznego dzieci i młodzieży podczas pobytu na koloniach i półkoloniach, realizacja programu zapobiegania i przeciwdziałania przemocy w rodzinie „Bezpieczeństwo w rodzinie” i „Dzieciństwo bez przemocy” w ramach Niebieskich Kart,			
		w tym:			
		Konińskie Towarzystwo „Trzeźwość”		86.400,00	
		Stowarzyszenie MONAR-Zarząd Główny w Warszawie		70.000,00	
		Stowarzyszenie na rzecz Aktywizacji Zawodowej i Pomocy Socjalnej Młodzieży		40.000,00	
		Towarzystwo Przyjaciół Dzieci		55.400,00	
		Polski Czerwony Krzyż		70.000,00	
		Polskie Towarzystwo Walki z Kalectwem		110.000,00	
		Fundacja Mielnica		12.000,00	
		Stowarzyszenie Młodzieżowe „Oratorium” św. Dominika Savio		46.200,00	
		Konińskie Stowarzyszenie Abstynentów „Szansa”		30.000,00	
852	Pomoc społeczna		1.292.000,00	1.292.000,00	100,00
		realizacja usług opiekuńczych i specjalistycznych usług opiekuńczych	1.062.000,00	1.062.000,00	
		w tym			
		Zarząd Rejonowy Polskiego Czerwonego Krzyża		1.062.000,00	
		działalność bieżąca ośrodka wsparcia dzieci niepełnosprawnych (wynagrodzenia osobowe, pochodne plus koszty utrzymania zadania własne gminy z zakresu opieki społecznej art. 5 ust. 1 pkt 1 ustawy o działalności pożytku publicznego i o wolontariacie, art. 17 ust. 2 pkt 3 ustawy o pomocy społecznej)	70.000,00	70.000,00	
		w tym			
		Polskie Stowarzyszenie na Rzecz Osób z Upośledzeniem Umysłowym Koło w Koninie		70.000,00	
		wspieranie działalności stowarzyszeń z zakresu pomocy społecznej art. 5 ust. 1 pkt 1 ustawy o działalności pożytku publicznego i o wolontariacie, art. 17 ust. 1 pkt 3 ustawy o pomocy społecznej - opieka nad bezdomnymi	160.000,00	160.000,00	
		w tym			
		Zarząd Rejonowy Polskiego Czerwonego Krzyża		160.000,00	
900	Gospodarka komunalna i ochrona środowiska		185.000,00	185.000,00	100,00
		organizacja ochrony przed bezdomnymi zwierzętami art. 3 ust. 2 pkt 5 ustawy z dnia 13 września 1996 r. o utrzymaniu czystości i porządku w gminach	185.000,00	185.000,00	

		w tym			
		Towarzystwo opieki Nad Zwierzętami w Polsce Zarząd Oddziału w Koninie		185.000,00	
921	Kultura i ochrona dziedzictwa narodowego		20.000,00	20.000,00	100,00
		wsparcie budowy pomnika Marszałka Józefa Piłsudskiego w Koninie	20.000,00	20.000,00	
926	Kultura fizyczna i sport		1.430.000	1.430.000,00	100,00
		szkolenie uzdolnionych sportowo w : szermierce, kolarstwie, piłce nożnej dziewcząt i chłopców, tenisie stołowym i ziemnym, badmintonie, piłce koszykowej dziewcząt i chłopców, piłce ręcznej, skokach spadochronowych i szybownictwie, karate i sportach dalekowschodnich, judo, jeździectwie, boksie i innych dyscyplinach sportowych	1.430.000	1.430.000,00	
		szkolenie w piłce nożnej mężczyzn (seniorów)			
		organizacja imprez sportowo-rekreacyjnych dla mieszkańców Konina			
		organizacja imprez dla osób niepełnosprawnych w tym dla:			
		Konińskiego Klubu Piłkarstwa Kobiecego „MEDYK”		143.000,00	
		Aeroklubu Konińskiego		40.000,00	
		Konińskiego Ludowego Towarzystwa Cyklistów		143.210,00	
		Konińskiego Klubu Szermierczego		246.460,00	
		Klubu Sportowego „Aluminium” Konin		100.000,00	
		Cukrowniczego Klubu Sportowego „Sparta”		26.500,00	
		Uczniowskiego Klubu Sportowego „Smecz”		26.970,00	
		Młodzieżowego Klubu Sportowego Międzyszkolnego Ośrodka Sportowego		134.000,00	
		Młodzieżowego Klubu Sportowego Bieg Miłowego Stupa		10.000,00	
		Konińskiego Klubu Sztuk Walki		14.360,00	
		Konińskiego Klubu Sportowego „Centrum”		9.340,00	
		Konińskiego Klubu Tenisowego		14.220,00	
		Klubu Bokserskiego „Zagłębie” Konin		59.000,00	
		Olimpiad Specjalnych Polska-Konin		10.000,00	
		Ogniska TKKF „Starówka”		13.000,00	
		Ogniska TKKF „Korty”		10.000,00	
		Konińskiego Towarzystwa Krzewienia Kultury Fizycznej		23.000,00	
		Parafialny Klub Sportowy „Maksymilian”		9.000,00	
		Konińskiego Stowarzyszenia Sportów Walki		9.500,00	
		Klubu Sportowego „Awans-Górnik” Konin		50.000,00	
		Polskiego Towarzystwa Społeczno-Sportowego „Sprawni Razem”		6.000,00	
		Konińskiego Okręgowego Związku Żeglarskiego		6.000,00	
		Konińskiego Towarzystwa Brydżowego		6.000,00	
		Spółdzielczego Zrzeszenia Sportu i Rehabilitacji „Start”		16.000,00	
		Szkoły Dalekowschodnich Sztuk Walki AIKIDO		4.440,00	
		Klubu Sportowego „Aluminium” (seniorzy)		250.000,00	
		Cukrowniczego Klubu Sportowego „Sparta” (seniorzy)		50.000,00	
	Razem zadania powiatu		316 000,00	316.000,00	100,00
630	Turystyka		16.000,00	16.000,00	100,00
		organizacja imprez turystycznych dla mieszkańców Konina oraz utrzymanie szlaków turystycznych w mieście	13.000,00	13.000,00	
		w tym			
		Polskie Towarzystwo Turystyczno-Krajoznawcze Oddział w Koninie		13.000,00	
		zabezpieczenie akwenów i bezpieczeństwo osób wypoczywających nad wodami	3.000,00	3.000,00	

		w tym			
		Wodne Ochotnicze Pogotowie Ratunkowe Zarząd Rejonowy w Koninie		3.000,00	
852	Pomoc społeczna		300.000,00	300.000,00	100,00
		realizacja bieżących zadań własnych w zakresie ośrodków adopcyjno-opiekuńczych i placówek oświatowo-wychowawczych (młodzieżowe ośrodki wychowawcze, socjoterapii) art. 19 pkt 4 ustawy o pomocy społecznej	300.000,00	300.000,00	
		w tym:			
		Towarzystwo Przyjaciół Dzieci		125.400,00	
		Stowarzyszenie „Prom”		110.000,00	
		Konińskie Towarzystwo „Trzeźwość”		64.600,00	
		OGÓŁEM	3.763.000,00	3.763.000,00	100,00

TABELA nr 9

WYKONANIE DOTACJI DLA SZKÓŁ I PLACÓWEK NIEPUBLICZNYCH O UPRAWNIENIACH SZKÓŁ PUBLICZNYCH I PLACÓWEK PUBLICZNYCH ZA 2008 ROK

w złotych

Dział	Wyszczególnienie	Określenie zadań	Plan na 2008 rok	Wykonanie na 31.12.2008 rok	% wykonania
		GMINA	503.160,00	501.200,00	99,61
801	Oświata i wychowanie		503.160,00	501.200,00	99,61
		wydatki związane z działalnością dydaktyczną	503.160,00	501.200,00	
		w tym:			
		Centrum Szkoleniowe Wiedza		161.280,00	
		KCE Prywatne Gimnazjum		143.360,00	
		Gimnazjum Towarzystwa Salezjańskiego		196.560,00	
		POWIAT	3.814.360,00	3.687.098,00	96,66
801	Oświata i wychowanie		3.040.752,00	2.961.334,00	97,39
		wydatki związane z działalnością dydaktyczną	3.040.752,00	2.961.334,00	
		w tym:			
		Zespół Edukacji „Wiedza”		275.898,00	
		Technikum Zawodowe M. Lewandowskiego		519.988,00	
		Centrum Szkoleniowe „Wiedza”		301.924,00	
		Centrum Nauki i Biznesu „Żak”		198.156,00	
		Zakład Doskonalenia Zawodowego Centrum Kształcenia		502.936,00	
		AP Edukacja		357.504,00	
		„COSINUS”		631.468,00	
		Prywatne LO dla dorosłych Tomasz Kubala		87.808,00	
		Elitarne Studium Służb Ochrony „Delta”		85.652,00	
854	Edukacyjna opieka wychowawcza		773.608,00	725.764,00	93,82
		wydatki związane z działalnością dydaktyczną	773.608,00	725.764,00	
		w tym:			
		Polskie Stowarzyszenie na Rzecz Osób z Upośledzeniem Umysłowym		725.764,00	
		OGÓŁEM	4.317.520,00	4.188.298,00	97,01

## WYKONANIE PRZYCHODÓW I WYDATKÓW ZAKŁADÓW BUDŻETOWYCH ZA 2008 ROK

w złotych

Lp.	TREŚĆ	Dział/ rozdział	Wykonanie za 2008 rok				Wykonanie za 2008 rok		
			stan środków obrotowych netto na początek okresu sprawozdawczego	w tym:			WYDATKI	w tym: wplata do budżetu	stan środków obrotowych netto na koniec okresu sprawozdawczego
				PRZYCHODY	kwota dotacji z budżetu miasta	zakres dotacji			
1	2	3	4	5	6	7	8	9	10
	ZAŁĄDY BUDŻETOWE								
	OGÓŁEM		-2.275.560,29	63.615.148,15	30.391.350,42		62.047.125,61	26.089,81	-707.537,75
	w tym:								
1.	Miejski Zakład Komunikacji	600	-2.258.579,97	23.353.562,32	9.536.490,29		21.953.552,29		-858.569,94
	w tym:								
	a) dotacja przedmiotowa				7.432.496,29	dotacja przedmiotowa do kosztów utrzymania zbiorowej komunikacji miejskiej			
	w tym:								
	porozumienia międzygminne				604.430,77				
	b) dotacja celowa na zakupy inwestycyjne				2.103.994,00	zakup nowych i używanych autobusów			
2.	Przedszkola	801; 853	-537.701,53	22.703.222,87	18.529.860,13		22.472.318,47		-306.797,13
	a) dotacja podmiotowa	80104			18.035.120,00	dotacja podmiotowa			
	b) dotacja podmiotowa	80146			63.240,71	dotacja podmiotowa			
	c) dotacja celowa na inwestycje i zakupy inwestycyjne	80104			62.885,93	Wymiana podłóg w salach dydaktycznych w Przedszkolu nr 6; Modernizacja łazienek w Przedszkolu nr 17; Modernizacja łazienek w Przedszkolu nr 31, zakup kuchni z okapem Przedszkole nr 15, zakup patelni i taboretu elektrycznego Przedszkole nr 32			
	d) dotacja na realizację projektu "Przedszkole nie tylko dla przedszkolaków" w ramach Programu Operacyjnego Kapitał Ludzki	85395			129.769,59	Dotacja na realizację projektu "Przedszkole nie tylko dla przedszkolaków" w ramach Programu Operacyjnego Kapitał Ludzki, realizowanego przez Przedszkole Nr 2			
	e) dotacja na realizację projektu "Otwieramy dzieciom świat - upowszechnianie edukacji przedszkolnej" w ramach Programu Operacyjnego Kapitał Ludzki	85395			172.643,47	Dotacja na realizację projektu "Otwieramy dzieciom świat - upowszechnianie edukacji przedszkolnej" w ramach Programu Operacyjnego Kapitał Ludzki, realizowanego przez Przedszkole nr 32			

	f) dotacja na realizację projektu "Otwieramy dzieciom świat - upowszechnianie edukacji przedszkolnej" w ramach Programu Operacyjnego Kapitał Ludzki	85395			63.486,93	Dotacja na realizację projektu "Otwieramy dzieciom świat - upowszechnianie edukacji przedszkolnej" w ramach Programu Operacyjnego Kapitał Ludzki, realizowanego przez Przedszkole nr 32 - dotacja na zakupy inwestycyjne (zakup zestawu terapeutycznego, programów komputerowych, sprzętu rehabilitacyjnego, wyposażenia sali do ćwiczeń)			
	g) dotacja podmiotowa	85415			2.713,50	dotacja podmiotowa			
3.	Żłobek Miejski	853	89.715,40	1.270.475,47	1.075.000,00	dotacja podmiotowa	1.307.277,55		52.913,32
4.	Miejski Zakład Gospodarki Odpadami Komunalnymi	900	431.005,81	16.287.887,49	1.250.000,00		16.313.977,30	26.089,81	404.916,00
	b) dotacja celowa na inwestycje i zakupy inwestycyjne				1.250.000,00	realizacja zadania pn. "Dostosowanie składowiska odpadów w Koninie do obowiązujących przepisów"			

TABELA nr 11

WYKONANIE PRZYCHODÓW I WYDATKÓW GOSPODARSTW POMOCNICZYCH JEDNOSTEK BUDŻETOWYCH ZA 2008 ROK

w złotych

Lp.	TREŚĆ	Dział	Wykonanie za 2008				Wykonanie za 2008		
			stan środków obrotowych netto na początek okresu sprawozdawczego	w tym:			w tym:		stan środków obrotowych netto na koniec okresu sprawozdawczego
				PRZYCHODY	kwota dotacji na działalność bieżącą	zakres dotacji	WYDATKI	wpłata do budżetu	
1	2	3	4	5	6	7	8	9	10
	GOSPODARSTWA POMOCNICZE JEDNOSTEK BUDŻETOWYCH								
	OGÓŁEM		-61.216,44	4.789.946,85			4.780.636,79	676,15	-84.297,10
	w tym:								
1.	Zakład Obsługi Urzędu Miejskiego	750	-64.142,87	4.738.412,88			4.727.557,21		-85.001,77
2.	Gospodarstwo Pomocnicze STRAŻAK przy KMPSP	754	2.926,43	51.533,97			53.079,58	676,15	704,67



TABELA nr 12

WYKONANIE DOCHODÓW WŁASNYCH I WYDATKÓW NIMI  
SFINANSOWANYCH JEDNOSTEK BUDŻETOWYCH ZA 2008 ROK

Lp.	Nazwa jednostki	Dział	Stan środków pieniężnych na początek roku	Wykonanie dochodów na 31.12.2008 r.	Wykonanie wydatków na 31.12.2008 r.	Stan środków pieniężnych na koniec okresu sprawozdawczego
1	2	3	4	5	6	7
	Zadania gminne		36.602,03	1.151.517,29	1.152.846,68	35.272,64
1	Szkoła Podstawowa nr 1	801	8.723,48	62.396,09	70.647,64	471,93
2	Szkoła Podstawowa nr 3	801	1.359,18	118.491,62	119.212,20	638,60
3	Szkoła Podstawowa nr 4	801	2.533,36	103.489,77	101.885,90	4 137,23
4	Szkoła Podstawowa nr 5	801	50,30	43.400,89	41.321,19	2 130,00
5	Szkoła Podstawowa nr 6	801	2.717,69	47.063,81	48.194,55	1 586,95
6	Szkoła Podstawowa nr 8	801	2.418,77	63.165,33	62.211,99	3 372,11
7	Szkoła Podstawowa nr 9	801	1.283,42	129.617,66	129.640,69	1 260,39
8	Szkoła Podstawowa nr 11	801	95,93	38.726,05	36.456,37	2 365,61
9	Szkoła Podstawowa nr 12	801	5.460,70	114.882,58	116.112,24	4 231,04
10	Szkoła Podstawowa nr 15	801	238,09	135.488,59	135.539,06	187,62
11	Gimnazjum nr 1	801	2.367,21	47.210,18	43.947,76	5 629,63
12	Gimnazjum nr 3	801	329,73	207,72	537,45	0,00
13	Gimnazjum nr 4	801	693,36	33.612,10	33.607,14	698,32
14	Gimnazjum nr 6	801	6.305,45	162.953,70	161.044,77	8 214,38
15	Gimnazjum nr 7	801	2.025,36	50.811,20	52.487,73	348,83
	Zadania powiatowe		115.360,87	866.709,72	876.906,62	105.163,97
1	Ośrodek Szkolno-Wychowawczy	801;854	7.282,75	64.138,89	64.913,19	6 508,45
2	I Liceum im. T. Kościuszki	801	6.571,35	827,10	202,27	7 196,18
3	II Liceum im. K. K. Baczyńskiego	801	616,84	77.458,54	77.602,33	473,05
4	Zespół Obsługi Szkół	801	10.535,42	170.714,93	176.478,70	4 771,65
5	Zespół Szkół Centrum Kształcenia Ustawicznego	801	28.682,75	120.133,47	137.171,83	11 644,39
6	Centrum Kształcenia Praktycznego	801	13.553,05	89.883,02	77.164,55	26 271,52
7	Miejski Ośrodek Doskonalenia Nauczycieli	801	556,86	39.971,81	37.275,84	3 252,83
8	Zespół Szkół im. M. Kopernika	801	1.294,01	32.849,10	33.139,73	1 003,38
9	Zespół Szkół Budowlanych	801	3.094,49	3.673,17	2.634,35	4 133,31
10	Zespół Szkół Górniczo- Energetycznych	801	5.214,87	18.248,22	13.492,34	9 970,75
11	Zespół Szkół Technicznych i Hutniczych	801	7.773,81	30.523,92	27.100,88	11 196,85
12	Młodzieżowy Dom Kultury	854	6.618,90	22.172,51	22.476,03	6 315,38
13	Bursa Szkolna nr 1	854	20.928,77	187.712,06	198.394,46	10 246,37
14	Pogotowie Opiekuńcze	852	1.635,88	8.378,97	7.849,00	2 165,85
15	Komenda Miejska Państwowej Straży Pożarnej	754	1.001,12	24,01	1.011,12	14,01
	RAZEM		151.962,90	2.018.227,01	2.029.753,30	140.436,61

TABELA nr 13

WYKONANIE PRZYCHODÓW I WYDATKÓW GMINNEGO FUNDUSZU  
OCHRONY ŚRODOWISKA I GOSPODARKI WODNEJ ZA 2008 ROK

w złotych

Dział	Rozdz.	§	Wyszczególnienie	Plan na 2008 rok		Wykonanie na dzień 31.12.2008	% wykonania
				PRZYCHODY	WYDATKI		
1	2	3	4	5	6	7	8
900			Gospodarka komunalna i ochrona środowiska				
	90011		Fundusz Ochrony Środowiska i Gospodarki Wodnej				
			I. Stan funduszu obrotowego na początek roku	2.844.457,58		2.844.457,58	

		III. Wydatki majątkowe	10.548.279,00	10.203.181,37	96,73
		w tym:			
	6110	Wydatki inwestycyjne funduszy celowych	9.592.279,00	9.248.335,45	96,41
	1	Budowa kanalizacji sanitarnej i deszczowej na terenie "WYSPY" w Koninie	7.438.029,00	7.438.006,26	100,00
	2	Dokumentacje przyszłościowe	394.500,00	46.360,00	11,75
		ks. kd. os. Morzysław, ul. Jana Pawła II, Graniczna, Staromorzystawska, Portowa, Działkowa			
		koncepcja programowa budowy kanalizacji sanitarnej i deszczowej obszaru zabudowy jednorodzinnej na północ od ul. Kolskiej (Os. Wilków V etap)			
	3	Budowa kanalizacji sanitarnej w ul. Promowa, Stokowa	450.000,00	454.587,61	101,02
	4	Budowa kanalizacji sanitarnej ulica Poznańska 62, 64a, 64b	209.500,00	209.874,72	100,18
	5	Wymiana termozaworów w Szkole Podstawowej nr 5	9.500,00	9.066,82	95,44
	6	Termomodernizacja budynku Szkoły Podstawowej nr 6	168.000,00	167.976,73	99,99
	7	Termomodernizacja budynku Szkoły Podstawowej nr 9	40.000,00	39.972,36	99,93
	8	Termomodernizacja budynku Szkoły Podstawowej nr 15	120.000,00	119.740,95	99,78
	9	Termomodernizacja budynku Gimnazjum nr 7	80.000,00	80.000,00	100,00
	10	Termomodernizacja budynku Gimnazjum nr 1	60.000,00	60.000,00	100,00
	11	Budowa kanalizacji deszczowej w ul. Szpitalnej - etap II	622.750,00	622.750,00	100,00
	6260	Dotacje z funduszy celowych na finansowanie lub dofinansowanie kosztów realizacji inwestycji i zakupów inwestycyjnych jednostek sektora finansów publicznych	956.000,00	954.845,92	99,88
	12	Termomodernizacja budynku Przedszkola nr 2	70.000,00	69.797,30	99,71
	13	Termomodernizacja budynku Przedszkola nr 5	80.000,00	79.974,75	99,97
	14	Termomodernizacja budynku Przedszkola nr 6	75.000,00	74.992,28	99,99
	15	Termomodernizacja budynku Przedszkola nr 8	100.000,00	99.972,97	99,97
	16	Termomodernizacja budynku Przedszkola nr 10	140.000,00	139.374,64	99,55
	17	Termomodernizacja budynku Przedszkola nr 11	103.000,00	103.000,00	100,00
	18	Termomodernizacja budynku Przedszkola nr 15	108.000,00	107.739,04	99,76
	19	Termomodernizacja budynku Przedszkola nr 17	80.000,00	80.000,00	100,00
	20	Termomodernizacja budynku Klubu Energetyk - I etap	200.000,00	199.994,94	100,00
		IV. Pozostałe wydatki	1.179.000,00	1.133.574,08	96,15
		1. Edukacja ekologiczna	46.870,00	41.170,18	87,84
		w tym:			
		a) akcje edukacyjne, turnieje, konkursy, literatura i materiały fachowe	36.870,00	31.170,18	84,54
	4210	zakup materiałów i wyposażenia	31.870,00	27.683,64	86,86
	4300	zakup usług pozostałych	5.000,00	3.486,54	69,73
		b) dotacje na działalność ekologiczną	10.000,00	10.000,00	100,00

	2440	Dotacja dla Miejskiej Biblioteki Publicznej - zakup wydawnictw		10.000,00	10.000,00	100,00
		2. Urządzenie i utrzymywanie terenów zieleni, zadrzewień, zakrzewień oraz parków w mieście		1.029.000,00	1.019.093,52	99,04
		w tym:				
		a) pielęgnacja drzew i krzewów		40.000,00	39.313,80	98,28
	4300	zakup usług pozostałych w tym:		40.000,00	39.313,80	98,28
		przy budynkach komunalnych i wspólnot mieszkaniowych na terenach miasta Konina		10.000,00	10.000,00	100,00
		na terenach miasta Konina i Skarbu Państwa		30.000,00	29.313,80	97,71
		b) utrzymanie i pielęgnacja terenów zieleni miejskiej ogólnodostępnej (parki, skwery, place zabaw)		944.000,00	939.449,72	99,52
	4300	zakup usług pozostałych		944.000,00	939.449,72	99,52
		c) utrzymanie zieleni na terenie Zespołu Szkół Centrum Kształcenia Ustawicznego		25.000,00	20.330,00	81,32
	4300	zakup usług pozostałych		25.000,00	20.330,00	81,32
		d) Urządzenie zieleni wokół Szkolnego Schroniska Młodzieżowego wraz z nawodnieniem terenu		20.000,00	20.000,00	100,00
	4300	zakup usług pozostałych		20.000,00	20.000,00	100,00
		3. Przedsięwzięcia związane z ochroną wód, powierzchni ziemi, powietrza i ochrona przyrody oraz ochrona przed odpadami		53.000,00	50.679,57	95,62
		w tym:				
		a) zapobieganie i likwidacja zagrożeń		30.000,00	27.679,57	92,27
	4300	zakup usług pozostałych w tym:		30.000,00	27.679,57	92,27
		ochrona płazów podczas wiosennej migracji w rejonie os. Przydziałki		10.000,00	10.000,00	100,00
		monitoring środowiskowy oddziaływania nowo-wybudowanego odcinka drogi krajowej Nr 25		18.000,00	17.679,57	98,22
		pozostałe wydatki		2.000,00	0,00	0,00
		b) odwodnienie gruntów na terenie miasta Konina		20.000,00	20.000,00	100,00
	4300	zakup usług pozostałych		20.000,00	20.000,00	100,00
	4390	zakup usług obejmujących wykonanie ekspertyz, analiz i opinii		3.000,00	3.000,00	100,00
		4. Aktualizacja Programu Ochrony Środowiska i Planu Gospodarki Odpadami dla miasta Konina		20.130,00	20.130,00	100,00
	4300	zakup usług pozostałych		20.130,00	20.130,00	100,00
		5. Zagospodarowanie odpadów komunalnych - porzuconych wraków samochodowych		30.000,00	2.500,81	8,34
	4300	zakup usług pozostałych		30.000,00	2.500,81	8,34
		V. Stan funduszu obrotowego na koniec roku (I+II-III-IV)		2.607.428,58	3.877.414,56	

TABELA nr 14

WYKONANIE PRZYCHODÓW I WYDATKÓW POWIATOWEGO FUNDUSZU  
OCHRONY ŚRODOWISKA I GOSPODARKI WODNEJ ZA 2008 ROK

w złotych

Dział	Rozdz.	§	Wyszczególnienie	Plan na 2008 rok		Wykonanie na dzień 31.12.2008	% wykonania
				Przychody	Wydatki		
1	2	3	4	5	6	7	8
900			Gospodarka komunalna i ochrona środowiska				
	90011		Fundusz ochrony środowiska i Gospodarki Wodnej				
			I. Stan funduszu obrotowego na początek roku			661.081,01	
			II. Przychody	4.404.000,00		4.989.033,08	113,28
		0580	Kary pieniężne od osób prawnych i innych jednostek organizacyjnych	2.500,00		2.457,71	98,31
		0690	Wpływy z opłat za korzystanie ze środowiska i inne	4.401.500,00		4.986.575,37	113,29
			III. Wydatki ogółem (1+2+3)		4.970.031,34	4.913.444,84	98,86
			1. Wydatki majątkowe		2.003.146,00	1.999.004,01	99,79
			w tym:				
		6110	Wydatki inwestycyjne funduszy celowych		984.000,00	980.116,82	99,61
		1	Budowa kanalizacji sanitarnej i deszczowej w ul. Wilczej w Koninie		200.000,00	199.991,53	100,00
		2	Termomodernizacja budynku Zespołu Obsługi Szkół		110.000,00	107.892,55	98,08
		3	Termomodernizacja budynku Zespołu Szkół im. M. Kopernika		135.000,00	134.999,98	100,00
		4	Termomodernizacja budynku Zespołu Szkół Górniczo-Energetycznych		160.000,00	159.959,27	99,97
		5	Termomodernizacja budynku Zespołu Szkół Budowlanych		90.000,00	89.906,14	99,90
		6	Termomodernizacja budynku Zespołu Szkół Technicznych i Hutniczych		79.000,00	79.000,00	100,00
		7	Termomodernizacja budynku II Liceum		80.000,00	79.988,15	99,99
		8	Termomodernizacja budynku Młodzieżowego Domu Kultury		70.000,00	69.949,20	99,93
		9	Termomodernizacja budynku przy ul. Mickiewicza 3 (KTM)		60.000,00	58.430,00	97,38
		6260	Dotacje z funduszy celowych na finansowanie lub dofinansowanie kosztów realizacji inwestycji i zakupów inwestycyjnych jednostek sektora finansów publicznych		594.146,00	594.146,00	100,00
		10	Dostosowanie składowiska odpadów w Koninie do obowiązujących przepisów		594.146,00	594.146,00	100,00
		6270	Dotacje z funduszy celowych na finansowanie lub dofinansowanie kosztów realizacji inwestycji i zakupów inwestycyjnych jednostek niezaliczanych do sektora finansów publicznych		425.000,00	424.741,19	99,94
		11	Dofinansowanie budowy przyłączy do miejskiej sieci kanalizacji sanitarnej i likwidacji zbiorników bezodpływowych		310.000,00	309.743,52	99,92
		12	Dotacja dla ROD Szarotka na zakup pompy głębinowej do nawadniania ogrodu		15.000,00	14.997,67	99,98

		13	Dotacja dla ROD Barbórka na wymianę sieci wodociągowej		15.000,00	15.000,00	100,00
		14	Dotacja dla ROD Relax na termomodernizację domu działkowca		15.000,00	15.000,00	100,00
		15	Dotacja dla Parafii M. Kolbego na termomodernizację plebanii		50.000,00	50.000,00	100,00
		16	Dotacja dla Parafii NMP na termomodernizację plebanii		20.000,00	20.000,00	100,00
			2. Pozostałe wydatki		1.290.000,00	1.237.555,49	95,93
			w tym:				
			a) Dotacje przekazane z funduszy celowych na realizację zadań bieżących dla jednostek sektora finansów publicznych		700.000,00	700.000,00	100,00
		2440	Prowadzenie selektywnej zbiórki odpadów komunalnych w mieście		700.000,00	700.000,00	100,00
			b) Gospodarowanie odpadami niebezpiecznymi wydzielonymi z odpadów komunalnych		50.000,00	13.770,34	27,54
		4210	zakup materiałów i wyposażenia		5.000,00	0,00	
		4300	zakup usług pozostałych		45.000,00	13.770,34	30,60
			Finansowanie transportu i unieszkodliwianie odpadów niebezpiecznych (przeterminowane leki i wyroby azbestowe)		45.000,00	13.770,34	30,60
		4300	c) Likwidacja dzikich wysypisk		50.000,00	48.150,00	96,30
		4270	d) Wymiana stolarki okiennej w zasobach komunalnych		400.000,00	390.785,00	97,70
			e) Odwodnienie gruntów na terenie miasta Konina		70.000,00	69.970,13	99,96
		4300	zakup usług pozostałych		70.000,00	69.970,13	99,96
			f) Pielęgnacja drzew i krzewów na terenie Miasta Konin i Skarbu Państwa		10.000,00	9.728,27	97,28
		4300	zakup usług pozostałych		10.000,00	9.728,27	97,28
			g) Koszty pompowania wody w ramach porozumienia na rzecz ochrony konińskich jezior		10.000,00	5.151,75	51,52
		4300	zakup usług pozostałych		10.000,00	5.151,75	51,52
		2960	3.Przelewy redystrybucyjne		1.676.885,34	1.676.885,34	100,00
			IV. Stan funduszu obrotowego na koniec roku (I+II-III )		95.049,67	736.669,25	

TABELA nr 15

WYKONANIE PRZYCHODÓW I WYDATKÓW POWIATOWEGO FUNDUSZU GOSPODARKI  
ZASOBEM GEODEZYJNYM I KARTOGRAFICZNYM ZA 2008 ROK

w złotych

Dział	Rozdz.	§	Wyszczególnienie	Plan na 2008 rok		Wykonanie na dzień 31.12.2008	% wykonania
				PRZYCHODY	WYDATKI		
1	2	3	4	5	6	7	8
710			Działalność usługowa				
	71030		Fundusz Gospodarki Zasobem Geodezyjnym i Kartograficznym				
			I. Stan funduszu obrotowego na początek roku	471.041,04		471.041,04	
			II. Przychody (1+2)	366.000,00		373.225,31	101,97
			1. Przychody	351.000,00		358.824,82	102,23
		0830	Wpływy z usług	350.000,00		358.780,82	102,51
		0970	Wpływy z różnych dochodów	1.000,00		44,00	4,40

		2. Odsetki od środków na rachunku bankowym - lokaty	15.000,00		14.400,49	96,00
	0920	Pozostałe odsetki	15.000,00		14.400,49	96,00
		III. Wydatki ogółem (1+2+3+4)		508.541,04	494.094,80	97,16
		1. Wydatki bieżące		335.341,04	317.347,00	94,63
	4210	Zakup materiałów i wyposażenia		5.000,00	534,90	10,70
	4270	Zakup usług remontowych		5.000,00	4.176,06	83,52
	4300	Zakup usług pozostałych		300.341,04	299.286,18	99,65
	4700	Szkolenia pracowników niebędących członkami korpusu służby cywilnej		5.000,00	4.477,40	89,55
	4740	Zakup materiałów papierniczych do sprzętu drukarskiego i urządzeń kserograficznych		5.000,00	1.388,36	27,77
	4750	Zakup akcesoriów komputerowych, w tym programów i licencji		15.000,00	7.484,10	49,89
		2. Wydatki majątkowe		100.000,00	96.991,22	96,99
	6120	Wydatki na zakupy inwestycyjne funduszy celowych		100.000,00	96.991,22	96,99
		3. Wpłata na fundusze		73.200,00	74.560,00	101,86
	2960	Przelewy redystrybucyjne		73.200,00	74.560,00	101,86
		centralny 10%		36.600,00	37.280,00	101,86
		wojewódzki 10%		36.600,00	37.280,00	101,86
		4. Inne zmniejszenia		0,00	5.196,58	
		IV. Stan funduszu obrotowego na koniec roku (I+II-III)		328.500,00	350.171,55	

**2738****DECYZJA PREZESA URZĘDU REGULACJI ENERGETYKI****Nr OPO-4210-51(2)/2009/2794/IV/AgS**

z dnia 30 lipca 2009 r.

Na podstawie art. 155 ustawy z 14 czerwca 1960 r. - Kodeks postępowania administracyjnego (Dz.U. z 2000 r. Nr 98, poz. 1071, z 2001 r. Nr 49, poz. 509, z 2002 r. Nr 113, poz. 984, Nr 153, poz. 1271 i Nr 169, poz. 1387, z 2003 r. Nr 130, poz. 1188 i Nr 170, poz. 1660, z 2004 r. Nr 162, poz. 1692 oraz z 2005 r. Nr 64, poz. 565, Nr 78, poz. 682 i Nr 181, poz. 1524 oraz z 2008 r. Nr 229, poz.1539) w związku z art. 30 ust. 1 ustawy z 10 kwietnia 1997 r. – Prawo energetyczne (Dz.U. z 2006 r. Nr 89, poz. 625, Nr 104, poz. 708, Nr 158, poz. 1123, Nr 170, poz. 1217 oraz z 2007 r. Nr 21, poz. 124, Nr 52, poz. 343, Nr 115, poz. 790 i Nr 130, poz. 905 z 2008 r. Nr 180, poz.1112, Nr 227, poz.1505 oraz z 2009 r. Nr 3 poz. 11 i Nr 69, poz. 586) po rozpatrzeniu wniosku zawartego w piśmie z 27 lipca 2009 r.(znak: BS/GE-KT/ML/09/93896), G.EN.GAZ ENERGIA Spółka Akcyjna z siedzibą w Poznaniu, posiadającej numer identyfikacji podatkowej (NIP): 669-050-27-73, zwanej

w dalszej części decyzji „Przedsiębiorstwem” postanawiam zmienić moją decyzję z 24 czerwca 2008 r. nr OPO-4210-4(14)/2008/2794/IV/AgS w zakresie ustalonego w niej okresu obowiązywania taryfy, wydłużając ten okres do 31 sierpnia 2009 r.

**UZASADNIENIE**

Przedsiębiorstwo posiadające koncesję z 17 listopada 2003 r. na wytwarzanie ciepła nr WCC/1097/2794/W/OSZ/2003/RN wraz ze zmianami - stosownie do treści art. 47 ust. 1 ustawy - Prawo energetyczne ustaliło taryfę dla ciepła. Taryfa ta została zatwierdzona decyzją Prezesa Urzędu Regulacji Energetyki z 24 czerwca 2008 r.