

MAPA DO CELÓW PROJEKTOWYCH
Skala 1:500

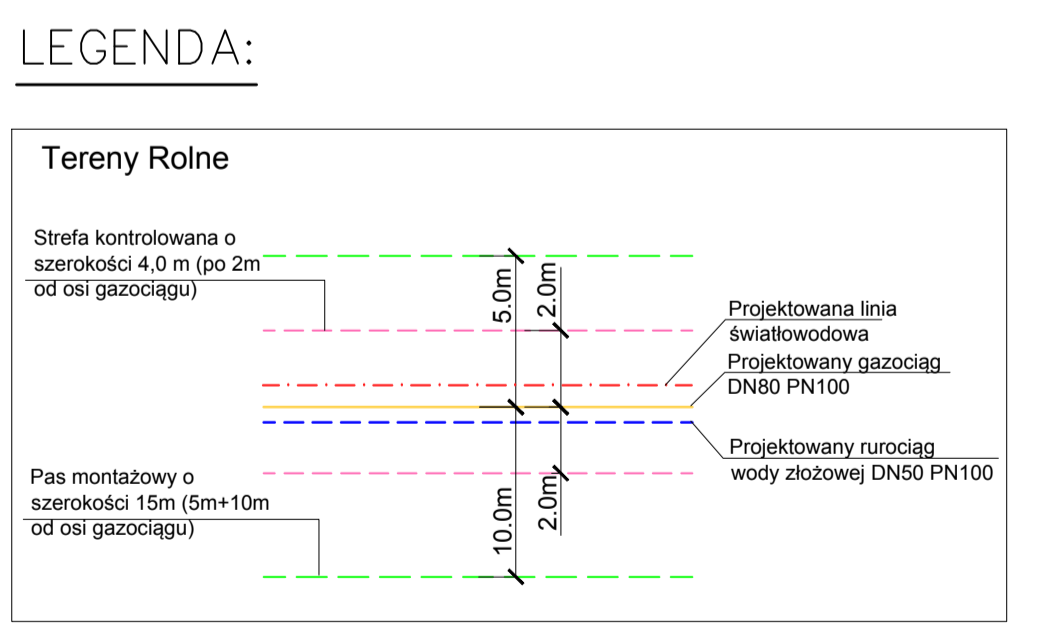
Właściciel: Inwestor: **TALAR Godziejko Michał Gromadziński**
Projektant: **TALAR Godziejko Michał Gromadziński**
Wykonawca: **TALAR Godziejko Michał Gromadziński**

Wzrost: 1,80 m
Waga: 75 kg
Adres: ul. Marcina Kosprzaka 25, 01-224 Warszawa
Telefon: 22 624 74 200
Fax: 22 624 74 201
Strona internetowa: www.talarprojekt.pl

Wzrost: 1,80 m
Waga: 75 kg
Adres: ul. Marcina Kosprzaka 25, 01-224 Warszawa
Telefon: 22 624 74 200
Fax: 22 624 74 201
Strona internetowa: www.talarprojekt.pl

Wzrost: 1,80 m
Waga: 75 kg
Adres: ul. Marcina Kosprzaka 25, 01-224 Warszawa
Telefon: 22 624 74 200
Fax: 22 624 74 201
Strona internetowa: www.talarprojekt.pl

- LEGENDA:**
- linie (koloru czerwonego) określające strefę kontrolowaną dla proj. gazociągu dla którego wydanie decyzji o ustaleniu lokalizacji inwestycji wywołuje skutki z Art.24 ust.1 (Dz.U.2020.1866 z p.zm)
 - linie (koloru granatowego) określające teren objęty inwestycją Art.10 ust.1 pkt 1 ujęte we wniosku o wydanie decyzji o ustaleniu lokalizacji inwestycji zgodnie z Art.6 ust.1 pkt 1
 - linie (koloru zielonego) określające pas montażowy dla proj. gazociągu dla których wydanie decyzji o ustaleniu lokalizacji inwestycji wywołuje skutki z Art.24 ust.1b (Dz.U.2020.1866 z p.zm)
 - linie (koloru różowego) rozgraniczające teren inwestycji (A - B - C - D - E - F - A) - dla których wydanie decyzji o ustaleniu lokalizacji inwestycji wywołuje skutki zgodnie z art.20 ust.1 (Dz.U.2020.1866 z p.zm)
 - linie (koloru pomarańczowego) określające lokalizację zjazdów dla których wydanie decyzji o ustaleniu lokalizacji inwestycji wywołuje skutki z Art.24 ust.1
 - linie (koloru fioletowego) określające odległość podstawową od odwiertu i urządzeń związanych z wydobywaniem ropy naftowej i gazu ziemnego o promieniu R=50m dla której wydanie decyzji o ustaleniu lokalizacji inwestycji wywołuje skutki z Art.24 ust.1 (Dz.U.2020.1866 z p.zm)
- 0,1 km - oznaczenie kilometrażu projektowanych gazociągów
- 574 - nieruchomości objęta wnioskiem



POTWIERDZAM ZGODNOŚĆ KOPII MAPY Z ORYGINAŁEM
mgr inż. Ankażyna Szymbarska
Data:

Projektował	mgr inż. Arkadiusz Szymbarska	Inwestor	PGNIG S.A. w Warszawie, ul. Marcina Kosprzaka 25, 01-224 Warszawa
Projektował		Inwestycja	ZAGOSPODAROWANIE ODWIERTU PAPROĆ-66H
Projektował		Tytuł rysunku	KOPIA MAPY ZASADNICZEJ
Data oprac.	10.2021r	DECYZJA USTALENIA LOKALIZACJI INWESTYCJI WZ. TERMINAŁU	
Podoba	1:500	Wzrost	Nr rysunku
Format	A3/ok.	Wykonawca	DL-2.0
		Wykonawca	NDI ENERGY Sp. z o.o.
		Wykonawca	izal@pejce.pl